

## MONTAGEANLEITUNG EAN code 4041104053758

### Allgemeine Betriebs- und Montagesicherheitshinweise



#### **Vorsicht:**

1. Lesen Sie diese Anleitung gründlich durch bevor Sie die Leuchte auspacken und montieren.
2. Bitte beachten Sie, dass sämtliche Arbeiten an elektrischen Anlagen nur von dafür ausgebildeten und autorisierten Fachleuten durchgeführt werden dürfen.
3. Bitte folgen Sie dieser Anleitung und bewahren diese für erneuten Bedarf auf.
4. Falls Sie die Leuchte an Dritte weitergeben, nur zusammen mit dieser Anleitung.
5. Dieses Produkt ist nur für den Anschluss an 230 V/50 Hz Wechselspannung und nur in Verbindung mit Leuchtmitteln gemäß den Angaben im Abschnitt "Technische Daten" zugelassen.
6. Vermeiden Sie Beschädigungen oder Einklemmen der Kabel. Kabel dürfen niemals über scharfe Kanten geführt werden.
7. Schauen Sie nicht direkt in die Leuchtmittel, Blendungsgefahr!
8. Sollten irgendwelche elektrischen Teile der Leuchte ausfallen, so dürfen diese nur von einem autorisierten Fachmann ausgetauscht werden.
9. Diese Leuchte ist nur für den Einsatz im Innenbereich (IP20) vorgesehen.
  - Nicht in explosions- und brandgefährdeten Bereichen einsetzen.
  - Halten Sie die Leuchte fern von leicht entzündbaren Materialien und Gegenständen!
  - Setzen Sie die Leuchte keiner starken Wärmeeinwirkung, Einwirkung von Feuchtigkeit und Staub aus.
10. die Leuchte ist nach Schutzklasse II ausgeführt und benötigt keinen Schutzleiteranschluss.



11.

**Warnung:** Bevor mit irgendwelchen Arbeiten an der elektrischen Anlage begonnen wird, muss der Strom abgeschaltet werden. Schrauben Sie die Sicherung heraus oder schalten Sie sie aus und sichern Sie den Stromanschluss gegen Wiedereinschalten. Gefahr des elektrischen Schocks!

#### **Säuberung und Instandhaltung**

1. Unterbrechen Sie grundsätzlich die Stromzufuhr bevor Sie mit der Säuberung beginnen. Lassen Sie die Leuchte vollständig abkühlen.
2. Benutzen Sie ein weiches und trockenes Tuch zur Säuberung.

#### **Reparaturen**



**Warnung:** Bitte beachten Sie, dass sämtliche Arbeiten und Reparaturen an elektrischen Anlagen nur von dafür ausgebildeten und autorisierten Fachleuten durchgeführt werden dürfen.

#### **Technische Daten:**

230V~50Hz, 9 x G9, max 3,5Watt LED

Die EG-Konformitätserklärungen zu diesem Artikel können Sie auf unserer Homepage [www.h-p-i.de](http://www.h-p-i.de) abrufen.

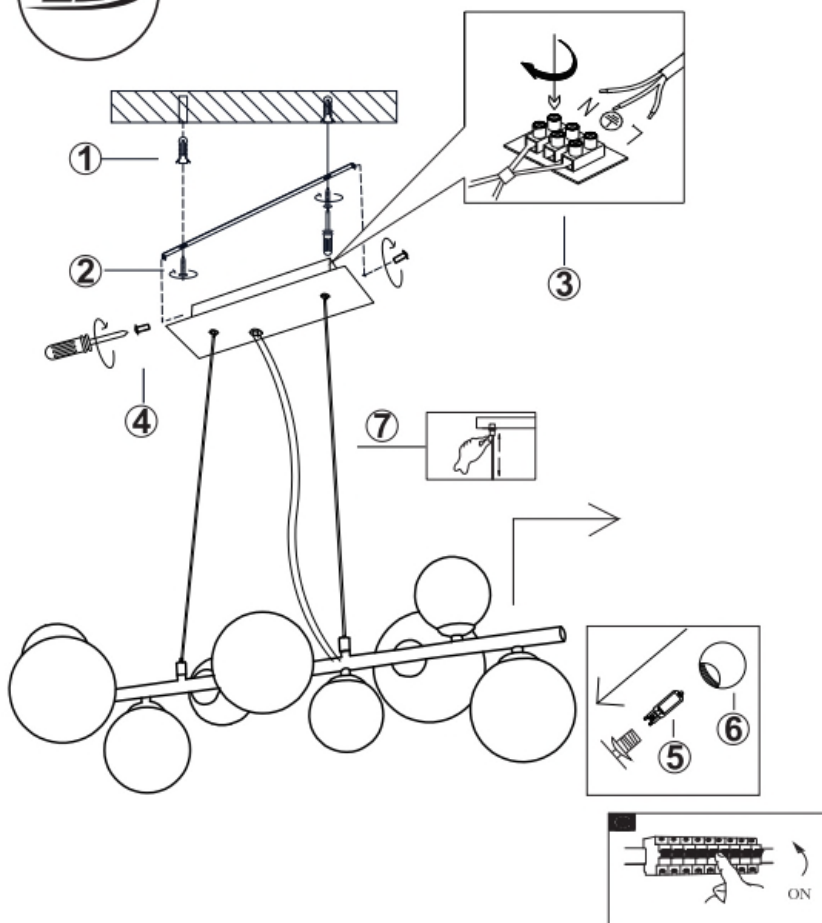
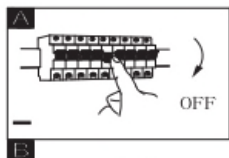
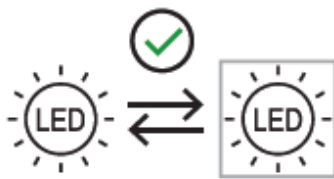
#### **Montageanleitung**

1. Entfernen Sie die Verpackung.
2. Setzen Sie die Leuchte zusammen wie in der Abbildung dargestellt.

#### **Entsorgung der Elektrogeräte!**

Sollten Sie sich einmal von diesem Artikel trennen wollen, so bedenken Sie bitte, dass viele seiner Komponenten aus wertvollen Rohstoffen bestehen und wiederverwertet werden können. Entsorgen Sie ihn daher nicht in die Mülltonne, sondern führen Sie ihn bitte Ihrer Sammelstelle für Elektroaltgeräte zu.

**Chargen-Nr.: KT29661**



- 1: Bestimmen Sie die Stelle an der Wand, an der Sie die Leuchte anbringen wollen und bohren Sie 2 Löcher in die Wand - passend zu den Öffnungen in der Leuchtenplatte! Setzen Sie dann die 2 Dübel in die Wand.
- 2: Befestigen Sie den Montagebügel mit den dafür vorgesehenen Schrauben an der Wand
- 3: Anschluss der Kabel: Verbinden Sie die Stromversorgung mit der Klemmleiste entsprechend der Markierungen.  
L: stromführende Teile, N: Nullleiter,  $\oplus$ : Erdung
- 4: Setzen Sie die Leuchte auf den Bügel und ziehen die Schrauben an.
- 5: Lichtquelle einsetzen.
- 6: Glas befestigen.
- 7: Passen Sie die Produkthöhe nach Belieben an

Hersteller/Importeur:



Home Product Import GmbH

Graf-Zeppelin-Straße 5

D- 46149 Oberhausen

[www.h-p-i.de](http://www.h-p-i.de)

### **Symbolerklärung**



Schutzklasse I - diese Leuchte muß mit dem Schutzleiter (grün-gelbe Ader) an der Schutzleiterklemme



angeschlossen werden



Schutzklasse II (schutzisoliert) - Schutzleiter (grün-gelbe Ader) darf nicht angeschlossen werden



Schutzklasse III - diese Leuchte darf nur an eine Schutzkleinspannung angeschlossen werden (z.B. 12V)



Kleinster Abstand zu angestrahlten Flächen oder brennbaren Materialien (Maßeinheit: Meter)



Nur für Leuchtmittel mit Niederdrucktechnik



Nur für den Einsatz im Innenbereich



Geeignet für den Außenbereich (Spritzwassergeschützt)



Das Produkt entspricht den geltenden europäischen Richtlinien



Bitte führen Sie dieses Produkt am Ende der Lebensdauer den zur Verfügung stehenden Rückgabe- und Sammelsystemen zu.