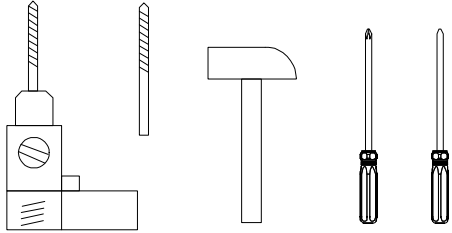




Fischer & Honsel GmbH  
Graf-Gottfried-Str.111  
D-59755 Amsberg  
+49( 0 )2932-989-0  
www.fischer-honsel.de  
info@fischer-honsel.de

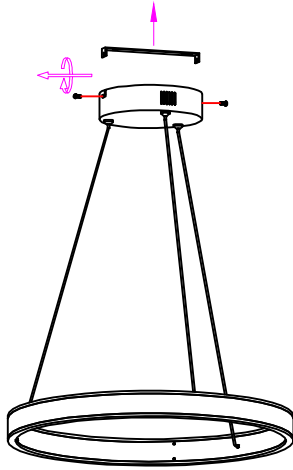
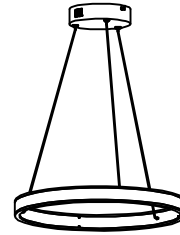
**FH**  
FISCHER & HONSEL



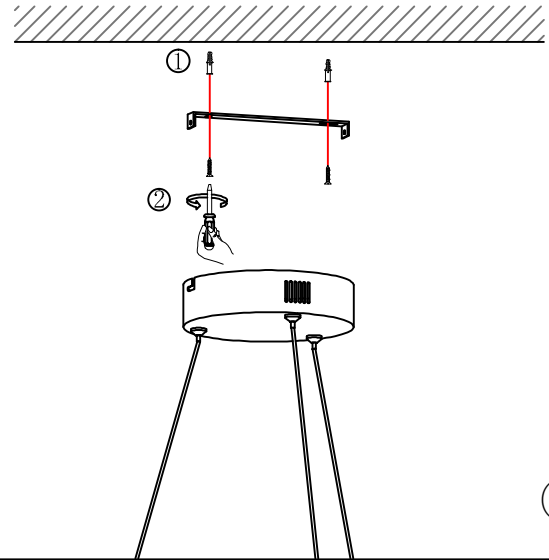
x2



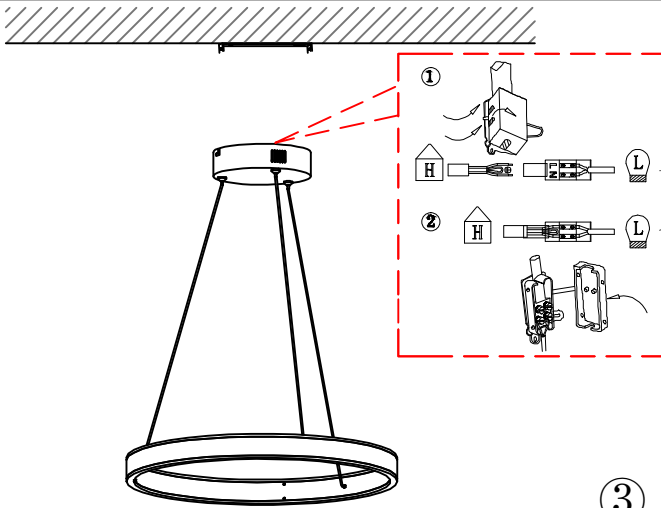
x1



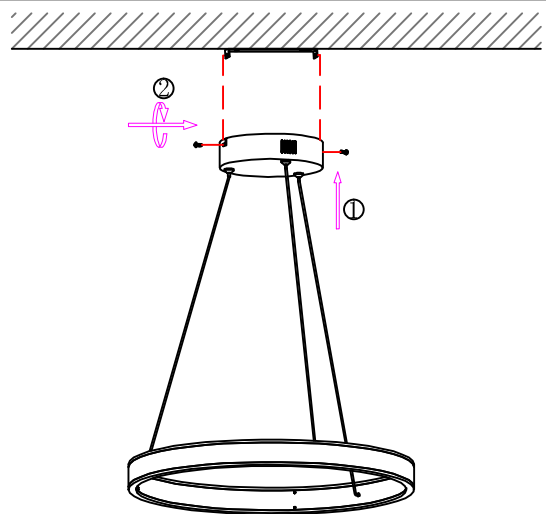
①



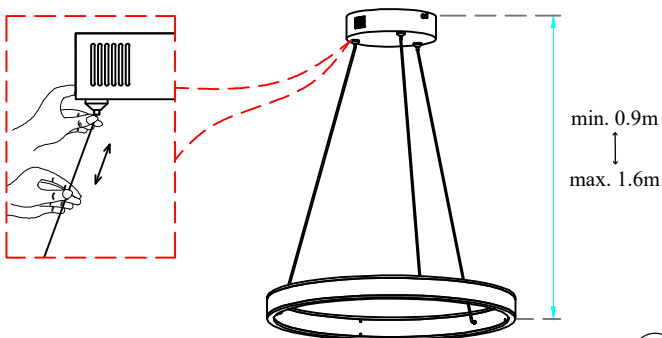
②



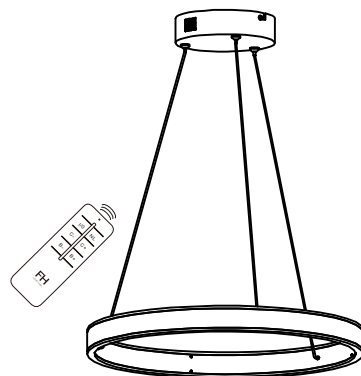
③

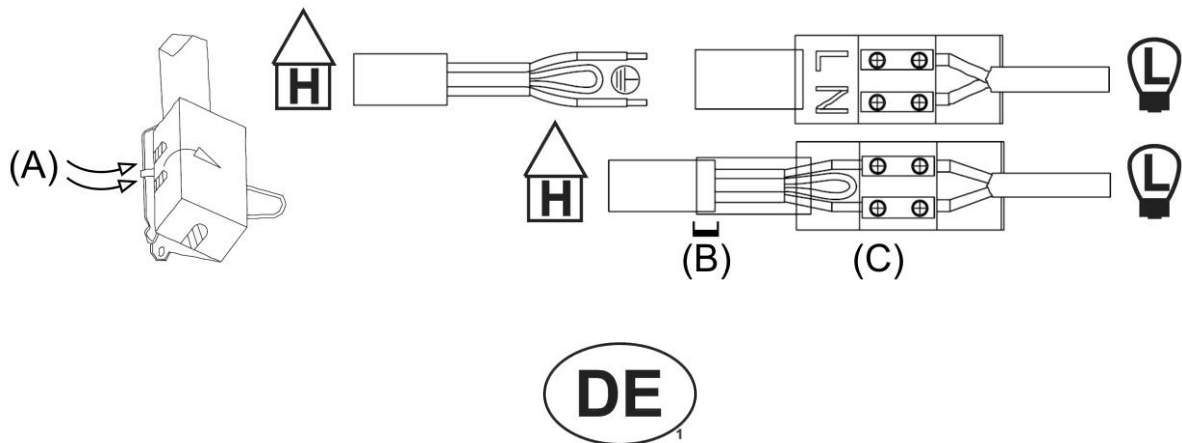


④



⑤





## Artikel mit Anschlusskasten zur Einhaltung der Schutzklasse II

Handelt es sich um einen Artikel, bei der sich die Netzanschlussklemme zum Anschluss an der Hausinstallation in einem Kunststoffanschlusskasten befindet, bei dem sich auf der Hausanschlusseite ein schwarzer Schlauch befindet, so beachten Sie bitte folgende Anleitung zum fachgerechten Anschluss:

Die Anschlussleitung der Hausinstallation wird zweipolig (**L** = schwarz oder braun; **N** = blau) mit dem Netzanschluss des Artikels verbunden. Der **Schutzleiter** (gelb/grün) wird nicht benötigt, da der Artikel aufgrund des Kunststoffanschlusskastens ausreichend schutzisoliert ist (Schutzklasse II).

Die Anschlussklemme selbst ist in dem Kunststoffanschlusskasten untergebracht. Dieser muss durch vorsichtiges Unterhebeln mit einem Schraubendreher geöffnet werden, um Zugang zur Anschlussklemme zu erhalten (**A**).

Damit die Schutzklasse II eingehalten wird, muss die äußere Isolierung der Hausinstallationsleitung, diese beinhaltet alle drei in ihrer jeweiligen Farbe isolierten Einzelleiter (**L**, **N** und **Schutzleiter**), mindestens 2 cm in den schwarzen Schlauch des Kunststoffkastens eingeführt werden (**B**). Beachten Sie dies bitte, bevor Sie die äußere Isolierung von den isolierten einzelnen Leitern (**L**, **N** und **Schutzleiter**) entfernen. Die äußere Isolierung der Einzelleiter übernimmt dann bis zum Kunststoffanschlusskasten der schwarze Schlauch.

Isolieren Sie anschließend den **L**- und **N**-Leiter etwa 5 mm ab und verbinden sie diese mit der jeweiligen Klemme (**C**). Der nicht benötigte gelb/grüne Schutzleiter ist wie abgebildet, im schwarzen Schlauch umzulegen. Diesen bitte nicht abschneiden, damit der Schutzleiter für eine zukünftige Verwendung mit einem anderen Artikel weiterhin zur Verfügung steht. Bevor Sie den Anschlusskasten wieder verschließen, stellen Sie bitte sicher, dass der schwarze Schlauch mit seinem Kragen hinter der Kante des Anschlusskastens eingeklemmt und so gegen Herausrutschen gesichert ist.



## Product with a terminal box for compliance with the protection class II

If the product in question has the mains terminal for connection to the building installation located in a plastic terminal box with a black hose on the building connection side, please observe the following instructions for the proper connection:

The connection cable from the building installation is connected to the mains terminal of the product in two pairs (**L** = black or brown, **N** = blue). The **protective conductor** (yellow/green) is not required because the product is sufficiently insulated (protection class II) by the plastic terminal box.

The terminal itself is located in the plastic terminal box. This must be opened by carefully levering with a screwdriver to access the terminal (**A**).

To comply with protection class II, the outer insulation of the building installation cable, containing all three individual conductors with their respective colour insulation (**L**, **N** and **protective conductor**), must be inserted at least 2 cm into the plastic terminal box (**B**). Please take note of this before stripping the outer insulation from the insulated individual conductors (**L**, **N** and **protective conductor**). The outer insulation of the single conductors up to the plastic terminal box is then performed by the black hose.

Next, strip 5 mm of insulation from the **L** and **N** conductors and connect these to the respective terminal (**C**). The unused yellow/green protective conductor is fed back into the black hose as illustrated. Please do not

cut this off, so that the protective conductor can be used in the future with a different product. Before closing the terminal box please ensure that the collar on the black hose is clamped behind the edge of the terminal box and secured against slipping out.



## Produit avec boîte de jonction dans le respect de l'indice de protection II

S'il s'agit d'un produit dans lequel les bornes de raccordement à brancher sur l'installation domestique se trouvent dans une boîte de jonction en plastique, dans laquelle une gaine noire se trouve côté branchement domestique, veuillez suivre les instructions suivantes pour réaliser le branchement dans les règles de l'art :

Le câble d'alimentation de l'installation domestique est relié par deux pôles (**L** = noir ou marron ; **N** = bleu) à l'alimentation secteur du produit. Le **conducteur de protection** (jaune/vert) n'est pas utile, car le produit présente un indice de protection suffisant (II) en raison du boîtier de jonction en plastique.

La borne de raccordement en tant que telle est logée dans ce boîtier en plastique. Celui-ci doit être ouvert avec prudence d'un mouvement de levier exercé avec un tournevis, pour avoir accès à la borne de raccordement (**A**).

Pour être conforme à l'indice de protection II, l'isolation extérieure du câble de l'installation électrique – comprenant l'ensemble des trois conducteurs individuels avec leur couleur respective (**L**, **N** et **conducteur de protection**) – doit être introduite sur 2 cm au moins dans la gaine noire du boîtier plastique (**B**). Veuillez faire attention à ce point avant d'ôter l'isolation extérieure des conducteurs individuels isolés (**L**, **N** et **conducteur de protection**). La gaine noire reprend alors l'isolation extérieure des conducteurs individuels jusqu'au boîtier de jonction en plastique.

Dénudez ensuite les conducteurs **L** et **N** sur quelque 5 mm et raccordez-les à la borne correspondante (**C**). Le conducteur de protection jaune/vert non nécessaire doit être rabattu dans la gaine noire, comme représenté sur la figure. Veuillez ne pas couper la gaine, afin que le conducteur de protection reste disponible pour une utilisation future avec un autre produit. Avant de refermer le boîtier de jonction, veuillez le sécuriser de sorte que la gaine noire soit pincée par son protecteur de contact derrière le bord du boîtier de jonction, et soit ainsi protégée contre tout glissement.



## Articoli con box di allacciamento per l'osservanza della classe di protezione II

Se si tratta di un articolo in cui il morsetto di allacciamento di rete dedicato all'allacciamento dell'installazione domestica si trova in un box di plastica che include un tubo nero sul lato allacciamento, rispettare le seguenti istruzioni per un collegamento corretto:

La linea di allacciamento dell'installazione domestica viene collegata a due poli (**L** = nero o marrone; **N** = blu) con l'allacciamento di rete dell'articolo. Il **conduttore di protezione** (giallo/verde) non è richiesto, in quanto l'articolo è sufficiente isolato grazie al box di allacciamento in plastica (classe di protezione II).

Lo stesso morsetto di allacciamento collocato nel box in plastica. Questo deve essere aperto con cautela tramite un cacciavite per accedere al morsetto di allacciamento (**A**).

Affinché la classe di protezione II venga rispettata, l'isolamento esterno della linea di installazione domestica che contiene tutti e tre i singoli conduttori isolati nel loro rispettivo colore (**L**, **N** e **conduttore di protezione**) deve essere inserito per almeno 2 cm nel tubo nero del box in plastica (**B**). Prestare attenzione a ciò, prima di rimuovere l'isolamento esterno dai singoli conduttori isolati (**L**, **N** e **conduttore di protezione**). L'isolamento esterno dei conduttori singoli si adatta poi al tubo nero fino al box di allacciamento in plastica.

Isolare successivamente i conduttori **L** e **N** circa per 5 mm e collegarli al rispettivo morsetto (**C**). Il conduttore di protezione giallo/verde non richiesto trasferito come raffigurato nel tubo nero. Non tagliare il tubo affinché il conduttore di protezione sia disponibile per essere utilizzato in futuro con un altro articolo. Prima di richiudere il box di allacciamento, accertarsi che il tubo nero con la sua guaina sia fissato dietro lo spigolo del box di allacciamento e quindi assicurato contro uno scivolamento.



## Producto con caja de conexiones para cumplir con la categoría de protección II

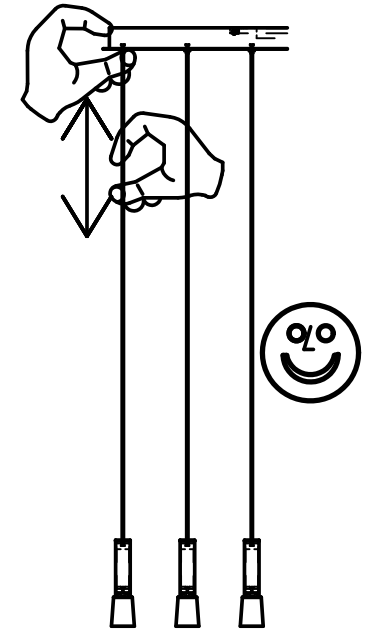
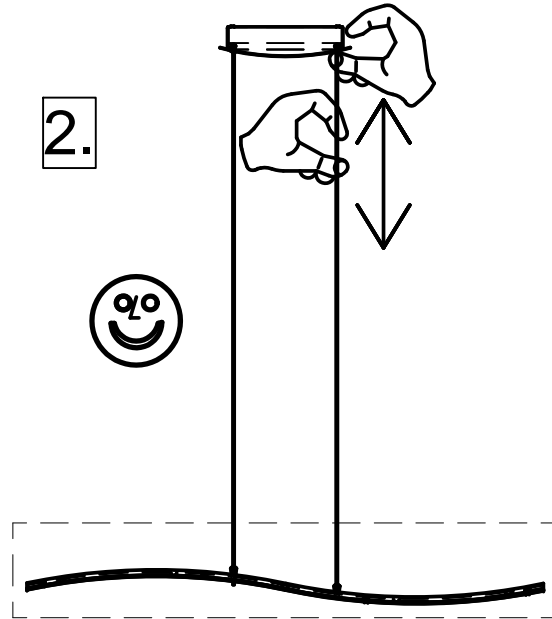
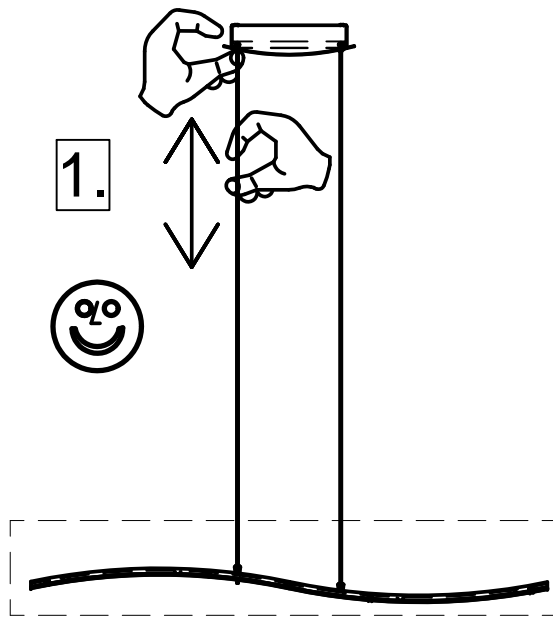
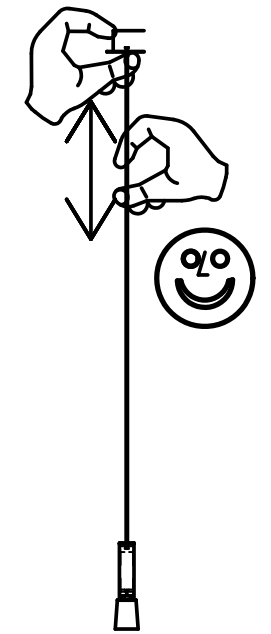
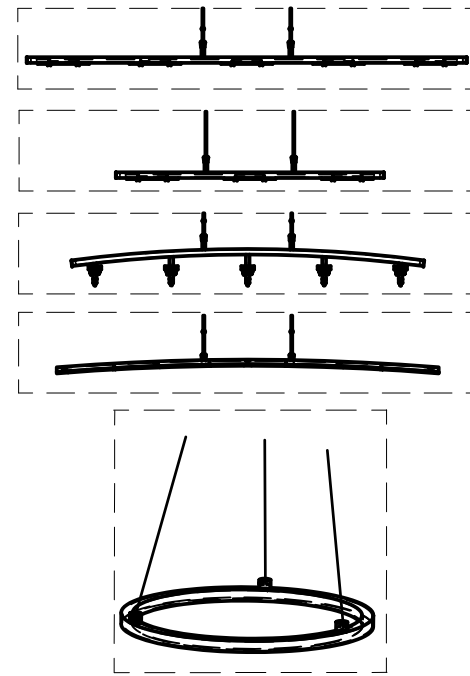
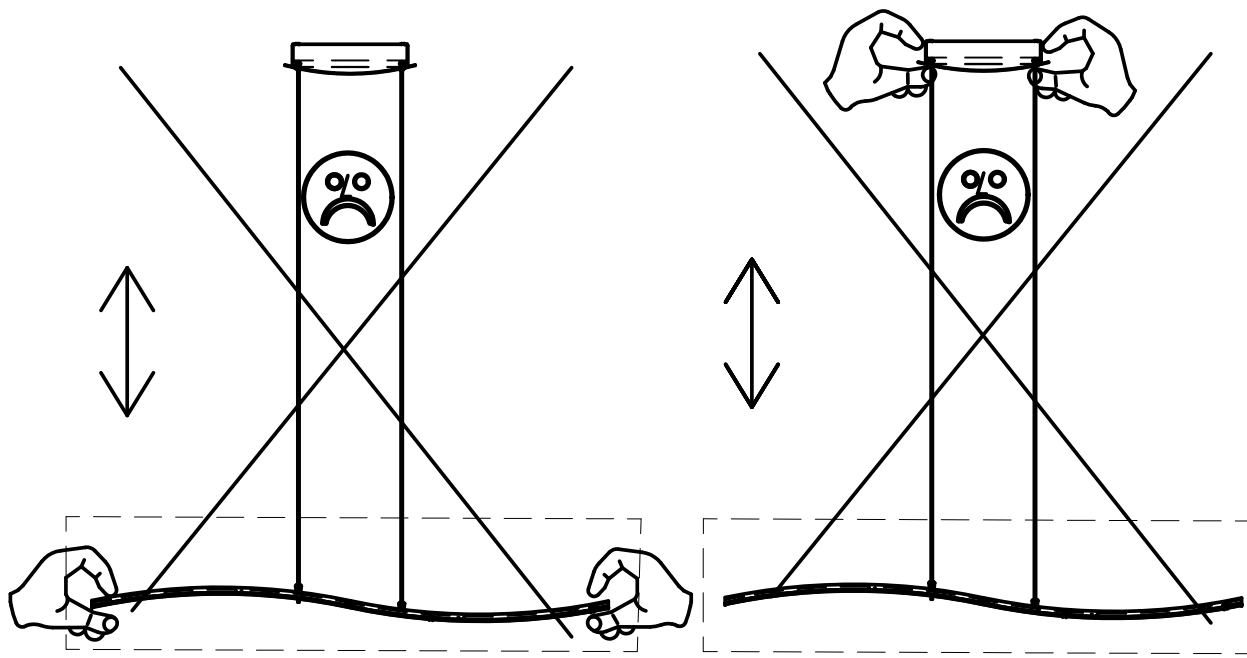
Si se trata de un producto en el que el borne de conexión a la red para la conexión a la instalación doméstica se encuentra en una caja de conexiones de plástico, en la que hay un tubo flexible negro en el lado dirigido hacia la red interior, debe tener en cuenta las siguientes instrucciones para una correcta conexión:

El cable de conexión de la instalación doméstica se une en dos polos (**L** = negro o marrón; **N** = azul) con el terminal de conexión a la red del producto. El **conductor de puesta a tierra** (amarillo/verde) no es necesario porque el producto, gracias a la caja de conexiones de plástico, ya está suficientemente aislado y protegido (categoría de protección II).

El borne de conexión propiamente dicho está alojado en la caja de conexiones de plástico. Esta tiene que abrirse haciendo palanca con cuidado desde abajo con un destornillador para acceder al borne de conexión **(A)**.

Para cumplir con la categoría de protección II, el aislamiento externo del cable de la instalación doméstica, que incluye los tres conductores individuales aislados con su respectivo color (**L**, **N** y **conductor de puesta a tierra**), debe introducirse al menos 2 cm en el tubo flexible negro de la caja de plástico **(B)**. Asegúrese de esto antes de retirar el aislamiento externo de los conductores individuales aislados (**L**, **N** y **conductor de puesta a tierra**). El tubo flexible negro se encarga entonces del aislamiento externo de los conductores individuales hasta la caja de conexiones de plástico.

Retire a continuación el aislamiento de los conductores **L** y **N** unos 5 mm y únalos al respectivo borne **(C)**. El conductor de puesta a tierra amarillo/verde, que no es necesario, debe doblarse, tal como se ilustra, dentro del tubo flexible negro. No lo corte, para que el conductor de puesta a tierra siga estando disponible para su uso en el futuro con otro producto. Antes de volver a cerrar la caja de conexiones, asegúrese de que el tubo flexible negro queda pinzado con su cuello por detrás del borde de la caja de conexiones de modo que no pueda salirse.



**Sicherheitsinformation zur Funkanlage und Entsorgung**  
Safety information on radio equipment and disposal  
Consignes de sécurité concernant les appareils radio et leur élimination  
Informazioni di sicurezza sulle apparecchiature radio e sullo smaltimento

<b>Spezifikationen der Funkanlage:</b> - Specifications of the radio equipment: - Spécifications de l'équipement radio : - Specificazione dell'apparecchiatura radio:	
Frequenzband des drahtlosen RF-Moduls: Frequency band of the wireless RF-module: Bande de fréquence du module RF sans fil : Banda di frequenza del modulo RF wireless:	<b>2400 MHz – 2483,5 MHz</b>
Maximale Sendeleistung: Maximum transmission power: Puissance d'émission maximale : Potenza massima di trasmissione:	<b>&lt; 10 mW (&lt; 10 dBm)</b>

**VEREINFACHTE KONFORMITÄTSERKLÄRUNG**  
SIMPLIFIED EU DECLARATION OF CONFORMITY  
DECLARATION UE DE CONFORMITE SIMPLIFIEE  
DICHIARAZIONE DI CONFORMITÀ UE SEMPLIFICATA

**Hiermit erklärt**

Hereby  
Le soussigné,  
Il fabbricante,

**Fischer & Honsel GmbH  
Graf-Gottfried-Str. 111  
D-59755 Arnsberg,**

**dass der Funkanlagentyp**

declares that the radio equipment type  
déclare que l'équipement radioélectrique du type  
dichiara che il tipo di apparecchiatura radio

**Art. 61047 , Art. 61048 , Art. 61049 , Art. 61110 , Art. 61112**

**der Richtlinie 2014/53/EU entspricht. Der vollständige Text der EU-Konformitätserklärung ist unter der folgenden Internetadresse verfügbar:**

is in compliance with Directive 2014/53/EU. The full text of the EU declaration of conformity is available at the following internet address:

est conforme à la directive 2014/53/UE. Le texte complet de la déclaration UE de conformité est disponible à l'adresse internet suivante:

è conforme alla direttiva 2014/53/UE. Il testo completo della dichiarazione di conformità UE è disponibile al seguente indirizzo Internet:

**[www.fischer-honsel.de/de/produkte](http://www.fischer-honsel.de/de/produkte)**



Entsorgung des Altgerätes:  
Disposal of the old device:  
Mise au rebut de l'ancien appareil :  
Smaltimento del vecchio apparecchio:  
Eliminación del dispositivo antiguo:

Das auf dem Typenschild vorhandene Symbol der durchgestrichenen Abfalltonne zeigt, dass das Produkt unter die Richtlinie 2012/19/EU fällt. Am Ende der Lebensdauer dürfen so gekennzeichnete Altgeräte nicht mit dem Hausmüll entsorgt werden, sondern sind bei einer gesonderten Entsorgungsstelle abzugeben. Die Abgabe ist für Sie kostenlos. Durch die Abgabe leisten Sie einen Beitrag zum Umwelt- und Ressourcenschutz, da enthaltenen Wertstoffe einer Wiederverwendung zugeführt werden.

The crossed-out wheeled bin symbol on the type label indicates that the product is covered by Directive 2012/19/EU. At the end of its service life, old appliances marked in this way must not be disposed of with household waste, but must be handed in at a separate disposal point. The disposal is free of charge for you. By submitting your waste, you make a contribution to the protection of the environment and resources, as the recyclable materials it contains are reused.

Le symbole de la poubelle barrée d'une croix sur la plaque signalétique indique que le produit est couvert par la directive 2012/19/UE. A la fin de leur durée de vie, les appareils usagés ainsi marqués ne doivent pas être jetés avec les ordures ménagères, mais doivent être déposés dans un point de collecte séparé. La mise à disposition est gratuite pour vous. En soumettant vos déchets, vous contribuez à la protection de l'environnement et des ressources, puisque les matières recyclables qu'ils contiennent sont réutilisées.

Il simbolo del bidone della spazzatura barrato sulla targhetta indica che il prodotto è coperto dalla direttiva 2012/19/UE. Al termine del loro ciclo di vita, i vecchi apparecchi così contrassegnati non devono essere smaltiti con i rifiuti domestici, ma devono essere consegnati in un punto di smaltimento separato. Lo smaltimento è gratuito per voi. Con l'invio dei rifiuti si contribuisce alla tutela dell'ambiente e delle risorse, poiché i materiali riciclabili in esso contenuti vengono riutilizzati.

El símbolo del contenedor con ruedas tachado en la etiqueta de tipo indica que el producto está cubierto por la Directiva 2012/19/UE. Los aparatos viejos marcados de esta manera al final de su vida útil no se deben eliminar con la basura doméstica, sino que se deben llevar a un punto de eliminación separado. La eliminación es gratuita para usted. Al enviar tus residuos, contribuyes a la protección del medio ambiente y los recursos, ya que los materiales reciclables que contienen se reutilizan.



## Zusätzliche Informationen zur Entsorgung von Elektro- und Elektronik(alt)geräten in Deutschland

Das auf dem Typenschild vorhandene Symbol der durchgestrichenen Abfalltonne zeigt, dass das Elektro- oder Elektronikgerät am Ende der Lebensdauer nicht mit dem Hausmüll entsorgt werden darf, sondern einer getrennten Sammlung zuzuführen und über gesonderte Rückgabesysteme zu entsorgen ist. Entnehmen Sie Lampen, die zerstörungsfrei entnommen werden können, sowie eingelegte Batterien und Akkus, die nicht vom Altgerät umschlossen sind, aus dem Elektro- oder Elektronikgerät, wenn dies ohne Zerstörung des Gerätes möglich ist. Entsorgen Sie diese Teile getrennt, sofern eine Weiterverwendung nicht gewünscht ist. Die Abgabe ist für Sie kostenlos. Durch eine sachgemäße Abgabe leisten Sie einen Beitrag zum Umwelt- und Ressourcenschutz.

### Rücknahme von Elektro- / Elektronik(alt)geräten:

Stationäre Händler mit einer Verkaufsfläche für Elektro- und Elektronikgeräte von mindestens 400 qm und Lebensmittel- und Supermärkte, die mehrmals im Jahr oder auch dauerhaft Elektro- und Elektronikgeräte anbieten und eine Gesamtverkaufsfläche von mindestens 800 qm haben, nehmen unentgeltlich alte Elektro- und Elektronikgeräte unter folgenden Bedingungen zurück:

1. Bei Abgabe eines neuen Elektro- oder Elektronikgerätes an Sie, den Endnutzer, wird Ihr Altgerät der gleichen Geräteart zur Entsorgung zurückgenommen, sofern Ihr Altgerät im Wesentlichen die gleiche Funktion erfüllte, wie Ihr neues Elektro- oder Elektronikgerät. Ihr Altgerät hat der Händler am Ort der Abgabe des neuen Elektro- oder Elektronikgerätes oder seiner unmittelbaren Umgebung unentgeltlich zurückzunehmen. Sofern eine Auslieferung des neuen Geräts an Ihren privaten Haushalt erfolgt, können Sie Ihr Altgerät auch dort abgeben. Den Rücktransport Ihres Altgerätes hat der Händler am Ort der Lieferadresse des neuen Elektro- oder Elektronikgerätes kostenfrei für Sie zu übernehmen.
2. Der Händler nimmt außerdem bis zu drei Kleingeräte pro Geräteart, z. B. drei LED-Lampen und drei Radiogeräte, am Ort der Abgabe für neue Elektro- oder Elektronikgeräte oder seiner unmittelbaren Umgebung unentgeltlich zur Entsorgung zurück. Die Rücknahme ist nicht an den Kauf eines neuen Elektro- oder Elektronikgerätes geknüpft. Geräte, die in keiner äußeren Abmessung größer als 25 cm sind, gelten hierbei als Kleingeräte.

Für Händler, die Ihre Produkte unter Verwendung von Fernkommunikationsmitteln vertreiben (z.B. Onlinehandel, Katalog, Tele-Shops etc.), besteht unter folgenden Bedingungen eine Rücknahmepflicht an der Lieferadresse, sofern der Shop oder der Händler eine Lager- und Logistikfläche von mindestens 400 qm hat.

1. Bei Lieferung eines neuen Elektro- oder Elektronikgerätes an Sie, den Endnutzer, wird Ihr Altgerät der gleichen Geräteart zur Entsorgung zurückgenommen, sofern Ihr Altgerät im Wesentlichen die gleiche Funktion erfüllte, wie Ihr neues Elektro- oder Elektronikgerät. Den Rücktransport Ihres Altgerätes hat der Händler am Ort der Lieferadresse des neuen Elektro- oder Elektronikgerätes kostenfrei für Sie zu übernehmen. Die Verpflichtung zur unentgeltlichen Abholung ist dabei auf Wärmeüberträger, Bildschirme, Monitore und Geräte, die Bildschirme mit einer Oberfläche von mehr als 100 Quadratzentimetern enthalten, sowie Großgeräte (Geräte, bei denen mindestens eine der äußeren Abmessungen mehr als 50 Zentimeter beträgt) beschränkt. Lampen, Kleingeräte sowie Geräte der Informations- und Telekommunikationstechnik, bei denen keine der äußeren Abmessungen mehr als

50 Zentimeter beträgt) sind davon hingegen nicht erfasst. Für solche Geräte muss der jeweilige Händler eine geeignete Rückgabemöglichkeit in zumutbarer Entfernung gewährleisten.

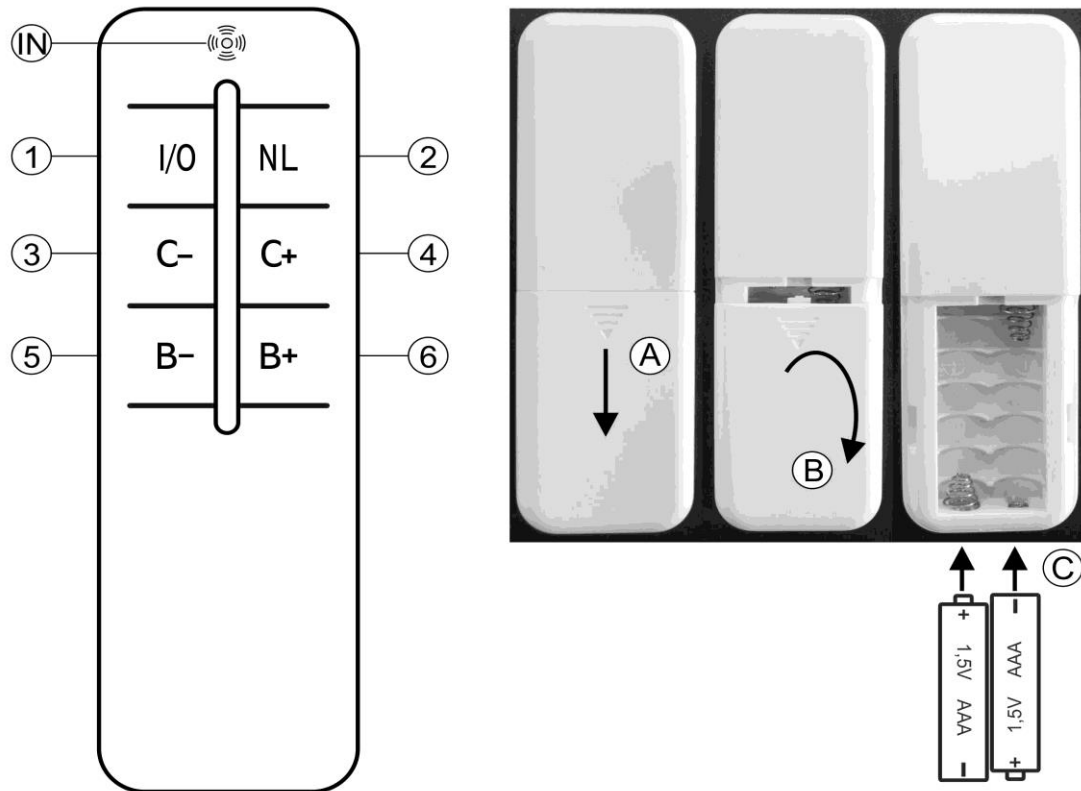
2. Der Händler nimmt außerdem bis zu drei Kleingeräte pro Geräteart, z. B. drei LED-Lampen und drei Radiogeräte zurück. Die Rücknahme ist nicht an den Kauf eines neuen Elektro- oder Elektronikgerätes geknüpft. Geräte, die in keiner äußeren Abmessung größer als 25 cm sind, gelten hierbei als Kleingeräte. Die Entsorgung der Geräte selbst ist für Sie kostenlos. Jedoch können in diesem Fall Kosten für den Transport des Altgeräts anfallen. Der jeweilige Händler muss daher eine geeignete Rückgabemöglichkeit in zumutbarer Entfernung gewährleisten.

Um eine Rückgabe von Altgeräten möglichst reibungslos zu gestalten, hält der Händler möglicherweise auf der Homepage oder im Shop ein Kontaktformular oder eine Schaltfläche bereit, mit der Sie Ihren Abgabewunsch mitteilen und organisieren können. Bei einer Haustürlieferung eines stationären Händlers ist dieser dankbar, wenn er zuvor über Ihre Rückgabe von Altgeräten informiert ist.

Weiterhin können Sie auch Altgeräte bei den Sammelstellen bzw. Wertstoffhöfen Ihrer Stadt zurückgeben. Informationen zu Ihren öffentlich-rechtlichen Entsorgungsträger erhalten Sie bei Ihrer Kommunalverwaltung. Es gibt zudem weitere Rückgabemöglichkeiten in Ihrer Nähe. Informationen hierzu erhalten Sie unter: <https://e-schrott-entsorgen.org/>

#### Wichtiger Hinweis zum Datenschutz:

Sollten sich personenbezogene Daten auf Ihrem Altgerät befinden, so sind Sie vor Abgabe für die Löschung dieser Daten selbst verantwortlich.



### Bedienung der Leuchte über die Fernbedienung

- Taste **(1)** - Ein- oder ausschalten des Normalbetriebs. Beim Einschalten wird der letzte Zustand (Helligkeit, Lichtfarbe) wieder eingestellt. Ausgeschaltet befindet sich die Leuchte in Bereitschaft (Standby), um Fernbedienungssignale empfangen zu können.
- Taste **(2)** - Ein- oder ausschalten des Nachlichtbetriebs. Im Nachlichtbetrieb schaltet die Leuchte mit minimaler Leuchtkraft und mit warmweißer Lichtfarbe ein. Ausgeschaltet befindet sich die Leuchte in Bereitschaft (Standby), um Fernbedienungssignale empfangen zu können.
- Taste **(3)** - Im Normalbetrieb können Sie mit dieser Taste die Farbtemperatur verringern. Die Lichtfarbe wird dabei wärmer eingestellt.
- Taste **(4)** - Im Normalbetrieb können Sie mit dieser Taste die Farbtemperatur erhöhen. Die Lichtfarbe wird dabei kälter eingestellt.
- Taste **(5)** - Im Normalbetrieb können Sie mit dieser Taste die Helligkeit verringern.
- Taste **(6)** - Im Normalbetrieb können Sie mit dieser Taste die Helligkeit erhöhen.

### Bedienung der Leuchte über den Lichtschalter – Verhalten nach Netzunterbrechung

Wird die Leuchte im Normalbetrieb für einen längeren Zeitraum stromlos gemacht (>5 Sekunden), z. B. durch Abschalten über den Lichtschalter, oder aufgrund eines Stromausfalls, so schaltet diese bei Stromwiederkehr in der letzten Einstellung (Helligkeit, Lichtfarbe) wieder ein. Wird die Leuchte hingegen nur für etwa 1 Sekunde stromlos gemacht, so kann die Lichtfarbe stufenweise in der Reihenfolge kaltweiß, warmweiß und kombiniert jeweils nur bei voller Helligkeit ausgewählt werden. Bitte beachten Sie dies insbesondere, wenn sich die Leuchte unbeaufsichtigt in Bereitschaft (Standby) befindet.

### Anlernprozedur der Funkfernbedienung

Sollte es nötig sein die Fernbedienung neu anzulernen, zum Beispiel bei einem Defekt oder Verlust der Fernbedienung oder aufgrund von Funktionsstörungen, so trennen Sie die Leuchte für mindestens 10 Sekunden von der Spannungsversorgung ab, indem Sie den Wandschalter betätigen. Nehmen Sie dann die Fernbedienung, die Sie anlernen möchten, mit eingesetzten Batterien (siehe hierzu den Punkt „Hinweise zur Batteriehandhabung“) und schalten Sie die Leuchte über den Wandschalter wieder ein. Drücken Sie die Taste **6** der Fernbedienung innerhalb der ersten 5 Sekunden nach dem Einschalten. Die Kontroll-LED (**IN**) muss hierbei blinken. Die Leuchte quittiert die erfolgreiche Anlernprozedur durch ein einmaliges Blinken.

Bitte beachte Sie:

- Es kann immer nur eine Fernbedienung gleichzeitig an einer Leuchte angelernt sein. Wird eine neue Fernbedienung angelernt, so wird die vorherige abtrainiert. Hingegen kann eine Fernbedienung gleichzeitig an mehreren Leuchten angelernt sein. Wiederholen Sie ggf. die Anlernprozedur der bereits verwendeten Fernbedienung an einer weiteren kompatiblen Leuchte usw.

Sollte die Leuchte nicht auf die Fernbedienung reagieren, so führen Sie folgende Schritte zur Störungsbeseitigung durch:

- ✓ Bei zu großer Distanz zwischen Fernbedienung und Leuchte, kann es zu Problemen bei der Funkübertragung der Schaltbefehle kommen. Reduzieren Sie ggf. die Distanz zwischen Fernbedienung und Leuchte.
- ✓ Die Kontroll-LED (**IN**) muss bei jedem Tastendruck blinken. Sollte dies nicht der Fall sein, so kontrollieren Sie den korrekten Einsatz der Batterien (siehe hierzu unter Punkt „Hinweise zur Batteriehandhabung“).
- ✓ Auch verbrauchte Batterien der Fernbedienung können ein Grund für eine schwindende Distanz oder Funktionsprobleme sein. Erneuern Sie in diesem Fall schnellstmöglich die Batterien (siehe hierzu unter Punkt „Hinweise zur Batteriehandhabung“).
- ✓ Wiederholen Sie die Anlernprozedur der Funkfernbedienung an der Leuchte, wie eingangs beschrieben.

### Hinweise zur Batteriehandhabung

Zum Einsetzen der Batterien öffnen Sie das Batteriefach in Pfeilrichtung auf der Unterseite der Fernbedienung **(A)** **(B)**. Setzen Sie die zwei Micro Batterien (Typ AAA) polrichtig in das Batteriefach ein **(C)**. Verschließen Sie das Batteriefach wieder. Bei Funktionsproblemen oder nachlassender Reichweite der Fernbedienung, ist die Batterieladung bald aufgebraucht und die Batterien müssen ausgetauscht werden. Gehen Sie dazu, wie in diesem Abschnitt beschrieben vor. Beachten Sie unbedingt auch folgende Punkte:

- Die Batterien können beim Verschlucken lebensgefährlich sein. Bewahren Sie deshalb Batterien für Kleinkinder unzugänglich auf.
- Entnehmen Sie verbrauchte Batterien schnellstmöglich aus der Leuchte, da ansonsten die Gefahr des Auslaufens besteht.
- Es müssen alle Batterien gleichzeitig ausgetauscht werden. Niemals Batterien unterschiedlicher Entladungszustände, Hersteller oder Qualitäten verwenden.
- Die Batterien dürfen nicht wieder aufgeladen werden. Es besteht Explosionsgefahr.
- Werfen Sie die Batterien nie ins Feuer. Es besteht ebenfalls Explosionsgefahr.

**Batterien gehören nicht in den Hausmüll, sondern müssen sachgerecht entsorgt werden. Sie als Verbraucher sind gesetzlich dazu verpflichtet, gebrauchte Batterien zurückzugeben. Beim Händler, bei dem Sie die neuen Batterien erhalten, steht ein entsprechender Sammelbehälter bereit. Hier können Sie ihre Batterien kostenlos zurückgeben. Auch nehmen dafür eingerichtete öffentliche Sammelstellen die Batterien kostenlos zurück.**





### Luminaire operation via remote control

- Button **(1)** - Switch normal operation on or off. When switching on, the last state (brightness, luminous colour) is reset. When switched off, the luminaire is in standby mode to receive remote control signals.
- Button **(2)** - Switch nightlight mode on or off. In nightlight mode, the luminaire switches on with minimum luminosity and in warm white colour. When switched off, the luminaire is in standby mode to receive remote control signals.
- Button **(3)** - In normal operation, you can reduce the colour temperature with this button. The light colour is set warmer.
- Button **(4)** - In normal operation, you can increase the colour temperature with this button. The luminous colour is set to a colder colour.
- Button **(5)** - In normal operation, you can reduce the brightness with this button.
- Button **(6)** - In normal operation, you can increase the brightness with this button.

### Operation of the luminaire via the light switch - Behaviour after mains interruption

If the luminaire is currentless for a longer period (>5 seconds) during normal operation, e.g. by switching it off via the light switch or due to a power failure, it switches on again in the last setting (brightness, light colour) when the power returns. If, on the other hand, the luminaire is currentless for only about 1 second, the light colour can be selected in stages in the sequence cold white, warm white and combined, in each case only at full brightness. Please note this in particular when the luminaire is unattended in standby mode.

### Training procedure for the radio remote control

If it should be necessary to teach a new remote control, e.g. in case of defect or loss of the original remote control, interrupt the power supply for about 10 seconds, e.g. by switching off via the light switch. Take the new remote control with batteries inserted (see "Notes on battery handling") and switch on the power supply to the luminaire again. Press button **6** on the remote control. The control LED **(IN)** must flash within 5 seconds after the luminaire gets switched on. The luminaire acknowledges the successful learning procedure by a single flashing.

Please pay attention:

- Only one remote control can be taught in to one luminaire at the same time. If a new remote control is taught in, the previous one is trained down. On the other hand, a remote control can be tuned in to several luminaires simultaneously. If necessary, repeat the training procedure for the remote control already in use on another compatible luminaire etc.

If the luminaire does not respond to the remote control, carry out the following troubleshooting steps:

- ✓ If the distance between the remote control and the luminaire is too great, problems may occur with the radio transmission of the switching commands. If necessary, reduce the distance between the remote control and the luminaire.
- ✓ The control LED **(IN)** must flash each time the button is pressed. If this is not the case, check the correct use of the batteries (see "Notes for battery handling").
- ✓ Used batteries on the remote control can also be a reason for loss of distance or functional problems. In this case, replace the batteries as quickly as possible (see "Notes for battery handling").
- ✓ Repeat the teach-in procedure of the radio remote control on the luminaire as described above.

### Notes for battery handling

To insert the batteries open the battery slot in direction of the arrow on the downside of the remote control **(A) (B)**. Put two Micro batteries (Type AAA) with correct polarity inside the battery slot **(C)**. Close the battery slot. Functional problems or a decrease in the range of the remote are signs for almost depleted battery charge. In this case the batteries have to be changed. Change them as described in this section. Take note of following points:

- When swallowed batteries can become a potential danger for your life. Therefore keep batteries out of the reach of children.
- Remove discharged batteries as soon as possible to decrease the risk of leakage.
- Always change all batteries at once. Never use batteries with different charge, manufacturer or quality.
- Do not recharge used batteries. There is danger of explosion.
- Do not throw batteries inside a fire. There is also danger of explosion.

**As the end user, you are required by law to return all used batteries/rechargeable batteries. Disposal of them in the household waste is prohibited! You can dispose of your used batteries/rechargeable batteries free of charge at your community's collection point or any place where batteries/rechargeable batteries are sold.**



### Commande de la lumière via la télécommande

- Bouton **(1)** - Mise en marche ou arrêt du fonctionnement normal. Lors de la mise en marche, le dernier état (luminosité, couleur de la lumière) est rétabli. Lorsqu'elle est éteinte, la lumière est en mode veille pour recevoir les signaux de télécommande.
- Bouton **(2)** - Activation ou désactivation du mode veilleuse. En mode veilleuse, la lumière s'allume avec une luminosité minimale et une couleur blanche chaude. Lorsqu'elle est éteinte, la lumière est en veille pour recevoir les signaux de la télécommande.
- Bouton **(3)** - En fonctionnement normal, appuyez sur ce bouton pour diminuer la température de couleur. La couleur de la lumière sera plus chaude.
- Bouton **(4)** - En fonctionnement normal, appuyez sur ce bouton pour augmenter la température de couleur. La couleur de la lumière sera plus froide.
- Bouton **(5)** - En mode normal, appuyez sur ce bouton pour diminuer la luminosité.
- Bouton **(6)** - En fonctionnement normal, vous pouvez augmenter la luminosité avec ce bouton.

### Commande du luminaire par l'interrupteur - Comportement après une coupure de courant

Si, en fonctionnement normal, le luminaire est mis hors tension pendant une période prolongée (>5 secondes), par exemple en l'éteignant à l'aide de l'interrupteur ou en raison d'une panne de courant, il se rallume au dernier réglage (luminosité, couleur de lumière) lorsque le courant est rétabli. En revanche, si le luminaire n'est mis hors tension que pendant une seconde environ, la couleur de la lumière peut être sélectionnée progressivement dans l'ordre suivant : blanc froid, blanc chaud et combiné uniquement à pleine luminosité. Veillez tenir compte de cela en particulier lorsque le luminaire est en veille sans surveillance.

### Procédure de programmation de la télécommande radio

S'il est nécessaire de reprogrammer la télécommande, par exemple si celle-ci est défectueuse ou perdue ou en raison de dysfonctionnements, débranchez le luminaire de l'alimentation électrique pendant au moins 10 secondes en appuyant sur l'interrupteur mural. Prenez ensuite la télécommande que vous voulez enseigner avec les piles insérées (voir le point "Remarques sur la manipulation des

pile") et allumez à nouveau la lumière via l'interrupteur mural. Appuyez sur le bouton **6** de la télécommande dans les 5 premières secondes après la mise en marche. La LED de contrôle (**IN**) doit clignoter pendant ce processus. Le luminaire reconnaît la réussite de la procédure d'apprentissage en clignotant une fois.

Veillez noter:

- Une seule télécommande peut être associée à un luminaire à la fois. Si une nouvelle télécommande est programmée, la précédente est déconnectée. D'autre part, une télécommande peut être programmée pour plusieurs luminaires en même temps. Si nécessaire, répétez la procédure d'apprentissage de la télécommande déjà utilisée sur un autre luminaire compatible, etc.

Si le luminaire ne répond pas à la télécommande, procédez aux étapes de dépannage suivantes:

- ✓ Si la distance entre la télécommande et le luminaire est trop grande, il peut y avoir des problèmes de transmission radio des ordres de commutation. Si nécessaire, réduisez la distance entre la télécommande et le luminaire.
- ✓ La LED de contrôle (**IN**) doit clignoter chaque fois que l'on appuie sur un bouton. Si ce n'est pas le cas, vérifiez que les piles sont correctement insérées (voir "Notes sur la manipulation des piles").
- ✓ Les piles épuisées de la télécommande peuvent également être une raison de la diminution de la distance ou des problèmes de fonctionnement. Dans ce cas, remplacez les piles dès que possible (voir "Notes sur la manipulation des piles").
- ✓ Répétez la procédure d'apprentissage de la télécommande radio sur la lumière comme décrit au début.

#### Notes sur la manipulation des piles

Pour insérer les piles, ouvrez le compartiment à piles dans le sens de la flèche située sous la télécommande **(A)** **(B)**. Insérez les deux micro-piles (type AAA) avec la bonne polarité dans le compartiment des piles **(C)**. Refermez le compartiment des piles. Si la télécommande ne fonctionne pas correctement ou si sa portée diminue, les piles s'épuisent rapidement et doivent être remplacées. Pour ce faire, procédez comme décrit dans cette section. Veillez à respecter les points suivants :

- Les piles peuvent être mortelles si elles sont avalées. Par conséquent, gardez les piles hors de portée des jeunes enfants.
- Retirez les piles usagées de la lampe dès que possible, sinon il y a un risque de fuite.
- Toutes les piles doivent être remplacées en même temps. N'utilisez jamais des piles de différents états de décharge, fabricants ou qualités.
- Ne rechargez pas les piles. Il y a un risque d'explosion.
- Ne jamais jeter les piles dans le feu. Il y a également un risque d'explosion.

**Les piles n'ont pas leur place dans les ordures ménagères, mais doivent être éliminées de manière appropriée. En tant que consommateur, vous êtes légalement tenu de rapporter les piles usagées. Le revendeur qui vous remet les piles neuves met à votre disposition un conteneur de collecte approprié. Ici, vous pouvez rendre vos piles gratuitement. Les points de collecte publics mis en place à cet effet reprennent également les piles gratuitement.**





### Funzionamento della Lampada tramite Telecomando

- Pulsante **(1)** - Attiva o disattiva il funzionamento normale. All'accensione, viene ripristinato l'ultimo stato (luminosità, colore della luce). Quando è spenta, la luce è in standby per ricevere i segnali del telecomando.
- Pulsante **(2)** - Attiva o disattiva la modalità luce notturna. In modalità luce notturna, l'apparecchio si accende con una luminosità minima e un colore della luce misto. Quando è spenta, la luce è in standby per poter ricevere i segnali del telecomando.
- Pulsante **(3)** - Nel funzionamento normale, è possibile utilizzare questo pulsante per ridurre la temperatura del colore. Il colore della luce è quindi più caldo.
- Pulsante **(4)** - Nel funzionamento normale, questo pulsante consente di aumentare la temperatura del colore. Il colore della luce viene impostato più freddo.
- Pulsante **(5)** - Nel funzionamento normale, con questo pulsante è possibile ridurre la luminosità.
- Pulsante **(6)** - Nel funzionamento normale, con questo pulsante è possibile aumentare la luminosità.

### Funzionamento della luce tramite l'interruttore della luce – comportamento dopo un'interruzione di corrente

Se la luce viene disalimentata per un periodo più lungo durante il normale funzionamento (>5 secondi), ad esempio spegnendola tramite l'interruttore della luce, o a causa di un'interruzione di corrente, al ritorno della corrente si riaccende con l'ultima impostazione (luminosità, colore della luce). Se invece la luce viene spenta solo per circa 1 secondo, il colore della luce può essere selezionato gradualmente nella sequenza bianco freddo, bianco caldo e combinato solo alla massima luminosità. Prestare particolare attenzione a questo aspetto quando la luce è incustodita in modalità standby.

### Procedura di apprendimento del radiocomando

Se è necessario riapprendere il radiocomando, ad esempio in caso di difetto o smarrimento del telecomando o a causa di malfunzionamenti, scollegare la luce dall'alimentazione per almeno 10 secondi premendo l'interruttore a parete. Quindi prendere il telecomando che si desidera apprendere con le batterie inserite (vedere la sezione "Note sulla gestione delle batterie") e riaccendere la luce con l'interruttore a parete. Premere il tasto **6** del telecomando entro i primi 5 secondi dall'accensione. Il LED di controllo (**IN**) deve lampeggiare. La spia conferma l'esito positivo della procedura di autoapprendimento lampeggiando una volta.

Nota bene:

- È possibile programmare un solo telecomando alla volta per una luce. Se si programma un nuovo telecomando, quello precedente viene annullato. D'altra parte, un telecomando può essere programmato su più apparecchi contemporaneamente. Se necessario, ripetere la procedura di apprendimento per il telecomando già in uso su un altro apparecchio compatibile, ecc.

Se l'apparecchio non risponde al telecomando, eseguire le seguenti operazioni di risoluzione dei problemi:

- ✓ Se la distanza tra il telecomando e la luce è eccessiva, potrebbero verificarsi problemi nella trasmissione radio dei comandi di commutazione. Se necessario, ridurre la distanza tra il telecomando e la lampada.
- ✓ Il LED di controllo (**IN**) deve lampeggiare ogni volta che si preme un pulsante. In caso contrario, verificare che le batterie siano inserite correttamente (vedere "Istruzioni sull'utilizzo della batteria").
- ✓ Anche le batterie esaurite nel telecomando possono essere la causa della diminuzione della distanza o di problemi di funzionamento. In questo caso, sostituire le batterie il prima possibile (vedere "Istruzioni sull'utilizzo della batteria").

- ✓ Ripetere la procedura di apprendimento del radiocomando sulla luce come descritto all'inizio.

### Istruzioni sull'utilizzo della batteria

Per inserire le batterie, aprire il vano batterie in direzione della freccia sul fondo del telecomando **(A)** **(B)**. Inserire le due micro batterie (tipo AAA) con la polarità corretta nel vano batterie **(C)**. Chiudere nuovamente il vano batterie. Se ci sono problemi di funzionalità o il raggio d'azione del telecomando diminuisce, ciò significa che batterie sono quasi scariche e devono essere sostituite. Procedere quindi come descritto. È essenziale che si osservino anche i seguenti punti:

- Le batterie possono essere ingerite e quindi pericolose per la salute. Pertanto tenere le batterie lontane dalla portata dei bambini.
- Rimuovere il più presto possibile le batterie usate, per evitare la fuoriuscita di liquido.
- Tutte le batterie devono essere sostituite contemporaneamente. Non utilizzare mai batterie con differente stato di carica, produttore o qualità.
- Le batterie non son ricaricabili. C'è pericolo di esplosione.
- Non buttare le batterie nel fuoco. C'è pericolo di esplosione.

**Le batterie non devono essere gettate nei rifiuti domestici, ma devono essere smaltite correttamente. Voi come consumatori siete legalmente obbligati a restituire le batterie usate. Presso il rivenditore dove si acquistano le nuove batterie, è disponibile un apposito contenitore di raccolta. Qui potete restituire gratuitamente le batterie. Anche i punti di raccolta pubblici istituiti a tale scopo raccolgono le batterie gratuitamente.**



### Manejo de la luz mediante el mando a distancia

- Botón **(1)** - Activación o desactivación del funcionamiento normal. Cuando se enciende, se restablece el último estado (brillo, color de la luz). Cuando se apaga, la luz está en espera para poder recibir señales del mando a distancia.
- Botón **(2)** - Activa o desactiva el modo de luz nocturna. En el modo de luz nocturna, la luz se enciende con una luminosidad mínima y un color de luz blanco cálido. Cuando está apagada, la luz está en espera para poder recibir señales de mando a distancia.
- Botón **(3)** - En funcionamiento normal, puede utilizar este botón para reducir la temperatura de color. El color de la luz es más cálido.
- Botón **(4)** - En funcionamiento normal, puede utilizar este botón para aumentar la temperatura del color. El color de la luz se vuelve más frío.
- Botón **(5)** - En funcionamiento normal, puede utilizar este botón para reducir el brillo.
- Botón **(6)** - En funcionamiento normal, puede aumentar el brillo con este botón.

### Funcionamiento de la luz a través del interruptor de la luz - comportamiento tras un corte de corriente

Si la lámpara se apaga durante un tiempo prolongado durante el funcionamiento normal (>5 segundos), por ejemplo, al desconectarla mediante el interruptor de la luz, o debido a un corte de corriente, se vuelve a encender en el último ajuste (luminosidad, color de la luz) cuando vuelve la corriente. Si, por el contrario, la luz se apaga sólo durante aproximadamente 1 segundo, el color de la luz puede seleccionarse por etapas en la secuencia blanco frío, blanco cálido y combinado sólo a plena luminosidad. Preste especial atención a esto cuando la luz esté desatendida en modo de espera.

### Procedimiento de aprendizaje del mando a distancia por radio

Si es necesario reaprender el mando a distancia, por ejemplo, si el mando a distancia está defectuoso o se ha perdido o debido a averías, desconecte la luz de la red eléctrica durante al menos 10 segundos

pulsando el interruptor de pared. A continuación, coja el mando a distancia que desea enseñar con las pilas insertadas (véase «Notas sobre el manejo de las batería») y vuelva a encender la luz con el interruptor de pared. Pulse la tecla **6** del mando a distancia en los primeros 5 segundos tras el encendido. El LED de control (**IN**) debe parpadear. La luz reconoce el proceso de aprendizaje exitoso parpadeando una vez.

Tenga en cuenta lo siguiente:

- Sólo se puede programar un mando a distancia a la vez para una luz. Si se programa un nuevo mando a distancia, se anula el anterior. En cambio, un mando a distancia puede programarse simultáneamente para varias luminarias. Si es necesario, repita el procedimiento de aprendizaje del mando a distancia ya utilizado en otra luminaria compatible, etc.

Si la luminaria no responde al mando a distancia, siga los pasos siguientes para subsanar el fallo:

- ✓ Si la distancia entre el mando a distancia y la luminaria es demasiado grande, puede haber problemas con la transmisión por radio de las órdenes de conmutación. Si es necesario, reduzca la distancia entre el mando a distancia y la lámpara.
- ✓ El LED de control (**IN**) debe parpadear cada vez que se pulse un botón. Si no es así, compruebe que las pilas estén colocadas correctamente (véase « Notas sobre el manejo de la batería»).
- ✓ Las pilas agotadas en el mando a distancia también pueden ser motivo de disminución de la distancia o de problemas de funcionamiento. En este caso, sustituya las pilas lo antes posible (consulte « Notas sobre el manejo de la batería»).
- ✓ Repita el proceso de aprendizaje del radiotelemando en la lámpara tal y como se describe al principio.

#### Notas sobre el manejo de la batería

Para insertar las baterías, abra el compartimiento de las baterías en la dirección de la flecha en la parte inferior del control remoto (**A**) (**B**). Inserte las dos micropilas (tipo AAA) en el compartimiento de pilas con la polaridad correcta (**C**). Vuelva a cerrar el compartimiento de la batería. Si el control remoto tiene problemas de funcionamiento o el alcance disminuye, la carga de la batería pronto se agotará y será necesario reemplazar las baterías. Para ello, proceda como se describe en este apartado. Asegúrese de tener en cuenta también los siguientes puntos:

- Las baterías pueden ser fatales si se ingieren. Por tanto, mantenga las pilas fuera del alcance de los niños pequeños.
- Retire las pilas usadas de la lámpara lo más rápido posible; de lo contrario, existe riesgo de fuga.
- Todas las baterías deben reemplazarse al mismo tiempo. Nunca utilice baterías de diferentes estados de descarga, fabricantes o calidades.
- Las baterías no deben recargarse. Existe riesgo de explosión.
- No arroje nunca las pilas al fuego. También existe riesgo de explosión.

**Las pilas no deben arrojarse a la basura doméstica, sino eliminarse correctamente. Como consumidor, tiene la obligación legal de devolver las pilas usadas. En el establecimiento donde reciba sus pilas nuevas encontrará un contenedor de recogida. Aquí puede devolver sus pilas de forma gratuita. Los centros de recogida públicos creados a tal efecto también recogerán las pilas gratuitamente.**



Hinweis Batterie/ Note battery/ Remarque batterie/ Nota batteria / Nota bateria

	Batterietyp: Battery type: Type de batterie: Tipo di batteria: tipo de pila:	Chemisches System: Chemical system: Système chimique: Sistema chimico: Sistema químico:	Bezeichnung: Designation: Désignation: Designazione: Denominación:	Nominale Spannung: Nominal voltage: Tension nominale: Tensione nominale: Tensión nominal:	Kapazität: Capacity: Capacité : Capacità: Capacidad:	Menge: Quantity: Quantité : Quantità: Cantidad:
Fernbedienung: Remote control: Télécommande: Telecomando: Mando a distancia:	Primär Primary Primaire Primario Primario	AlMn	LR03 (AAA)	1,5V	700mAh	2

DE	Dieses Produkt enthält Lichtquellen der Energieeffizienzklasse <b>E</b>
GB	This product contains light sources of energy efficiency class <b>E</b>
FR	Ce produit contient des sources lumineuses de classe d'efficacité énergétique <b>E</b>
IT	Questo prodotto contiene sorgenti luminose di classe di efficienza energetica <b>E</b>
ES	Este producto contiene fuentes de luz de clase de eficiencia energética <b>E</b>
PT	Este produto contém fontes de luz de classe de eficiência energética <b>E</b>
NL	Dit product bevat lichtbronnen met energie-efficiëntieklasse <b>E</b>
GR	Αυτό το προϊόν περιέχει πηγές φωτός με κλάση ενεργειακής απόδοσης <b>E</b>
TR	Bu ürün, enerji verimliliği sınıfı ışık kaynakları içerir <b>E</b>
DK	Denne produkt indeholder lyskilder i energieffektivitetsklasse <b>E</b>
FI	Tämä tuote sisältää energiatehokkuusluokan valonlähteitä <b>E</b>
SE	Denna produkt innehåller ljuskällor av energieffektivitetsklass <b>E</b>
NO	Denne produktet inneholder lyskilder i energieffektivitetsklasse <b>E</b>
EE	Toode sisaldab energiatõhususe klassi <b>E</b> valgusallikaid
LV	Šis ražojums satur gaismas avotus, kura energoefektivitātes klase ir <b>E</b>
LT	Šiame gaminyje yra šviesos šaltiniai, kurio energijos vartojimo efektyvumo klasė <b>E</b>
PL	Ten produkt zawiera źródła światła o klasie efektywności energetycznej <b>E</b>
CZ	Tento výrobek obsahuje světelné zdroje třídy energetické účinnosti <b>E</b>
SK	Tento výrobok obsahuje svetelné zdroje triedy energetickej účinnosti <b>E</b>
HU	Ez a termék <b>E</b> energiahatékonysági osztályú fényforrásokat tartalmaz
HR	Ovaj proizvod sadrži izvore svjetlosti razreda energetske učinkovitosti <b>E</b>
SI	Ta izdelek vsebuje svetlobne vire razreda energijske učinkovitosti <b>E</b>
RS	Ovaj proizvod sadrži izvore svetlosti klase energetske efikasnosti <b>E</b>
BG	Този продукт съдържа светлинни източници с клас на енергийна ефективност <b>E</b>
RO	Acest produs conține surse de lumină de clasă de eficiență energetică <b>E</b>
RU	Этот продукт содержит источники света класса энергоэффективности <b>E</b>

