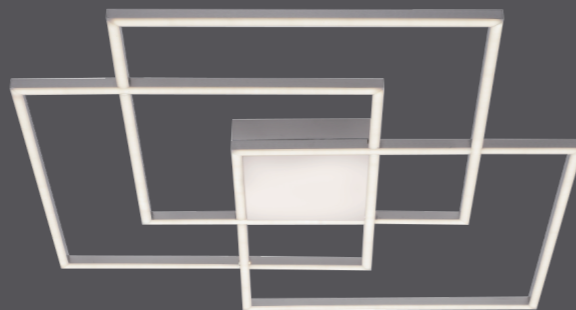


LeuchtenDirekt



LeuchtenDirekt

LeuchtenDirekt GmbH

Olakenweg 36 · D-59457 Werl

+49(0)2922 9721 9290

Kundenservice@neuhaus-group.de

www.leuchtdirekt.com

997728 - ASMIN

DE
GB
FR
BG
CZ
DK
EL
ES
ET
FI
HR
HU
IT
LT
LV
NL
NO
PL
PT
RO
RU
SK
SL
SR
SV
TR

DE Dieses Produkt enthält Lichtquellen der Energieeffizienzklasse <E>.

GB This product contains light sources of energy efficiency class <E>.

FR Ce produit comprend sources lumineuses de classe d'efficacité énergétique <E>.

BG Продуктът съдържа източници на светлина с клас на енергийна ефективност <E>.

CZ Tento výrobek obsahuje světelné zdroje třídy energetické účinnosti <E>.

DK Dette produkt indeholder lyskilder af energieeffektklasse <E>.

EL Αυτό το προϊόν περιέχει πηγές φωτός της τάξης ενεργειακής απόδοσης <E>.

ES Este producto contiene fuentes de luz de la clase de eficiencia energética <E>.

ET See toode sisaldab valgusallikad energiatõhususklassiga <E>.

FI Tämä tuote sisältää energiatehokkuusluokan <E> valonlähteet.

HR Ovaj proizvod sadrži izvori svjetlosti energetskog razreda <E>.

HU Ez a termék <E> energiatákonysági osztályba tartozó fényforrások tartalmaz.

IT Questo prodotto contiene una sorgente luminosa della classe di efficienza energetica <E>.

LT Šis produktas yra su šviesos šaltiniai, kurio energinio efektyvumo klasė yra <E>.

LV Šis izstrādājums satur gaismas avoti, kas atbilst energoefektivitātes klasei <E>.

NL Dit product bevat lichtbronnen van energie-efficiëntieklasse <E>.

NO Dette produktet inneholder lyskilder i energieffektivitetsklasse <E>.

PL Produkt ten zawiera źródła światła o klasie efektywności energetycznej <E>.

PT Este produto contém fontes de luz da classe de eficiência energética <E>.

RO Acest produs conține surse de lumină din clasa de eficiență energetică <E>.

RU Данное изделие содержит источники света класса энергоэффективности <E>.

SK Tento výrobok obsahuje svetelné zdroje triedy energetickej efektivity <E>.

SL Ta izdelek vsebuje viri svetlobe razreda energijske učinkovitosti <E>.

SR Ovaj proizvod sadrži izvori svjetlosti energetske klase <E>.

SV Denna produkt innehåller ljuskällor i energieffektivitetsklass <E>.

TR Bu ürün, enerji verimliliği sınıfına sahip ışık kaynakları içerir <E>.

LED 9 W / 12 W
1.080 lm / 1.440 lm
48 W

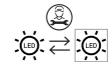
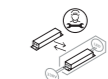
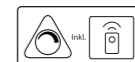
t 25.000 h

T_K 2.700 - 5.000 K

15.000 x

< 0,5 s

2,4 GHz
4,7 dBm

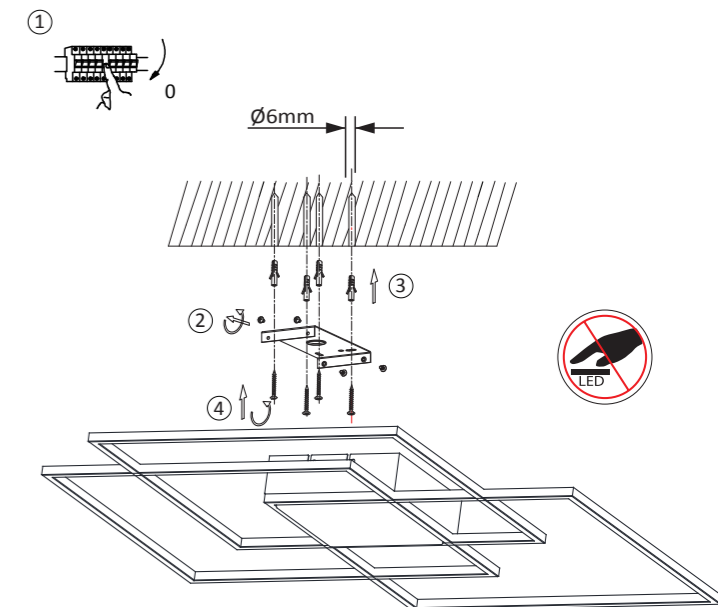


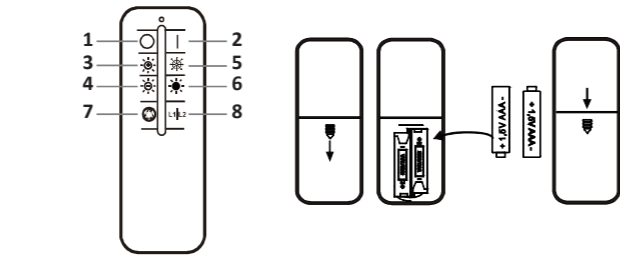
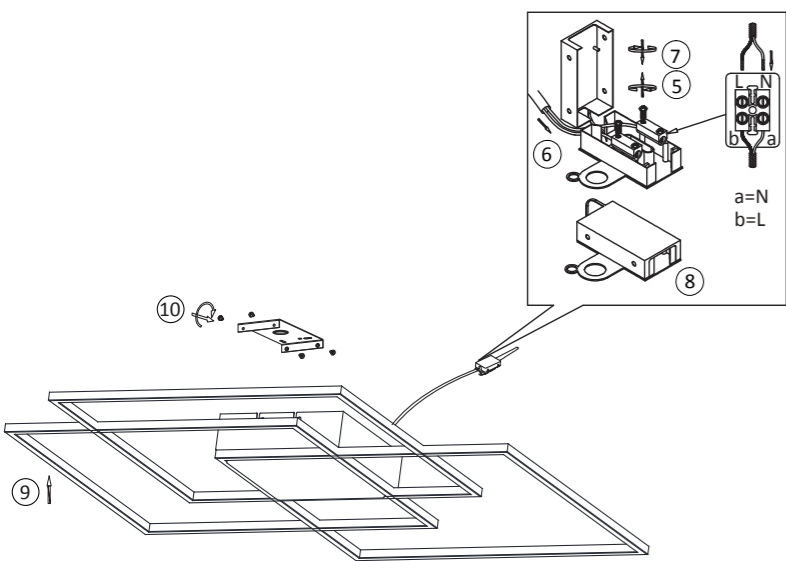
997728

230V / 50Hz~

LED 1x LED-Board 36 DC/ 9 W

LED 3x LED-Board 36 DC/ 12 W





- 1 | Aus / OFF
- 2 | Ein / ON

- 3 | **Hochdimmen der Helligkeit:**
 - Drücken Sie die Taste kurz, können Sie die Helligkeit der Leuchte stufenweise hochdimmen.
 - Drücken Sie die Taste lang, können Sie die Helligkeit der Leuchte stufenlos hochdimmen.

- 3 | **dim up the brightness:**
 - By pressing the button for a short time, you can increase the brightness of the light in steps.
 - By pressing the button for a longer time, you can increase the brightness of the light continuously.

- 4 | **Reduzieren der Helligkeit:**
 - Drücken Sie die Taste kurz, können Sie die Helligkeit der Leuchte stufenweise reduzieren.
 - Drücken Sie die Taste lang, können Sie die Helligkeit der Leuchte stufenlos reduzieren.

- 4 | **dim down the brightness:**
 - By pressing the button for a short time, you can reduce the brightness of the light in steps.
 - By pressing the button for a longer time, you can reduce the brightness of the light continuously.

- 5 | **Erhöhen der Farbtemperatur**
 - Drücken Sie die Taste kurz, können Sie die Farbtemperatur der Leuchte stufenweise erhöhen.
 - Drücken Sie die Taste lang, können Sie die Farbtemperatur der Leuchte stufenlos erhöhen.

- 5 | **increase the color temperature**
 - By pressing the button for a short time, you can increase the color temperature of the light in steps.
 - By pressing the button for a longer time, you can increase the color temperature of the light continuously.

- 6 | **Reduzieren der Farbtemperatur:**
 - Drücken Sie die Taste kurz, können Sie die Farbtemperatur der Leuchte stufenweise reduzieren.
 - Drücken Sie die Taste lang, können Sie die Farbtemperatur der Leuchte stufenlos reduzieren.

- 6 | **reduce the color temperature:**
 - By pressing the button for a short time, you can reduce the color temperature of the light in steps.
 - By pressing the button for a longer time, you can reduce the color temperature of the light continuously.

- 7 | **Farbtemperatur ändern (4000 K / 5000 K / 2700 K)**

- 7 | **change color temperatur (4000 K / 5000 K / 2700 K)**

- 8 | **Leuchtenbereich auswählen**

- 8 | **select light area**

Beschreibung	Betriebsgröße	Description	Operation data
Batterie	zwei Batterien (AAA)	Battery	two batteries (AAA)
Sendefrequenz	2,4 GHz	Transmission frequency	2,4 GHz
Sendeleistung	4,7 dBm	Transmitting power	4,7 dBm
Leerlaufstrom	3 µA	No-load current	3 µA
Betriebsstrom	9 mA	Operating current	9 mA
Reichweite der Fernbedienung	≤ 20 m	Range of the remote control	≤ 20 m

Anlernen der Fernbedienung an die Leuchte

Schalten Sie die Leuchte vor dem Anlernen über den Wandschalter aus. Drücken und halten Sie die EIN-Taste, schalten Sie die Leuchte dann über den Wandschalter ein. Innerhalb von 30 Sekunden blinkt die Leuchte 3x. Lassen Sie die EIN-Taste los. Die Leuchte ist nun angelernt und kann über die Fernbedienung gesteuert werden. !!! Eine Fernbedienung kann unbegrenzt viele Leuchten steuern. Eine Leuchte kann von 4 Fernbedienungen angesteuert werden !!!

Assigning the remote control to the light

Switch the light off via the wall switch before assigning it. Press and hold the ON button, then switch on the light via the wall switch. Within 30 seconds, the light flashes 3x. Let go of the ON button. The light is now assigned and can be operated by the remote control.

!!! A remote control can control an unlimited number of lights. A light can be operated by 4 remote controls !!!

