



HUBBA ARCHED

Leaning / Wall Mount Mirror

Miroir incliné / à monter au mur

Espejo inclinado / de montaje en pared

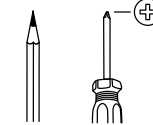
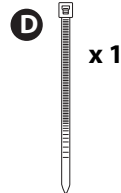
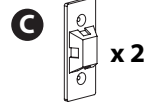
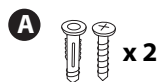
Ganzkörperspiegel zum Aufhängen / Anlehnen an die Wand

Espeelho inclinado / montado na parede

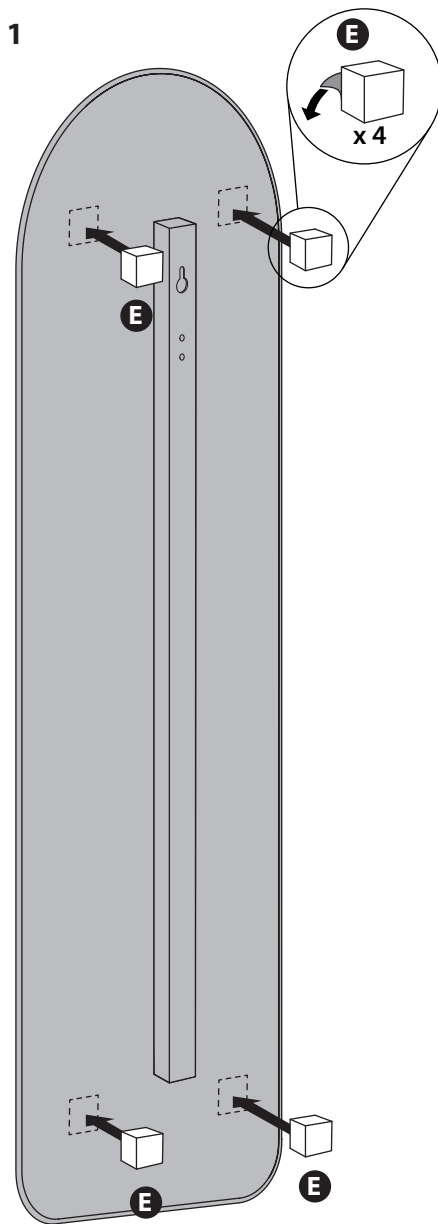
Specchio inclinabile / montabile a parete

Design/Diseño: Umbra Studio

umbra.com



1



TO HANG ON THE WALL

S'accroche au mur / Para colgar en la pared / an Wand hängen / Pendure na parede / Per appendere alla parete



EN DO NOT USE LEANING SAFETY HARDWARE (PLASTIC TETHER) FOR HANGING ON THE WALL. WALL HARDWARE (SCREW AND ANCHOR) IS INCLUDED FOR MOUNTING ON THE WALL.

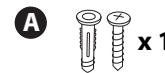
FR NE PAS UTILISER LES OUTILS DE SÉCURISATION DE L'INCLINAISON (ATTACHE EN PLASTIQUE) POUR ACCROCHER AU MUR. POUR MONTER AU MUR, UTILISER LES VIS ET CHEVILLES INCLUSES.

ES NO USE LA HERRAMIENTA DE SEGURIDAD DE INCLINACION (CUERDA DE PLÁSTICO) PARA COLGARLO DE LA PARED. PARA MONTAJE EN LA PARED UTILIZE EL TORNILLO Y ANCLA INCLUIDOS.

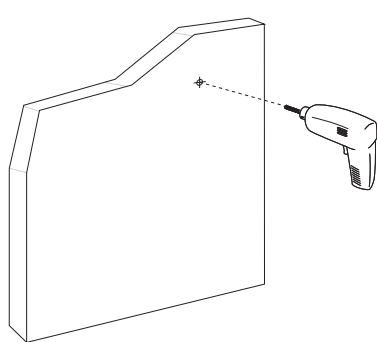
DE DIE SICHERHEITS ZUBEHÖRTEILE ZUM ANLEHNEN AN DER WAND (KUNSTOFFBAND) **NICHT ZUR** WANDBEFESTIGUNG GEBRAUCHEN. BEFESTIGUNGSMATERIAL FÜR DIE WAND (SCHRAUBEN UND ANKER) ENTHALTEN.

PT NÃO USE HARDWARE DE SEGURANÇA INCLINADO (TETHER DE PLÁSTICO) PARA PENDURAR NA PAREDE. OS ACESSÓRIOS DE MONTAGEM (PARAFUSO E ÂNCORA) ESTÃO INCLUIDOS PARA.

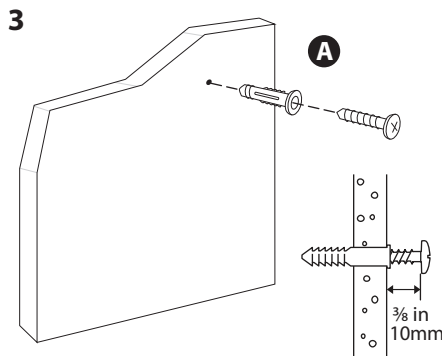
IT PER APPENDERE IL PRODOTTO ALLA PARETE, **NON** UTILIZZARE GLI ACCESSORI DI SICUREZZA PER L'APPOGGIO (LACCIO IN PLASTICA). PER IL MONTAGGIO A PARETE SONO INCLUSI GLI APPOSITI ACCESSORI (VITI E TASSELLI).



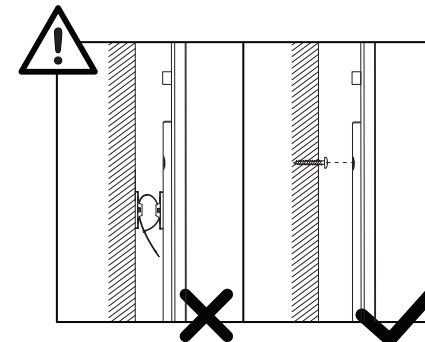
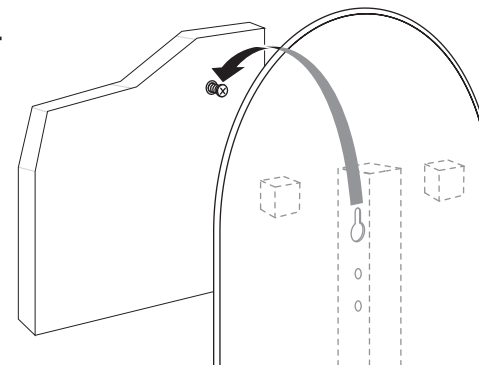
2



3

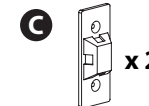
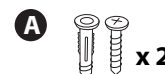


4

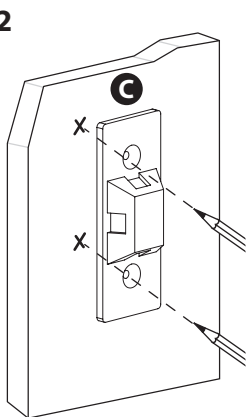


TO LEAN AGAINST THE WALL

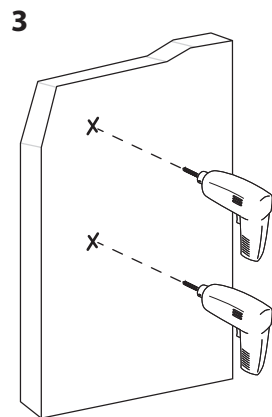
S'appuie contre le mur / Se apoya contra la pared / an Wand halten / Encoste na parede / Per appoggiare alla parete



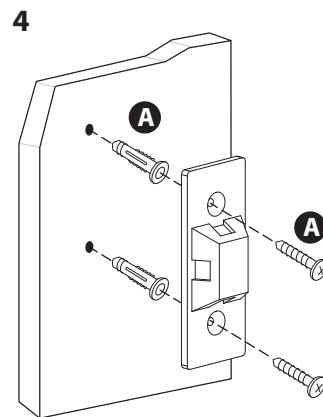
2



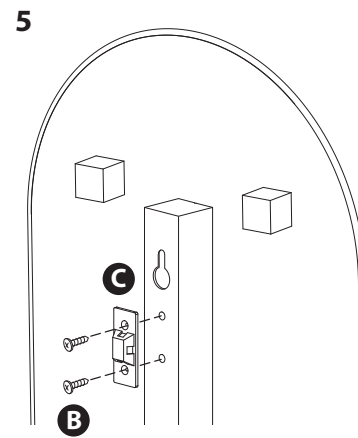
3



4



5



6

