

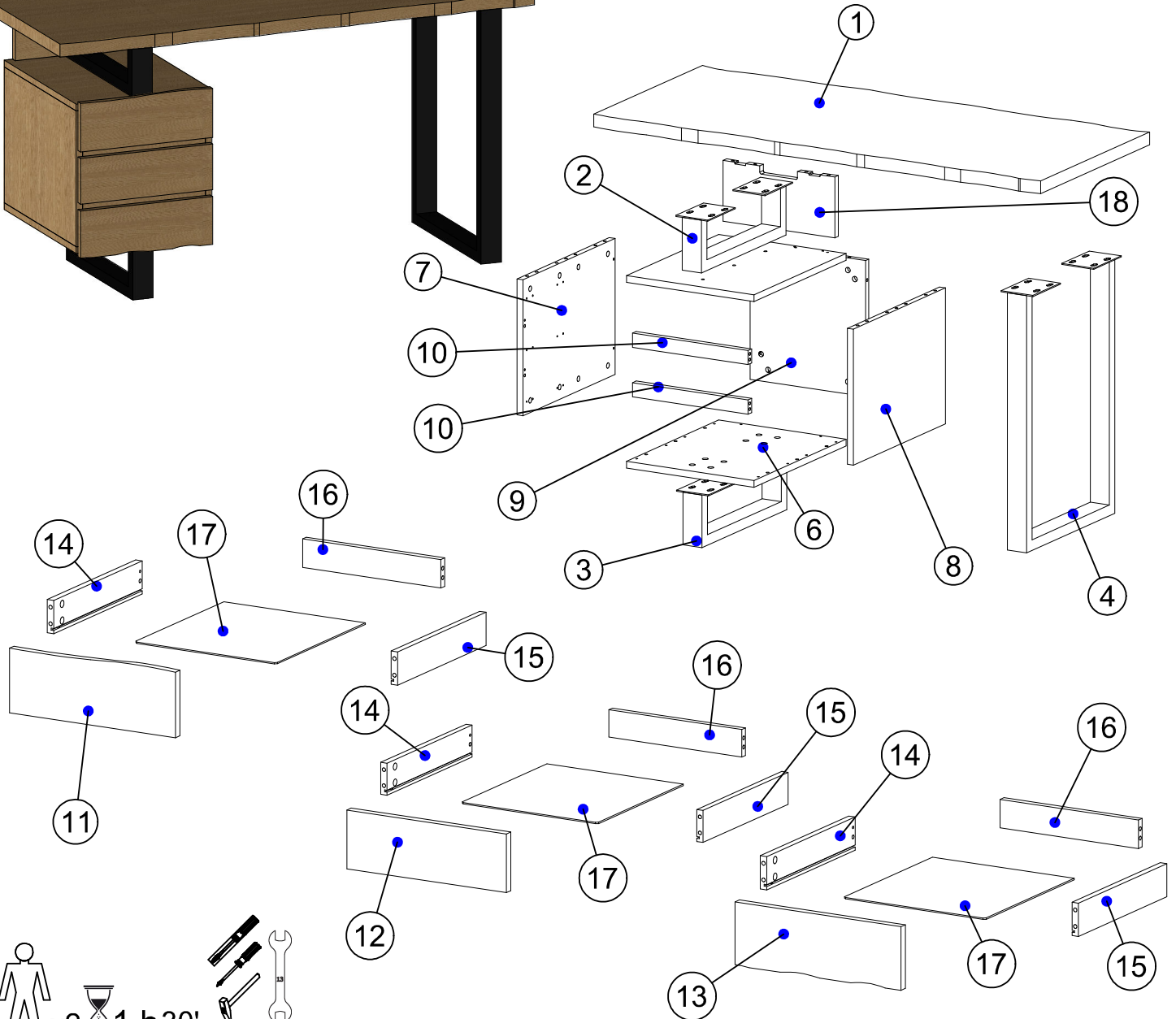
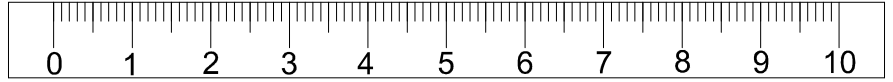
Schreibtisch 3s



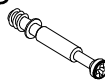

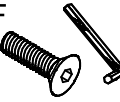





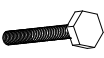
110-005

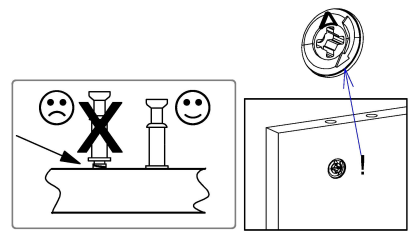
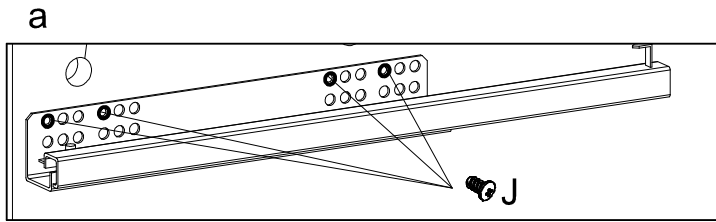
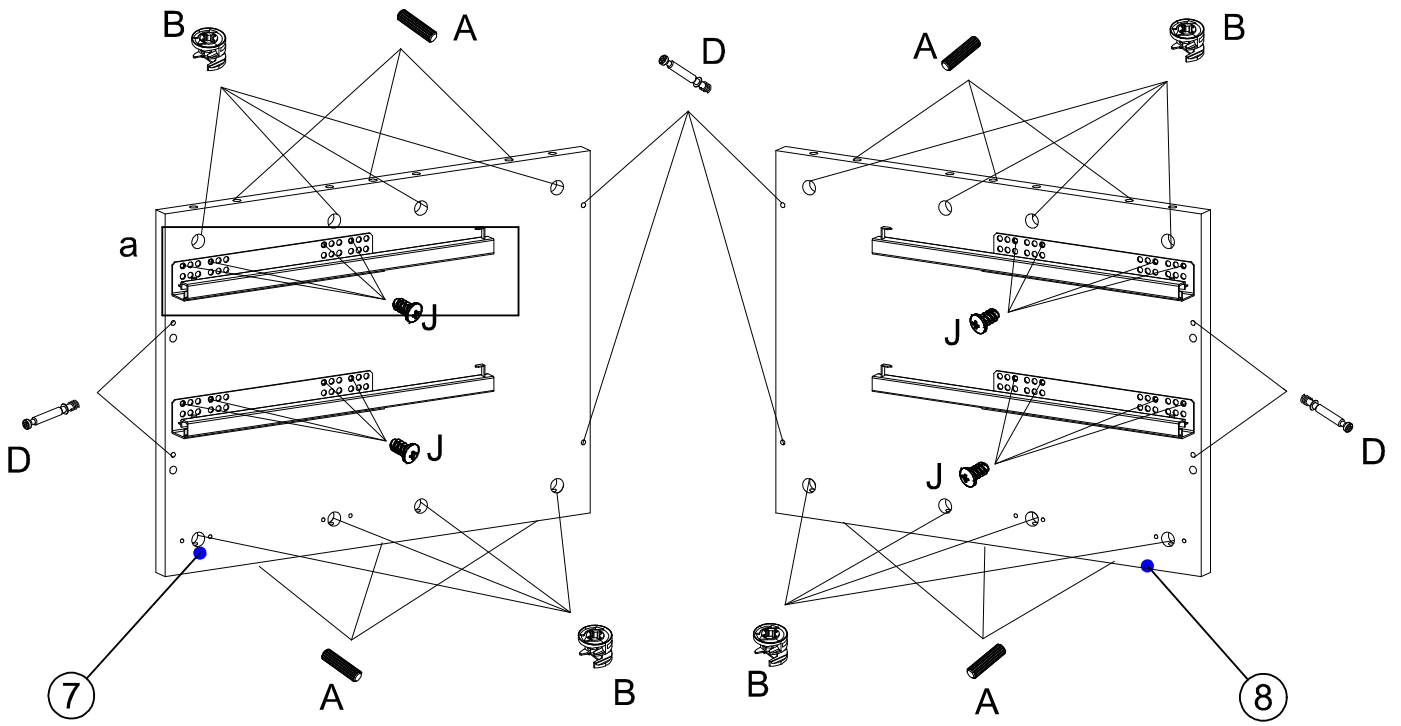
versionsnummer:

07.2022

Naturholz kann sich werkstoffbedingt verziehen. Durch das Montieren ziehen sich Teile wieder plan.

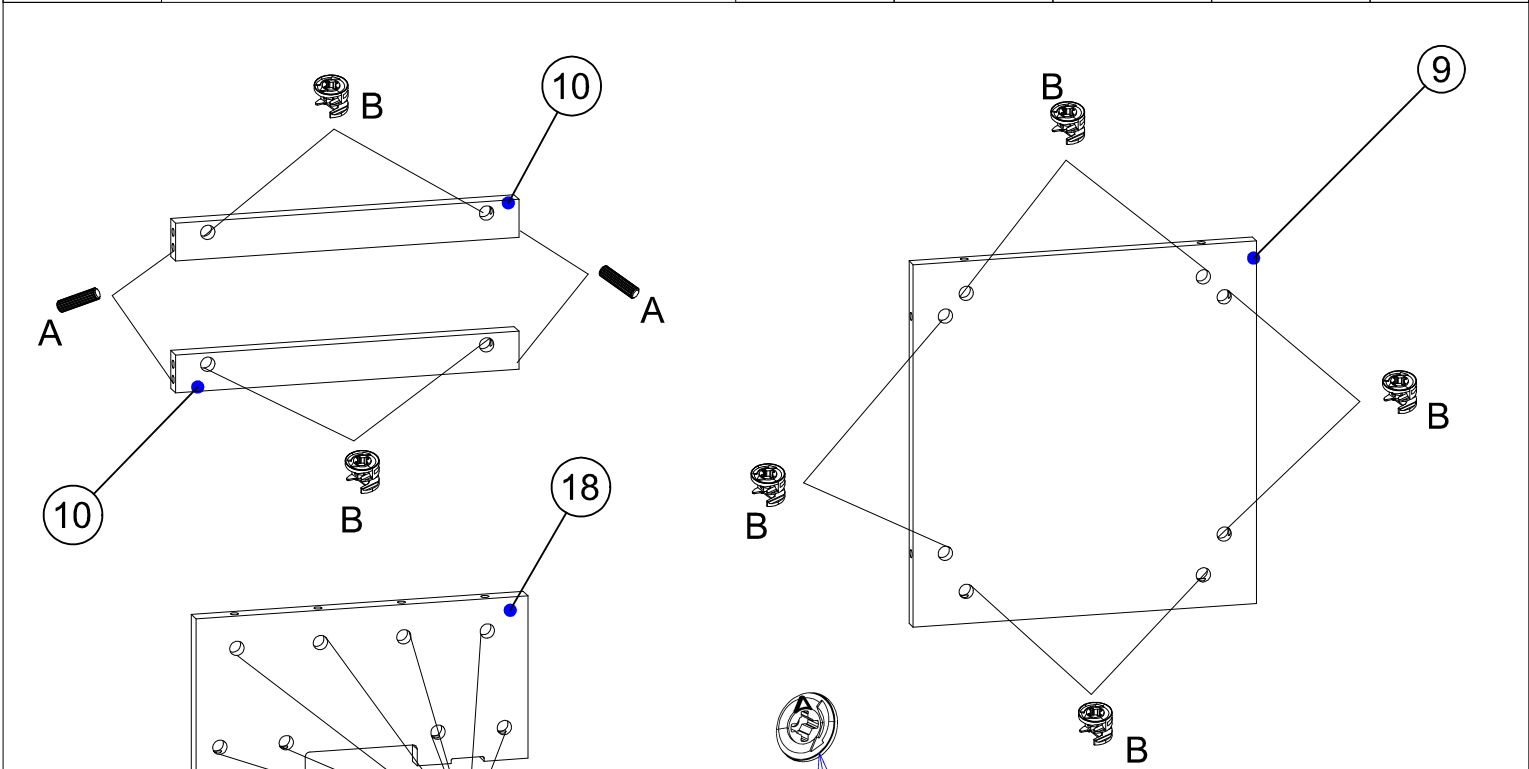


A  \varnothing 8x30 22	B  54	D  54	E  8	F  M8x30 3	J  \varnothing 5x13 24	O  OL3/OR3	T  \varnothing 3x16 6	H  \varnothing 3x16 12
 M8 16	 M8x20 16							



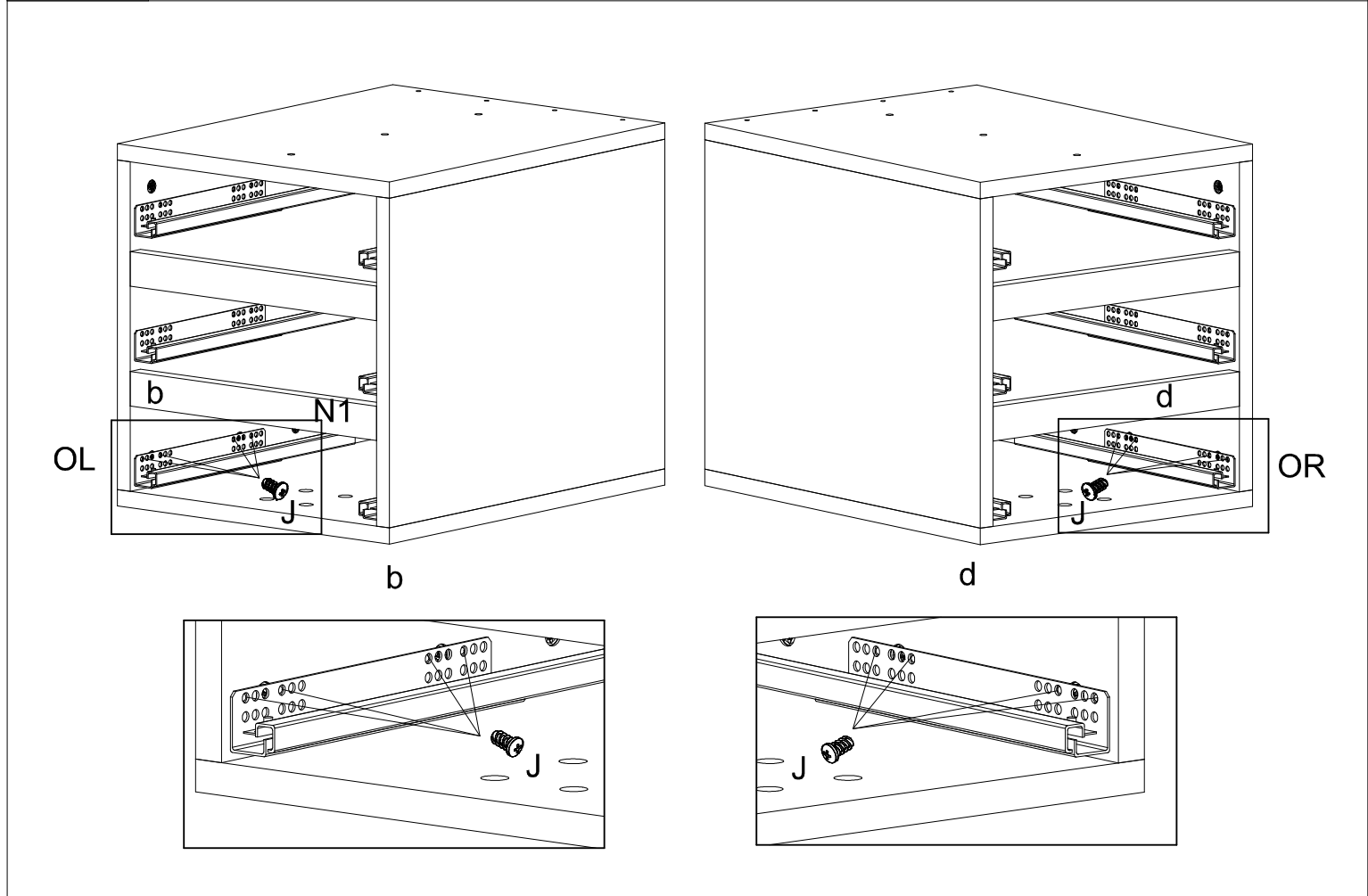
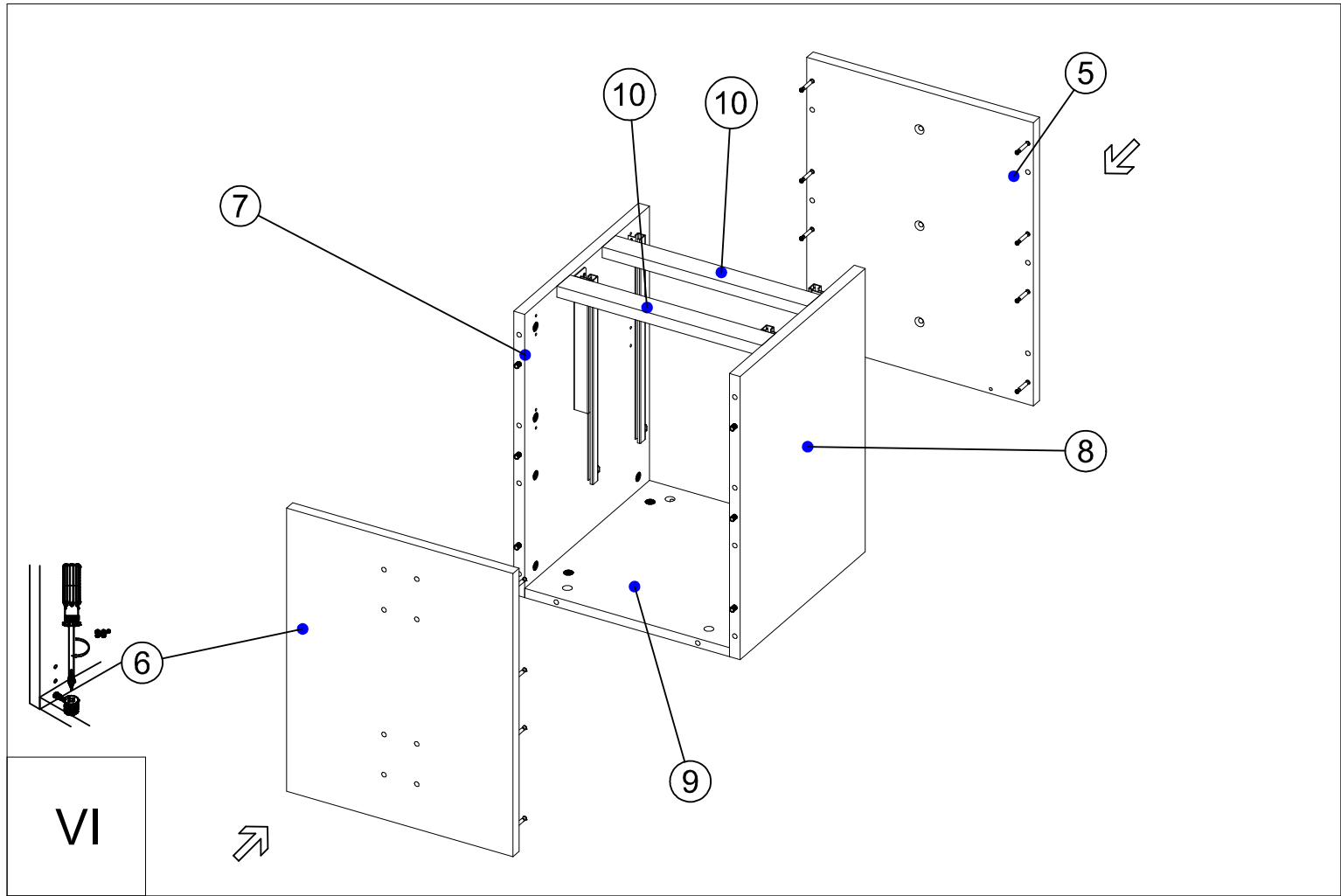
I

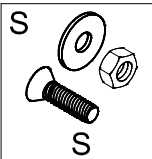
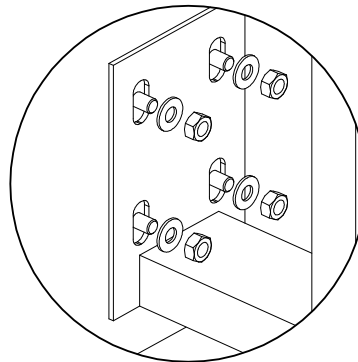
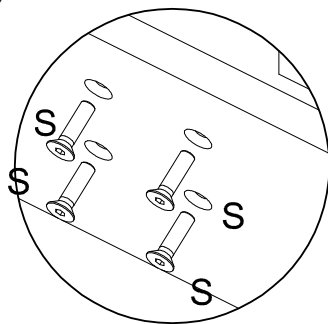
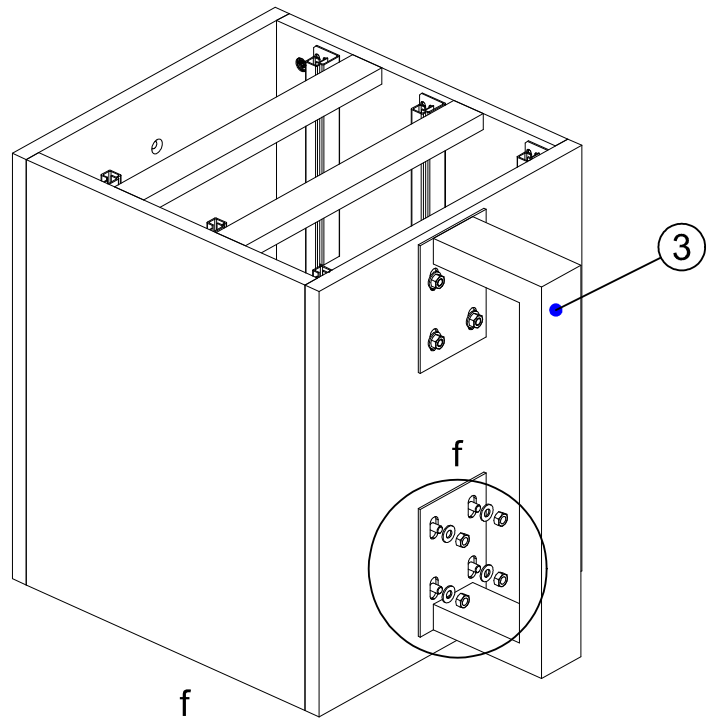
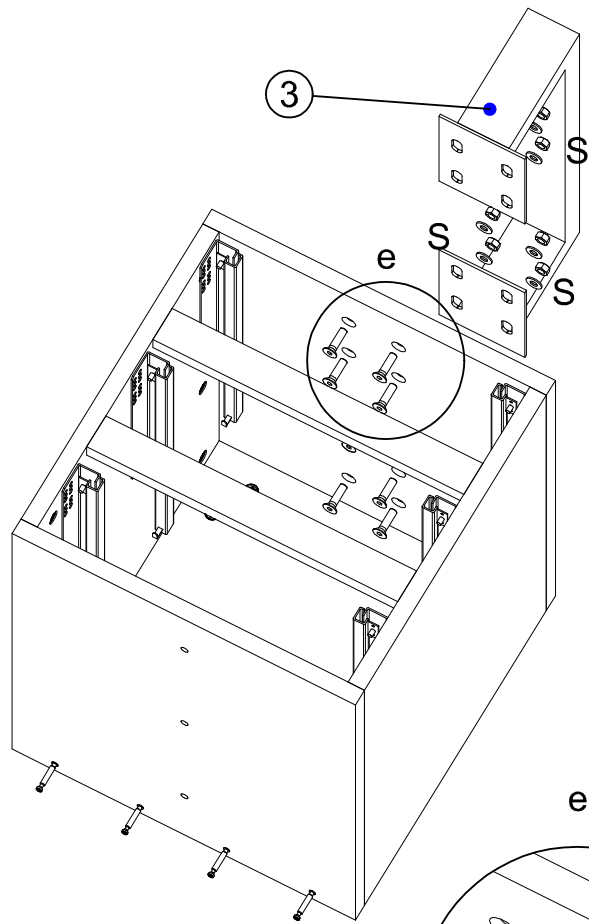
<p>A</p> <p>Ø 8x30 12</p>	<p>B</p> <p>16</p>	<p>D</p> <p>8</p>	<p>J</p> <p>Ø 5x13 16</p>	<p>O</p> <p>OL2/OR2</p>
-------------------------------	--------------------	-------------------	-------------------------------	-------------------------



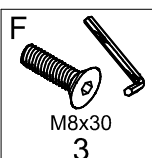
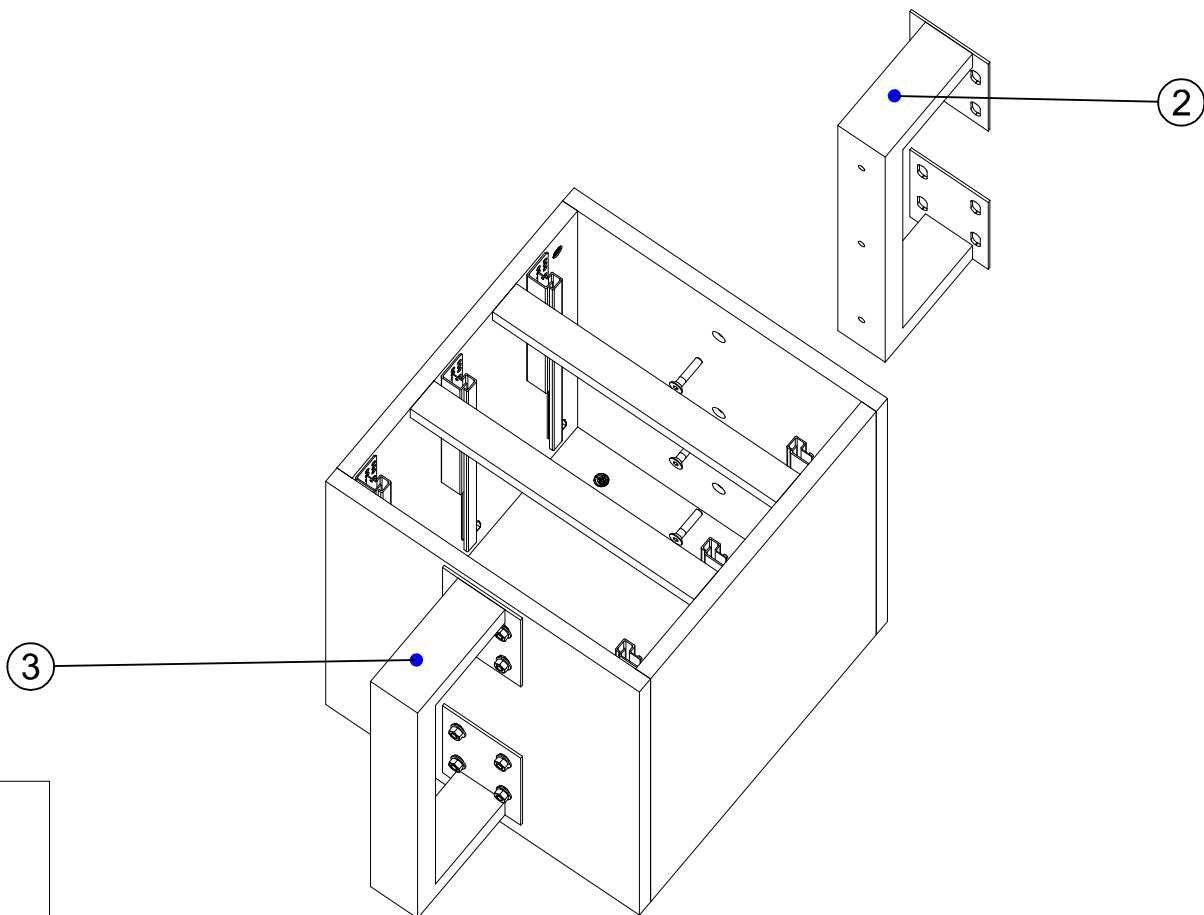
II

<p>A</p> <p>Ø 8x30 4</p>	<p>B</p> <p>20</p>
------------------------------	--------------------

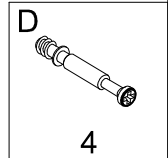
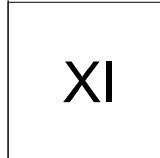
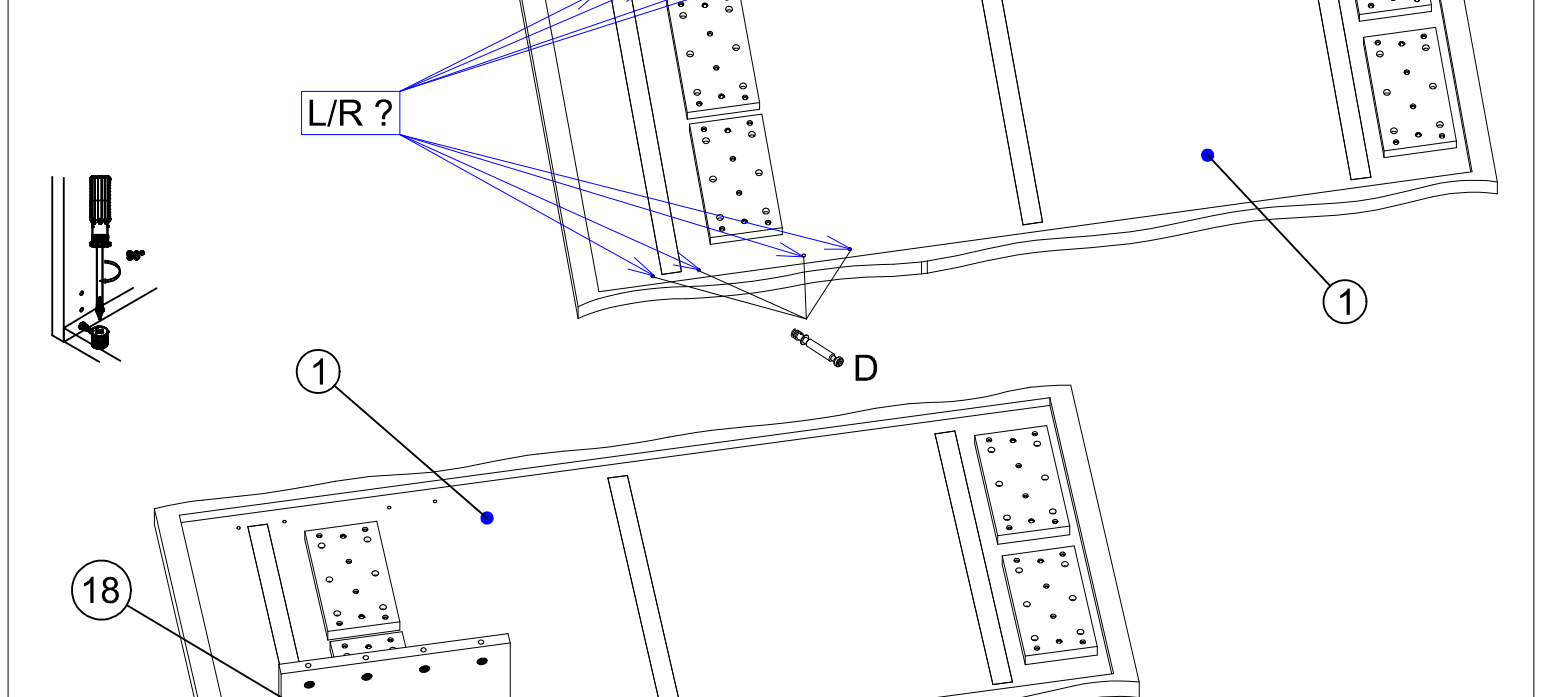
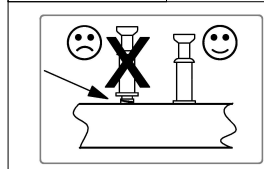
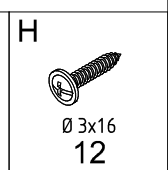
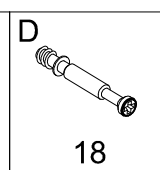
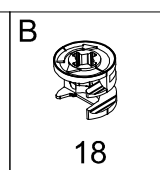
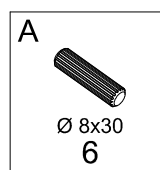
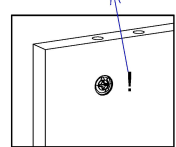
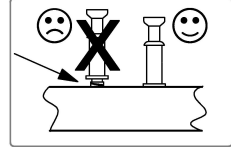
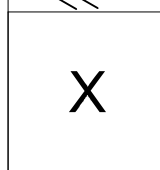
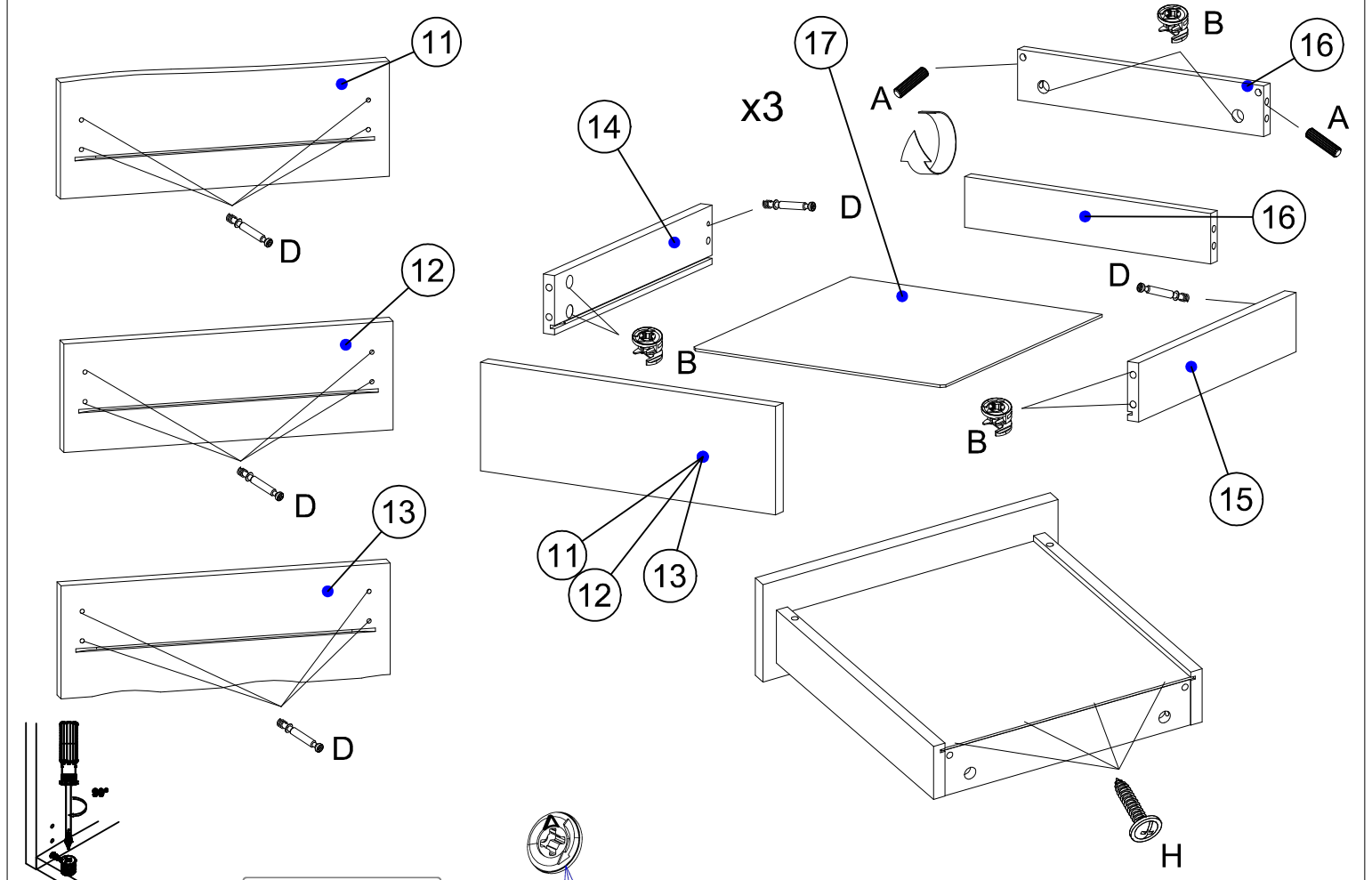


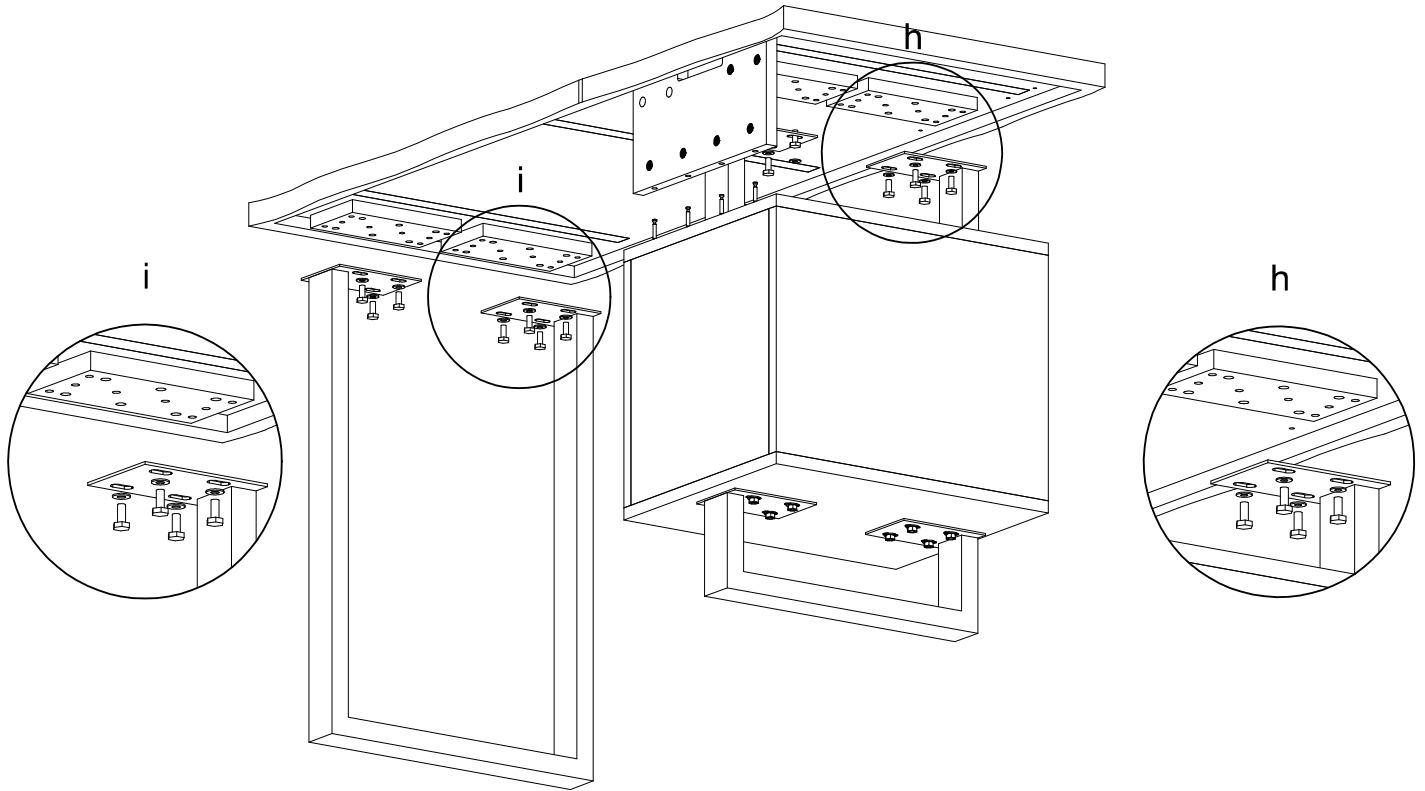


VIII

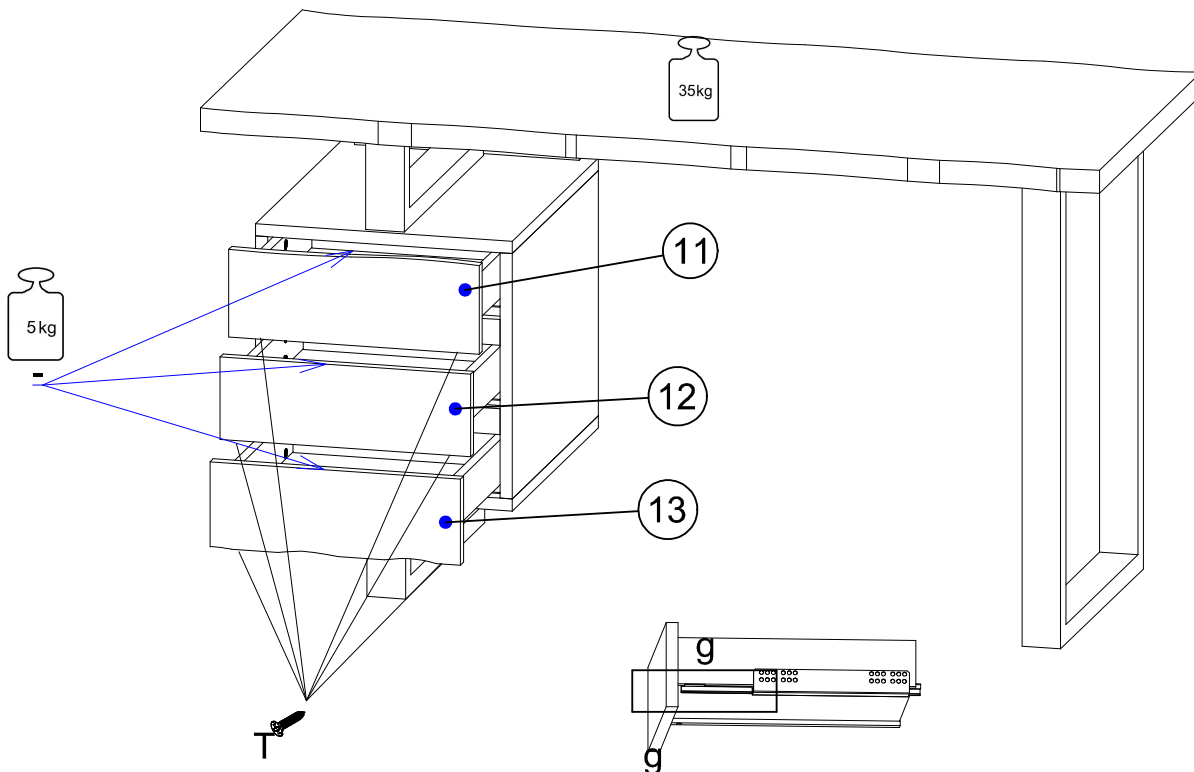
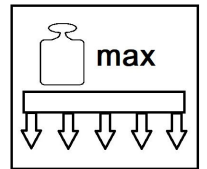


IX





XII



XIII

