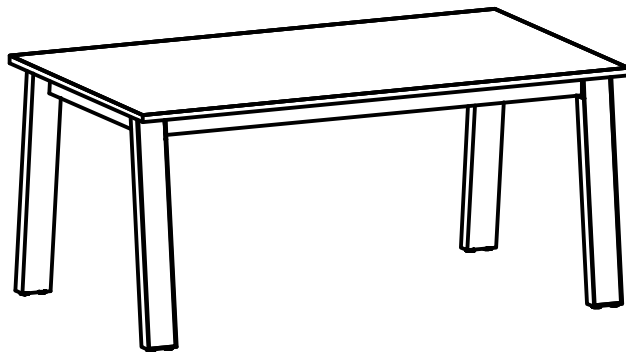




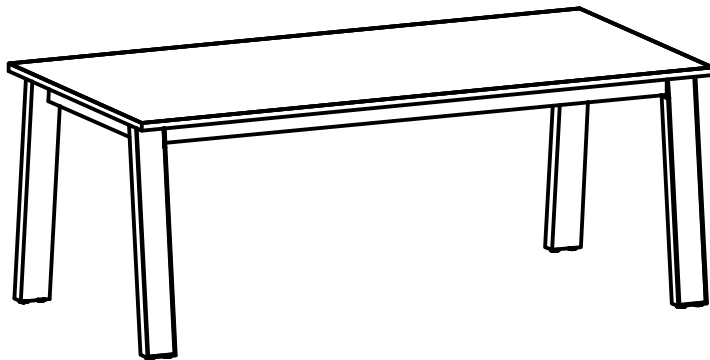
# DEL MONTE

---

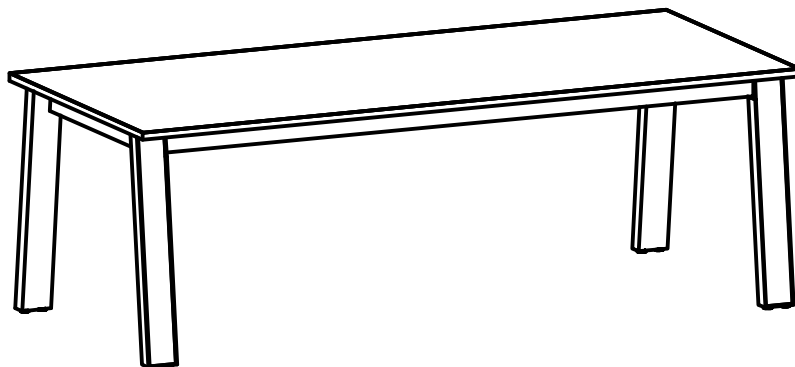
## Manual



46975 Dining Table 170x100 cm

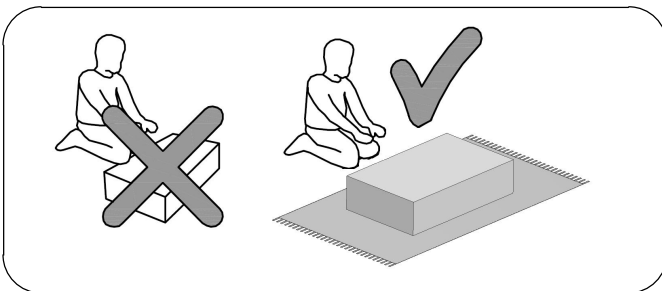
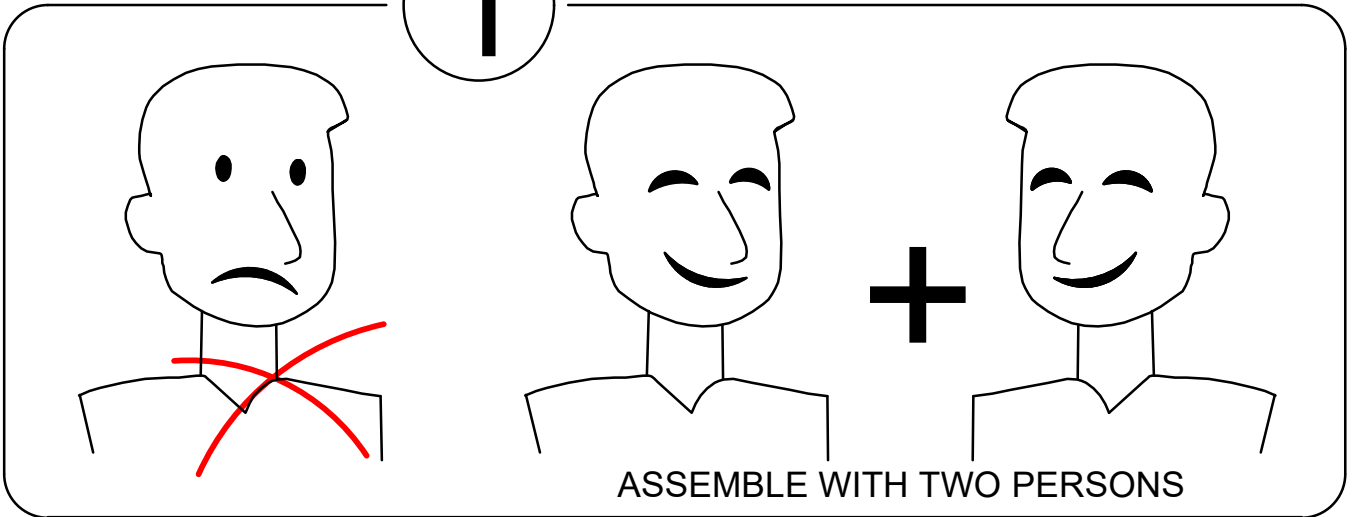
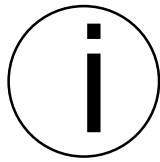


46976 Dining Table 200x100 cm




46977 Dining Table 230x100 cm

---

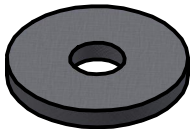


**TOOLS NEEDED** (NOT INCLUDED)

**HARDWARE** (INCLUDED)

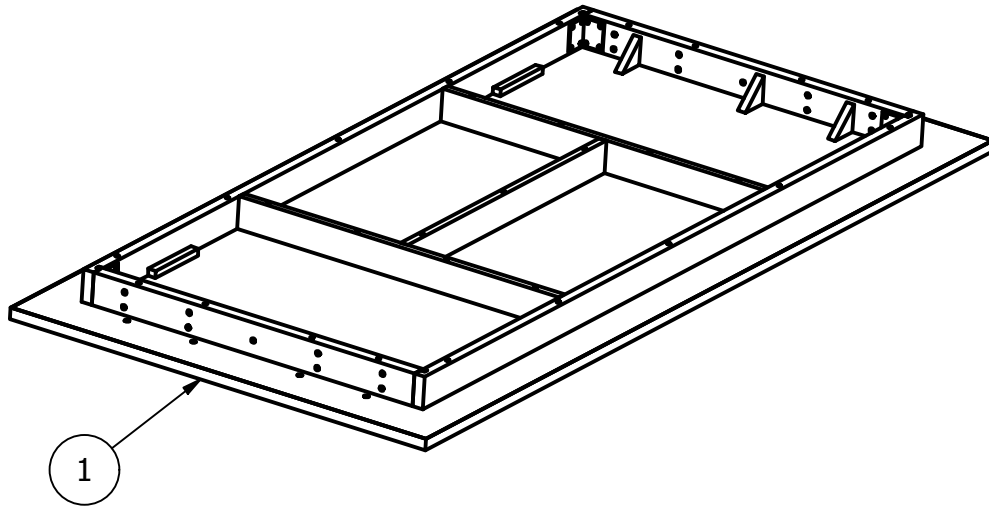
Item:		Qty:
<b>A</b>		<b>18</b>
	Bolt M8x60 mm	

Item:		Qty:
<b>B</b>		<b>8</b>
	Countersunk bolt M8x95 mm	

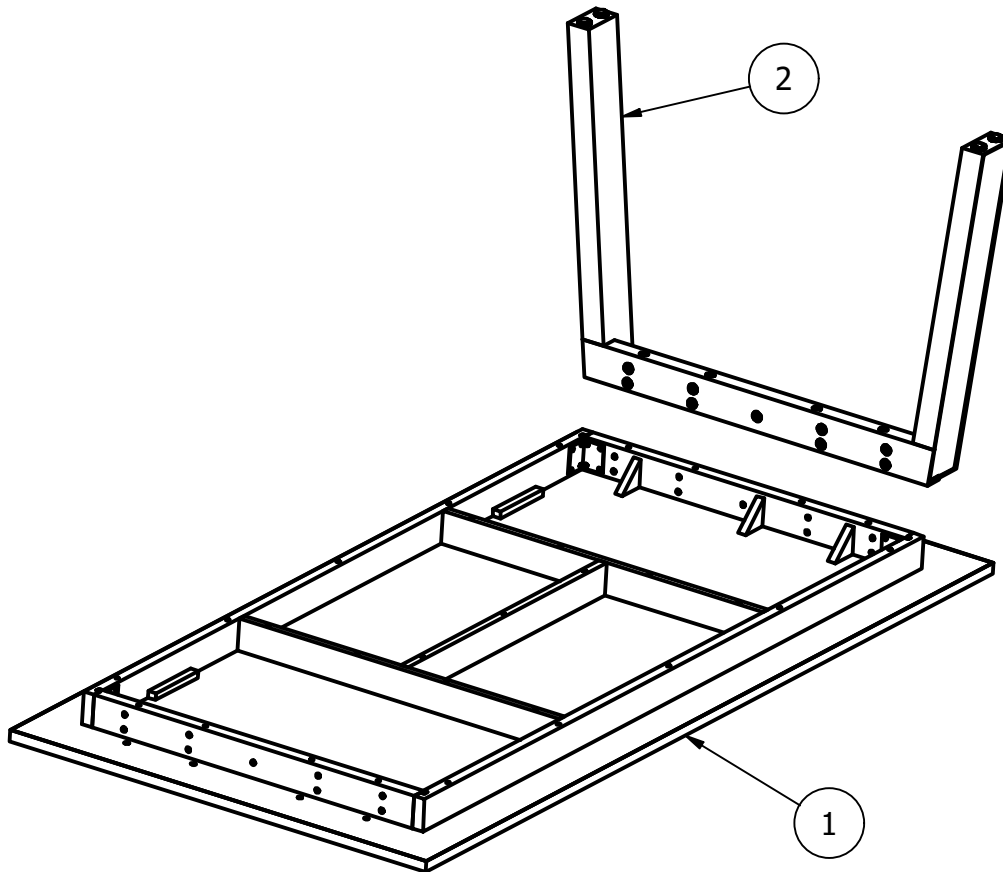
Item:		Qty:
<b>C</b>		<b>18</b>
	Washer	

Item:		Qty:
<b>D</b>		<b>1</b>
	L-Key M5	

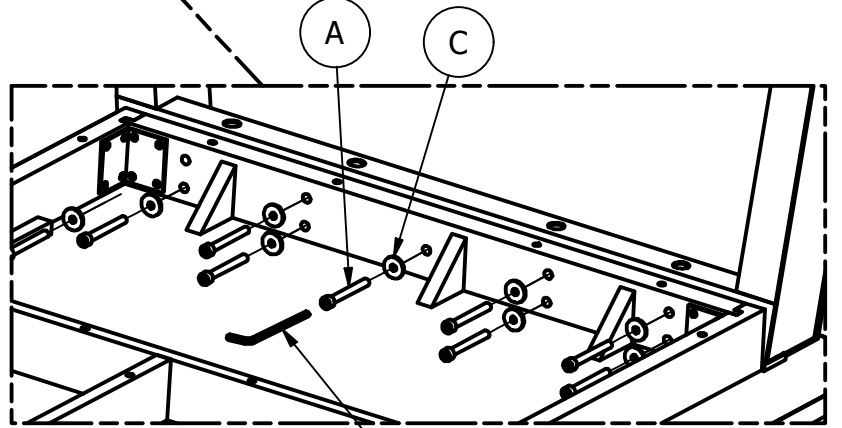
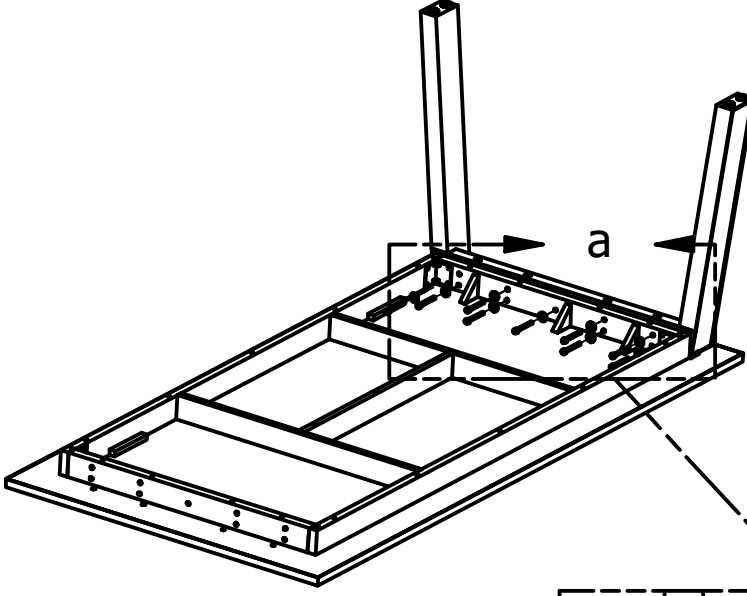
1



2

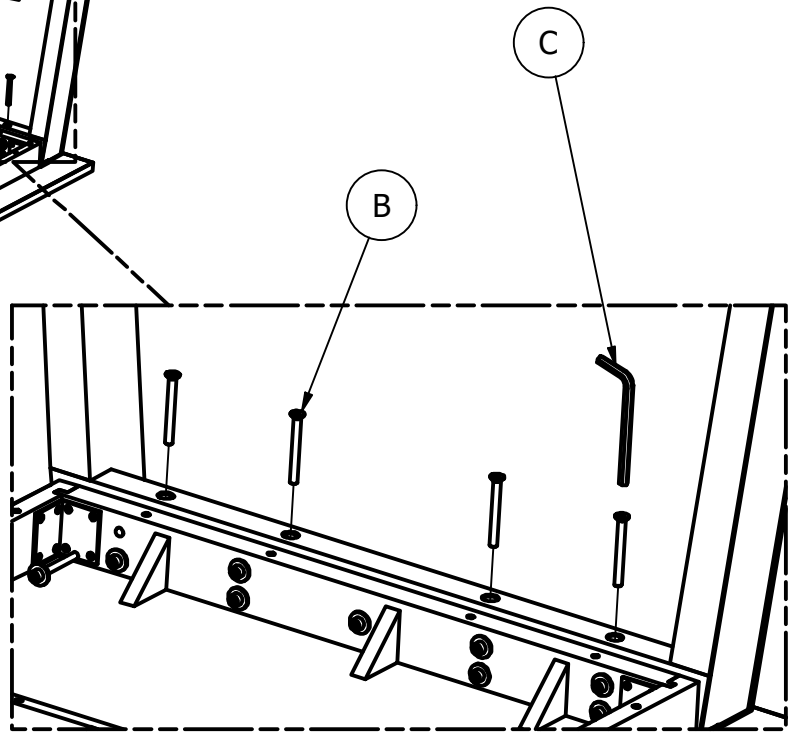
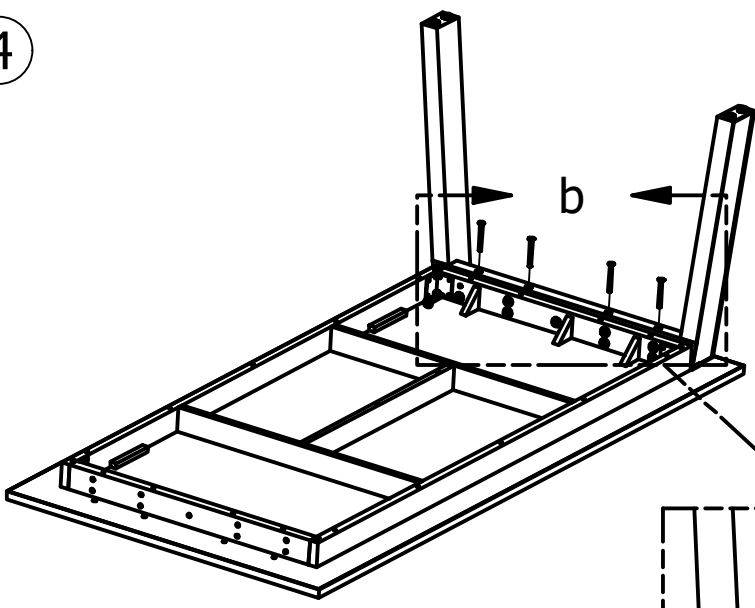


3



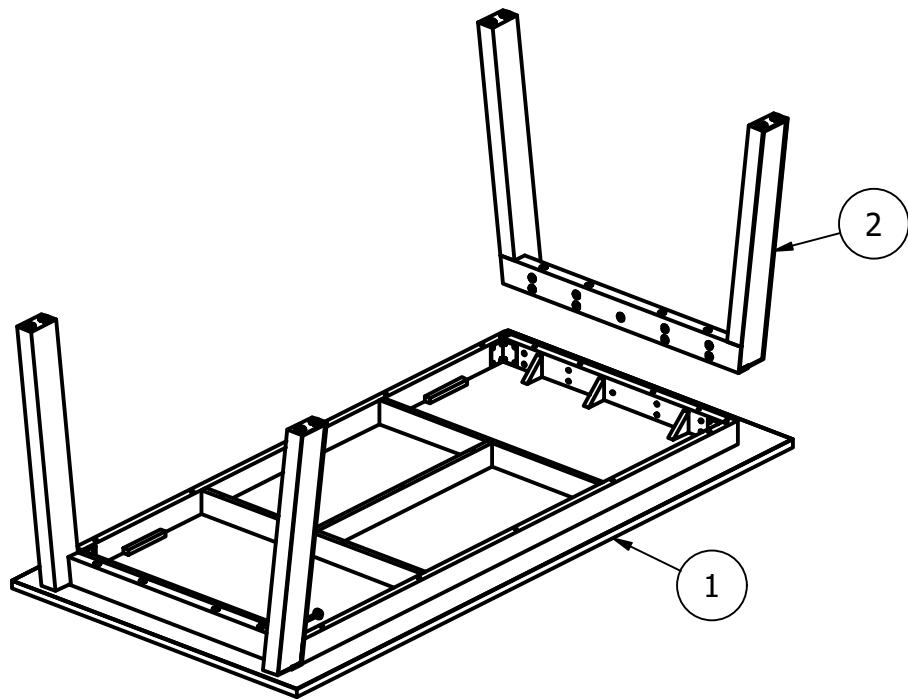
DETAIL a

4

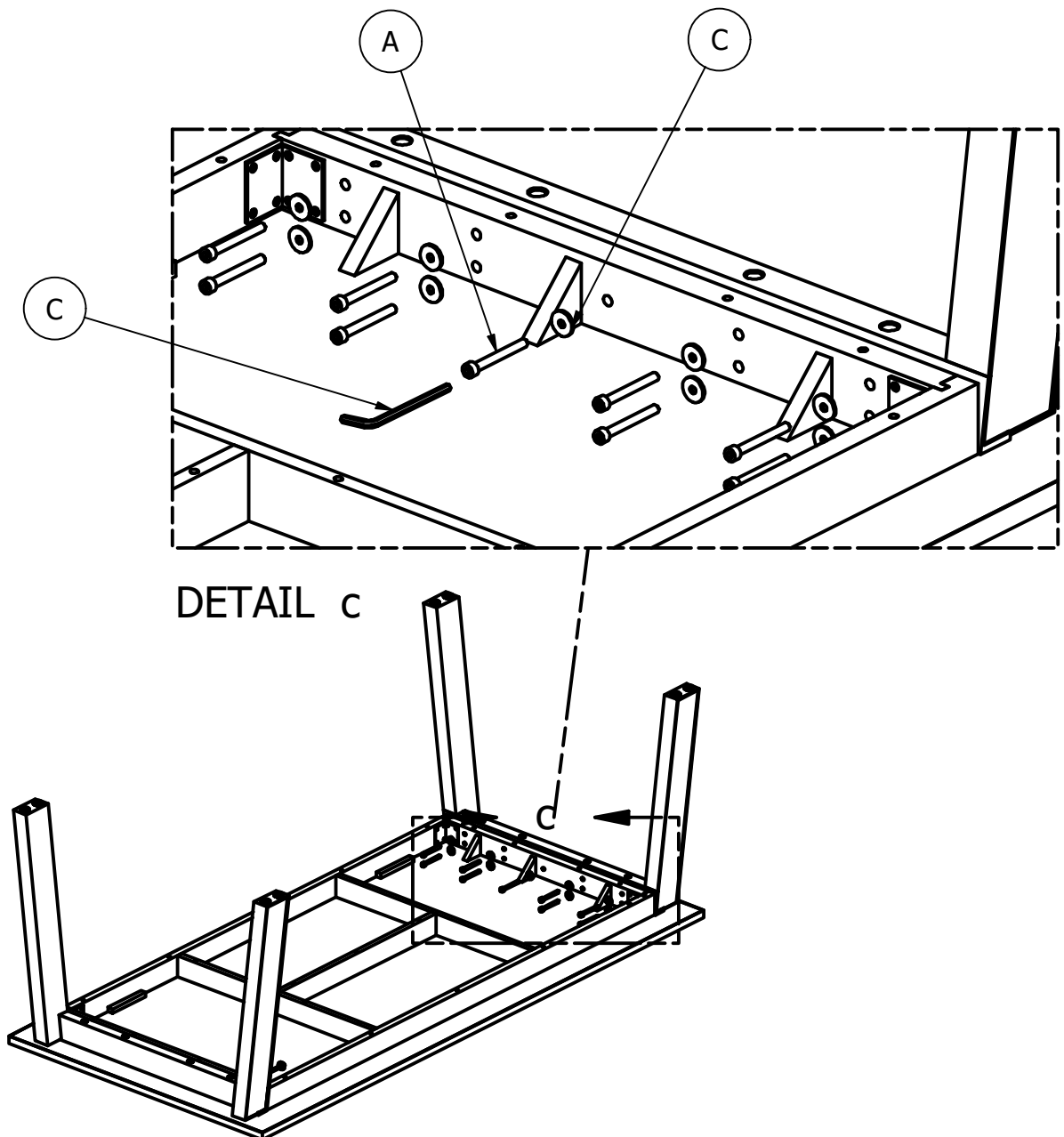


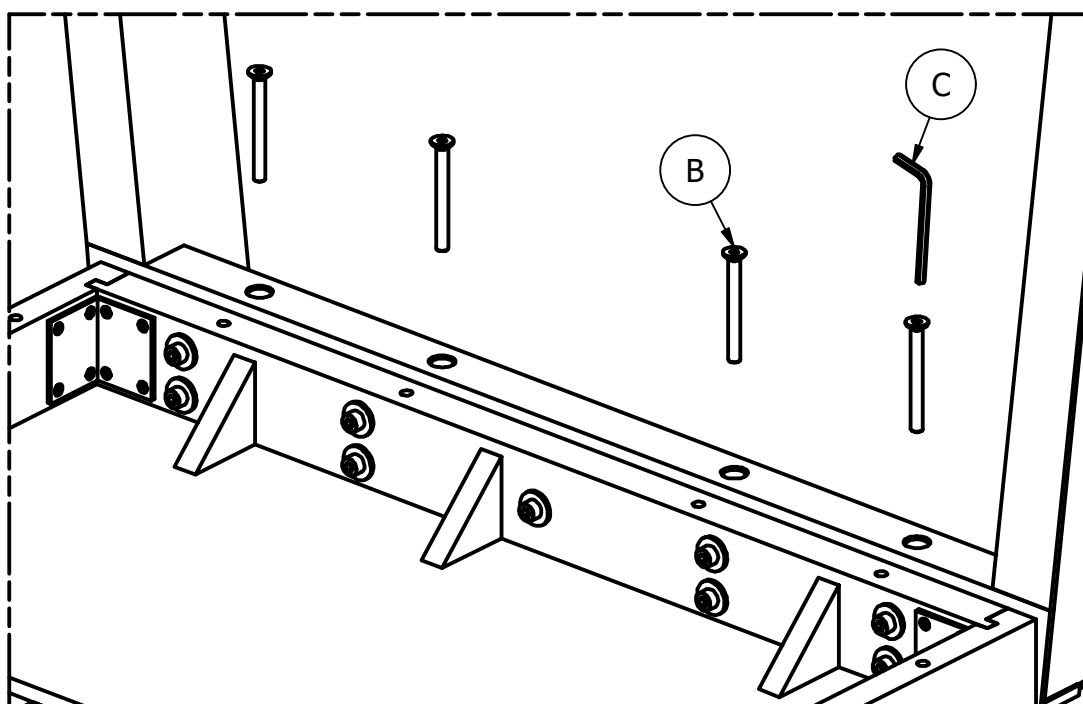
DETAIL b

5

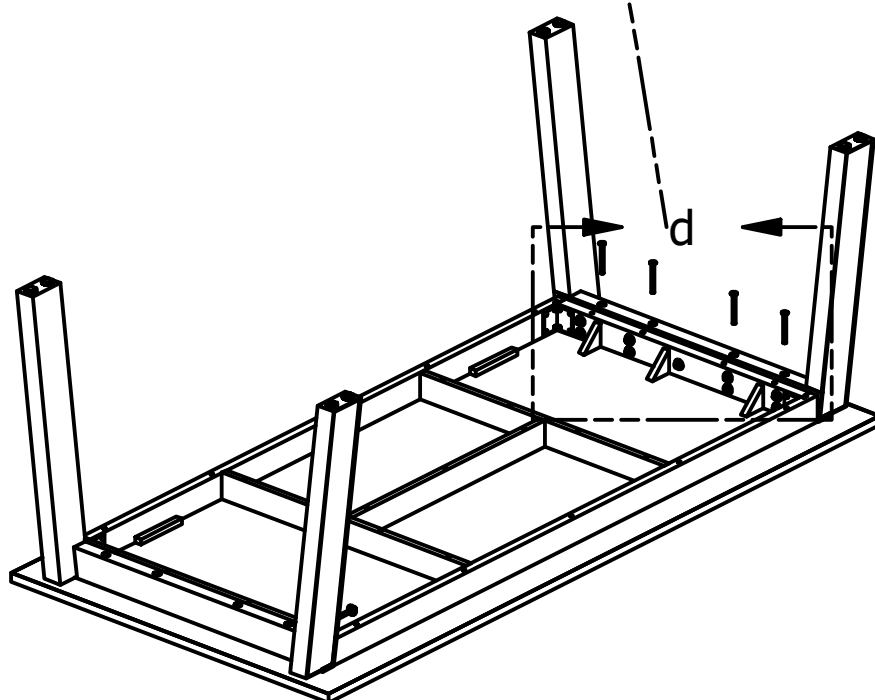


6

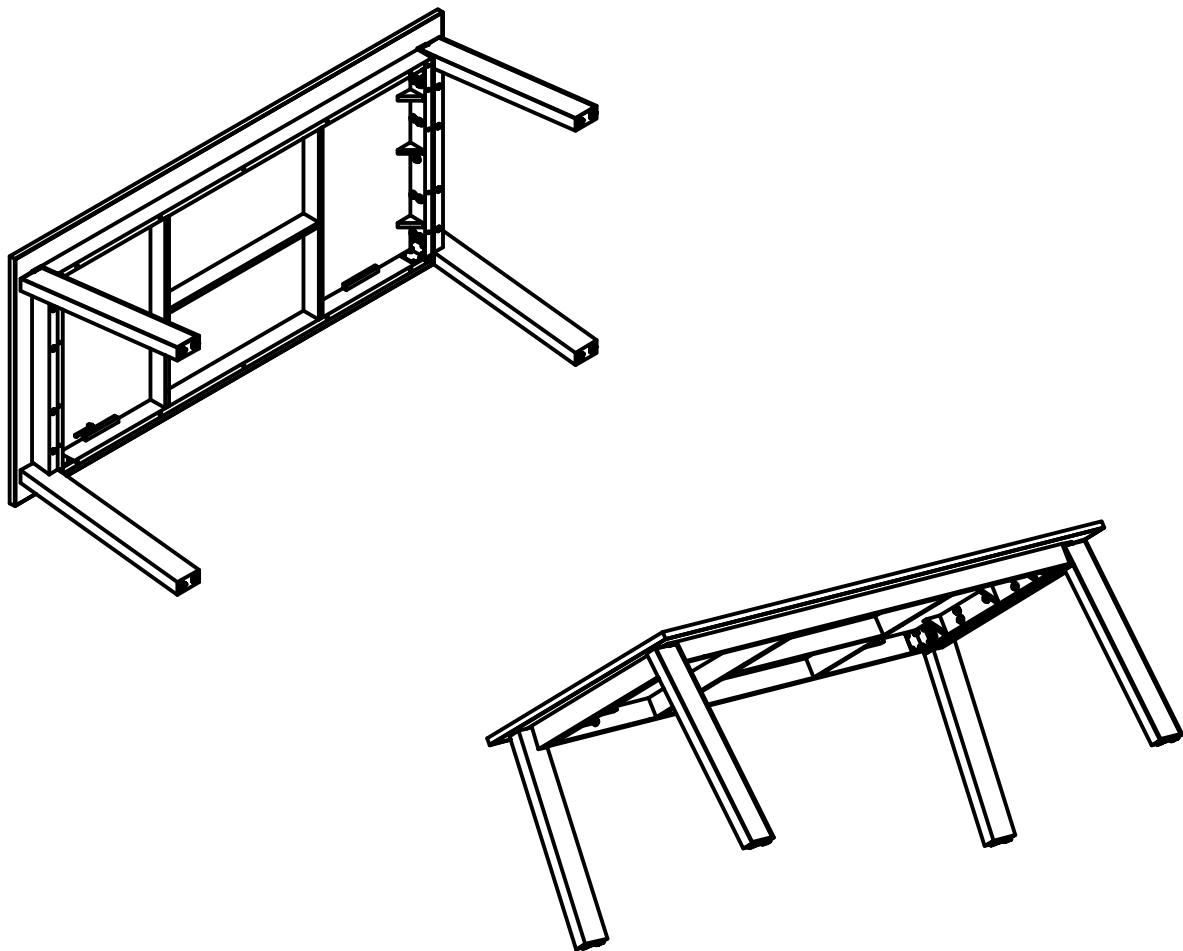




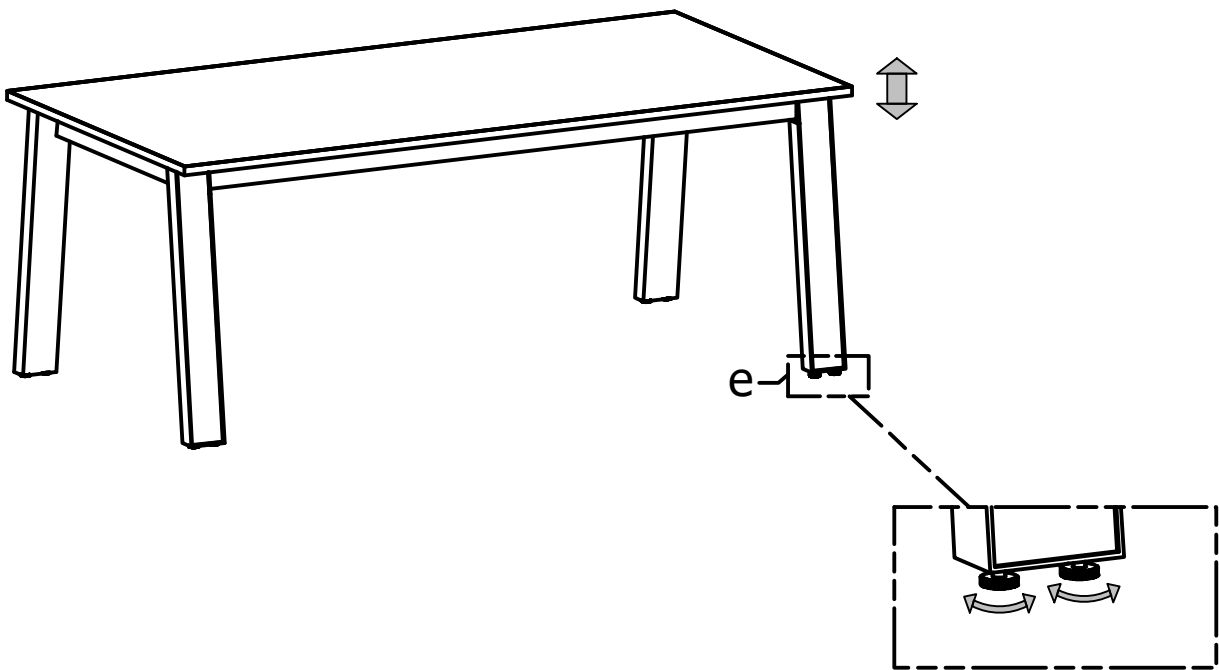
DETAIL d



8



9



DETAIL e

READY! ENJOY YOUR NEW FURNITURE  
PLEASE READ OUR PASSPORT FOR MAINTAINING YOUR  
FURNITURE PROPERLY



FR

**Pensez à  
donner ou recycler.**



Association

ou



Magasin

ou



Déchèterie

<https://quefairedemesdechets.fr>

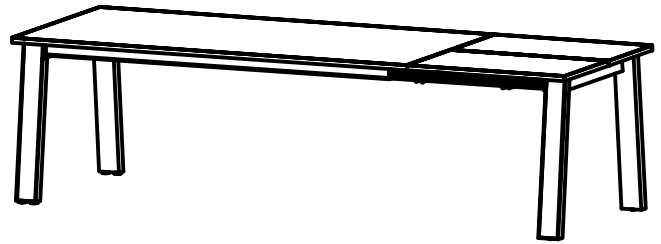
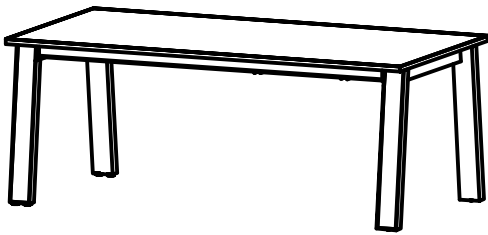




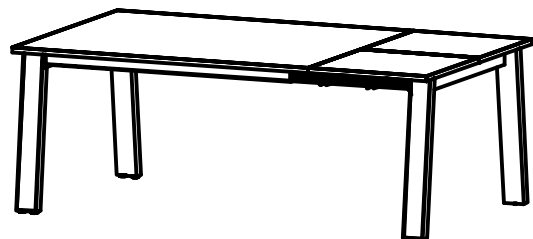
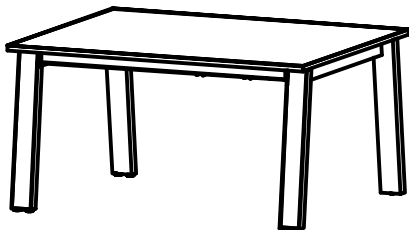
# DEL MONTE

---

## Manual

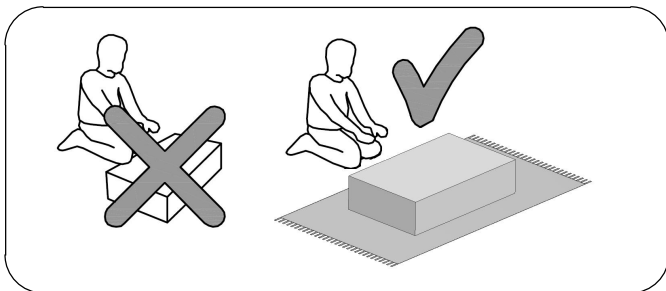
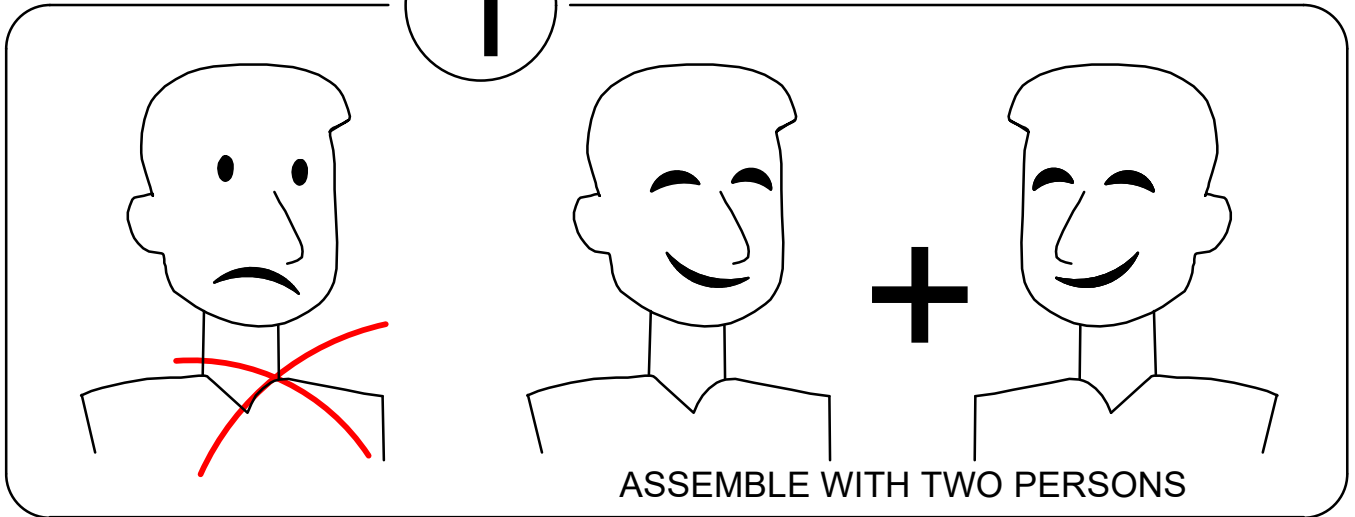
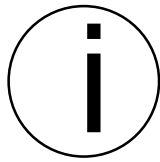


46981 Extension Dining Table 200+80x100 cm

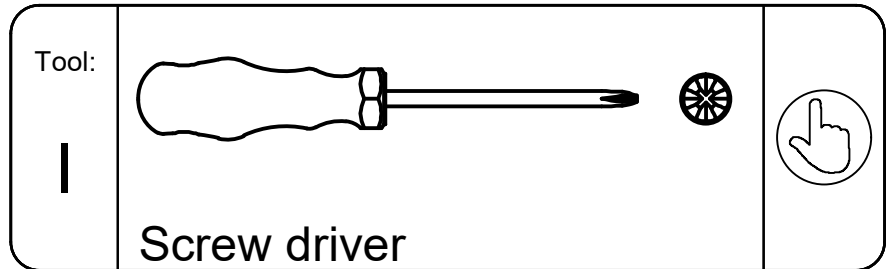


46982 Extension Dining Table 150+60x120 cm

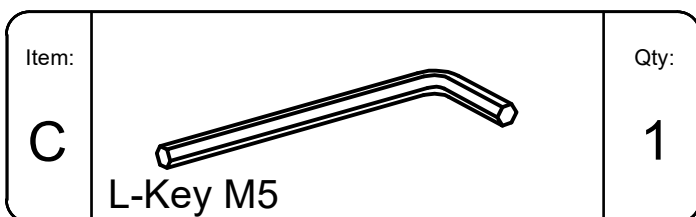
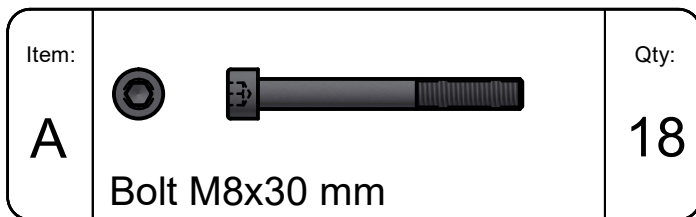
---

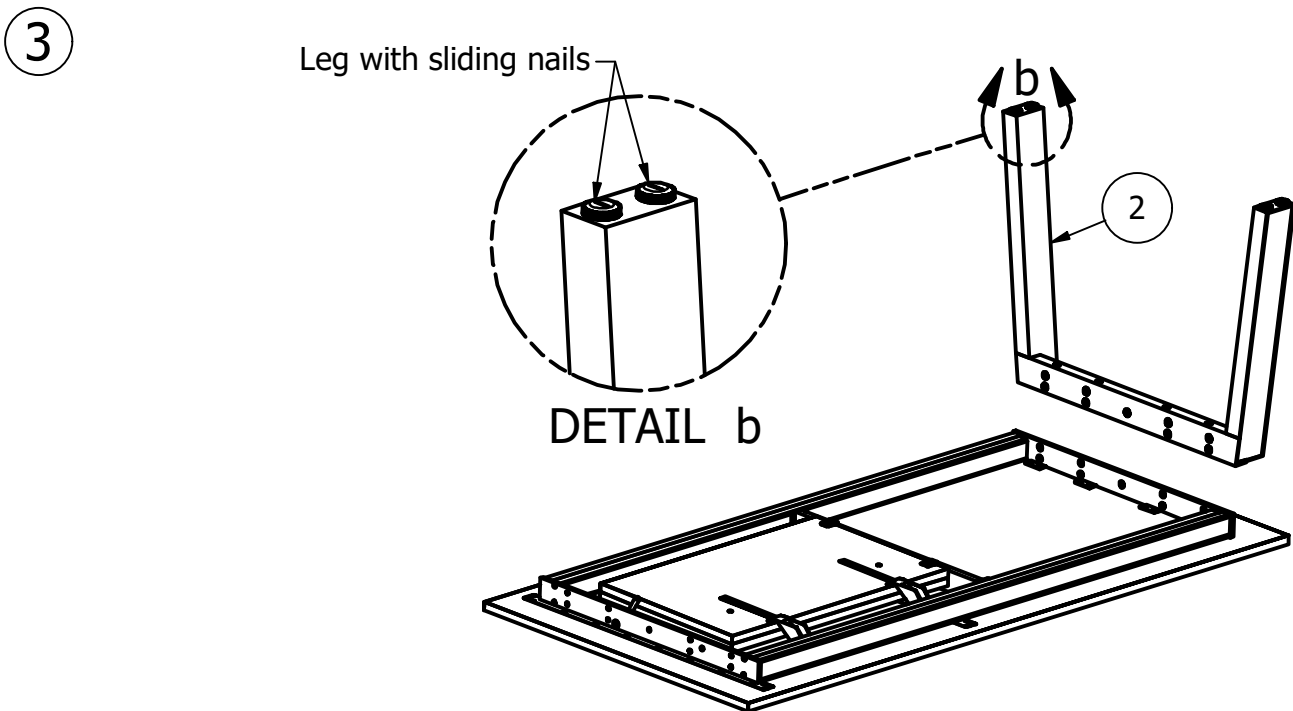
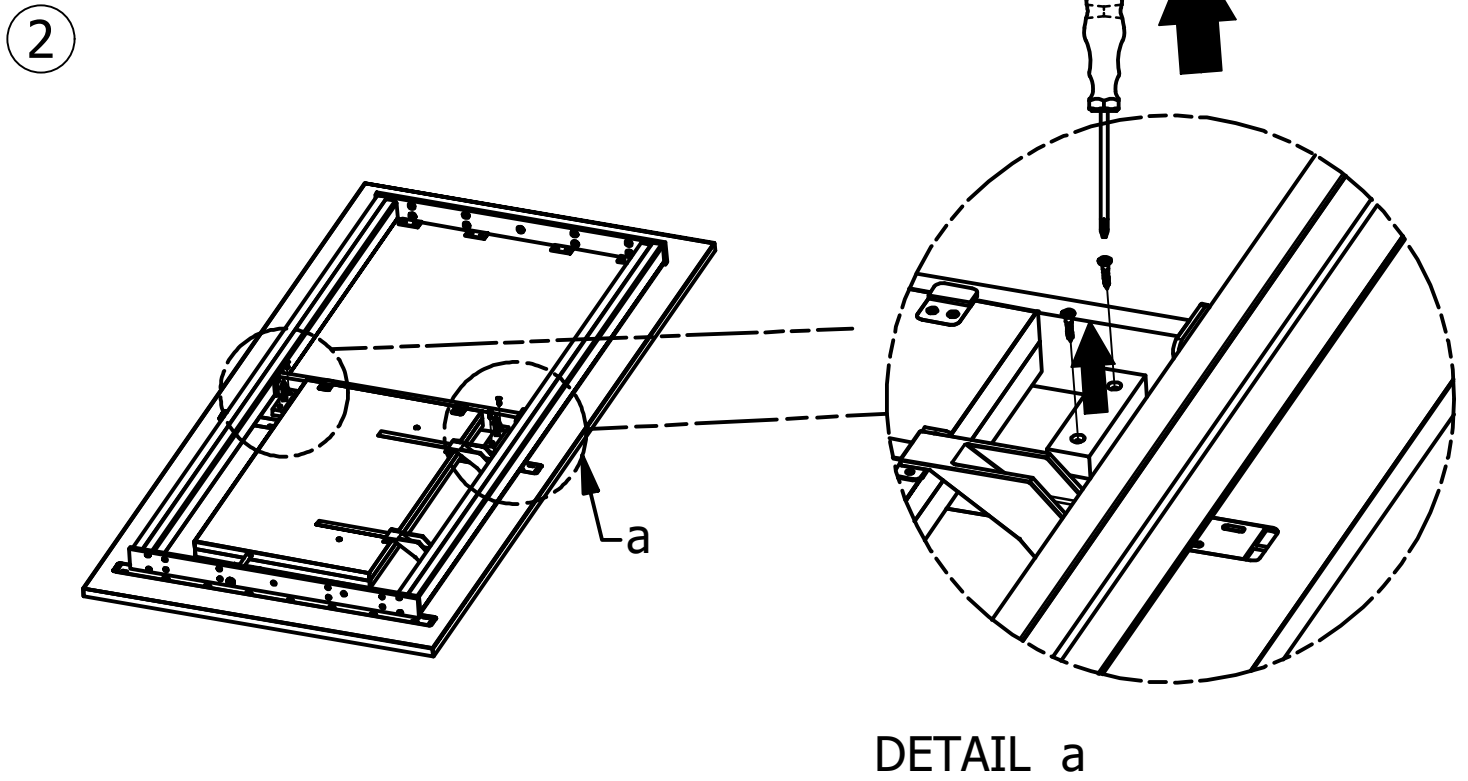
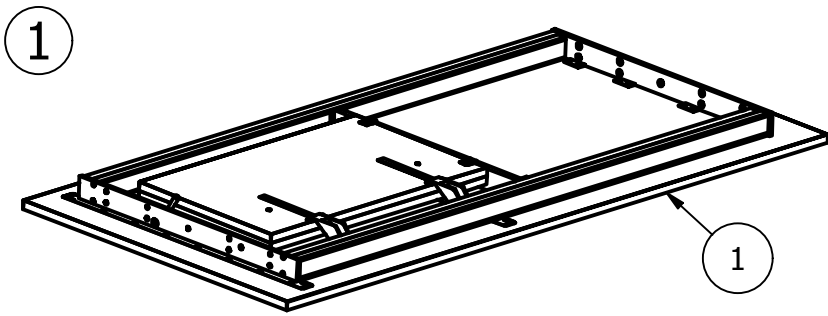


**TOOLS NEEDED** (NOT INCLUDED)

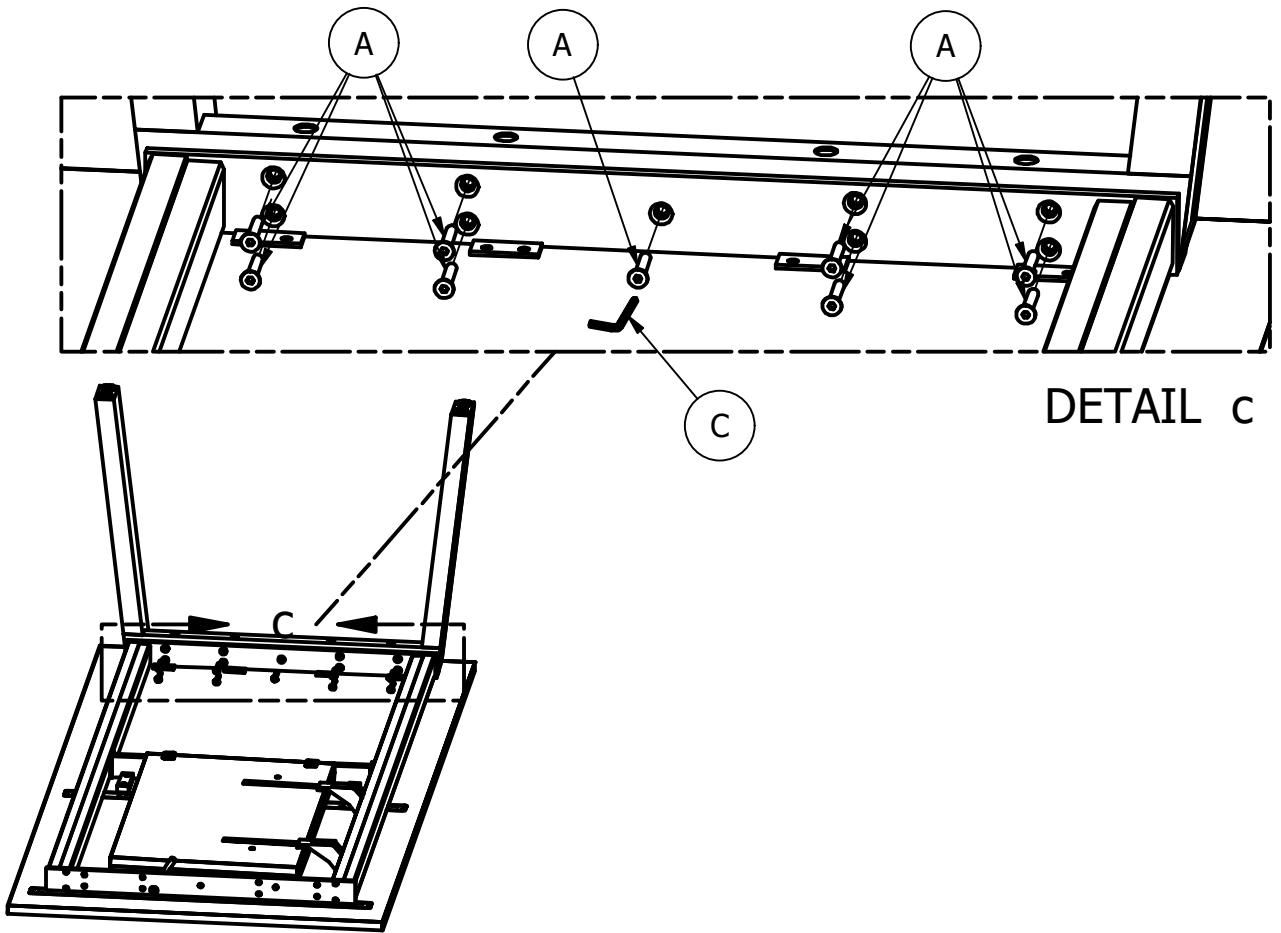


**HARDWARE** (INCLUDED)

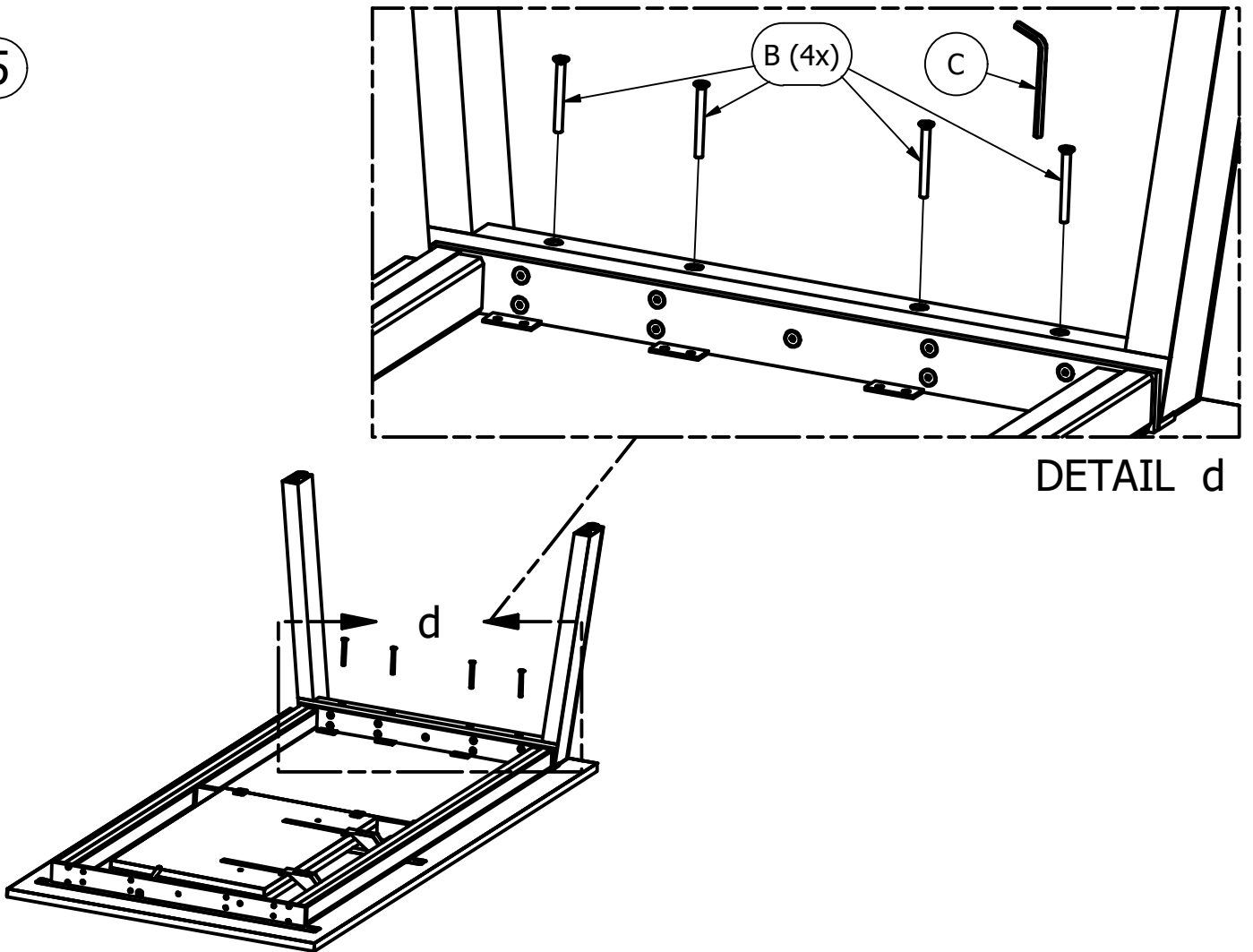


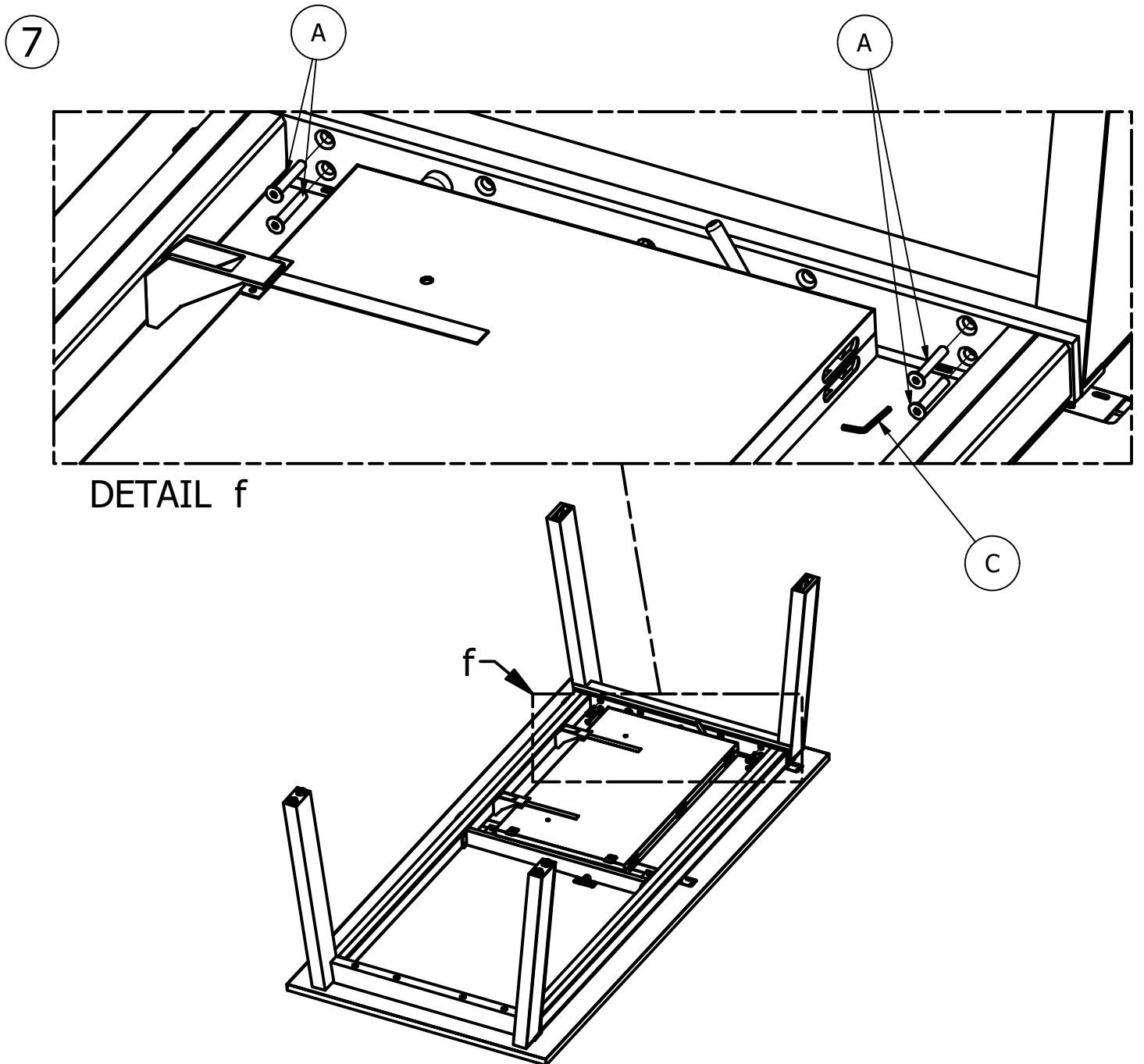
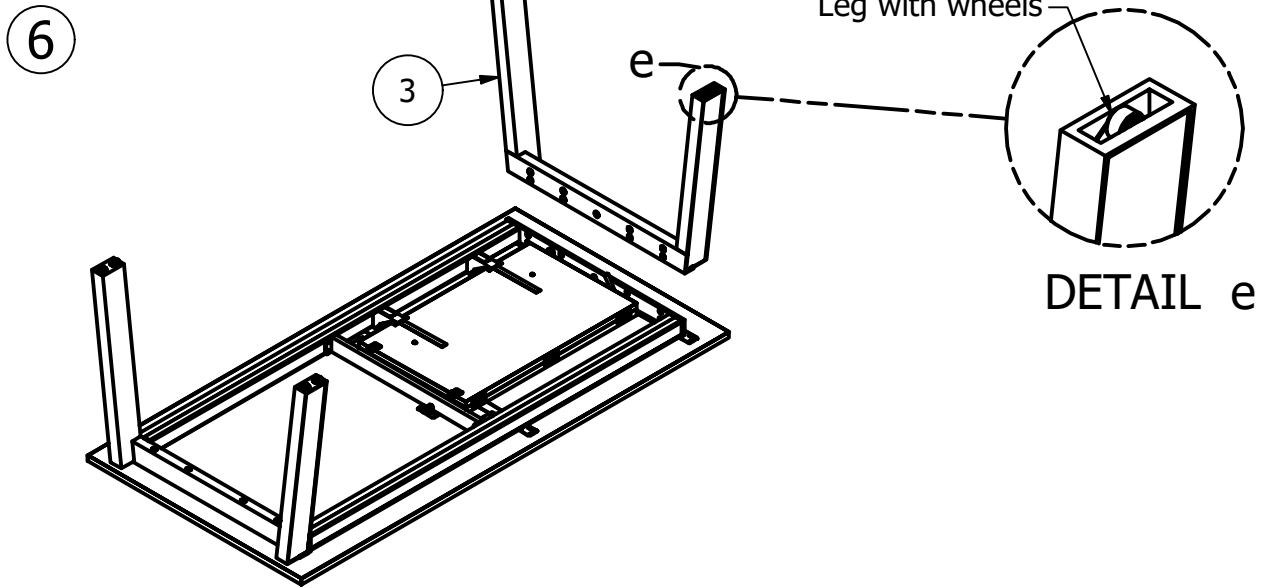


4

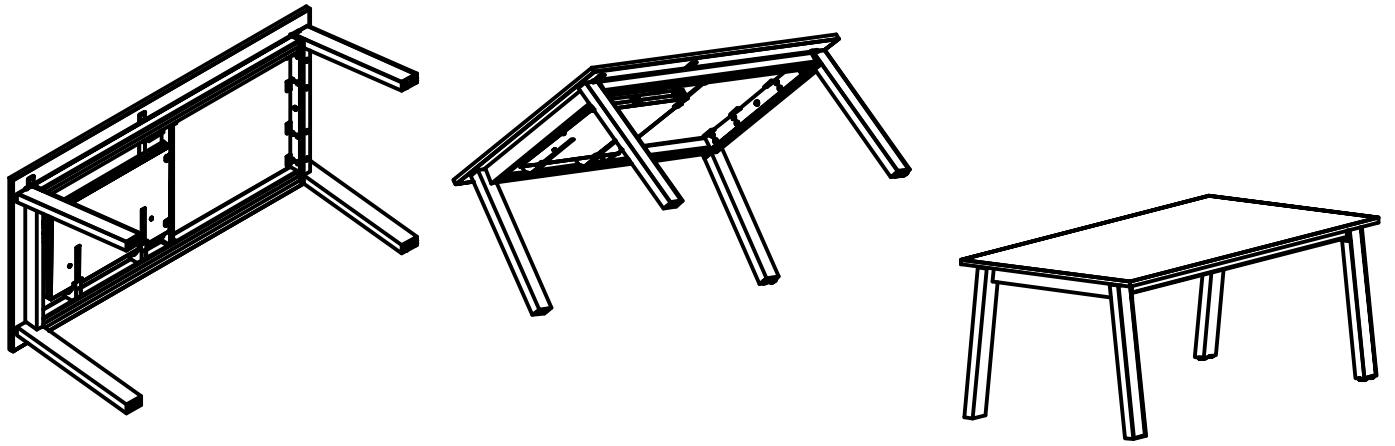


5

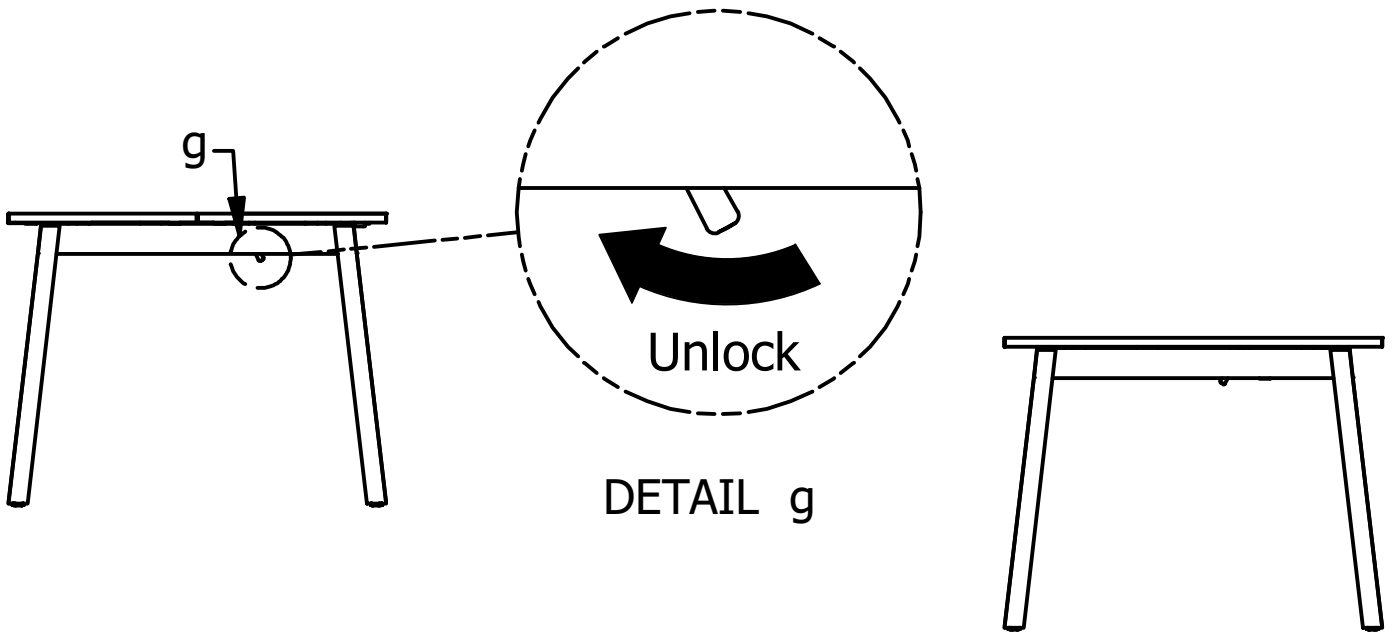




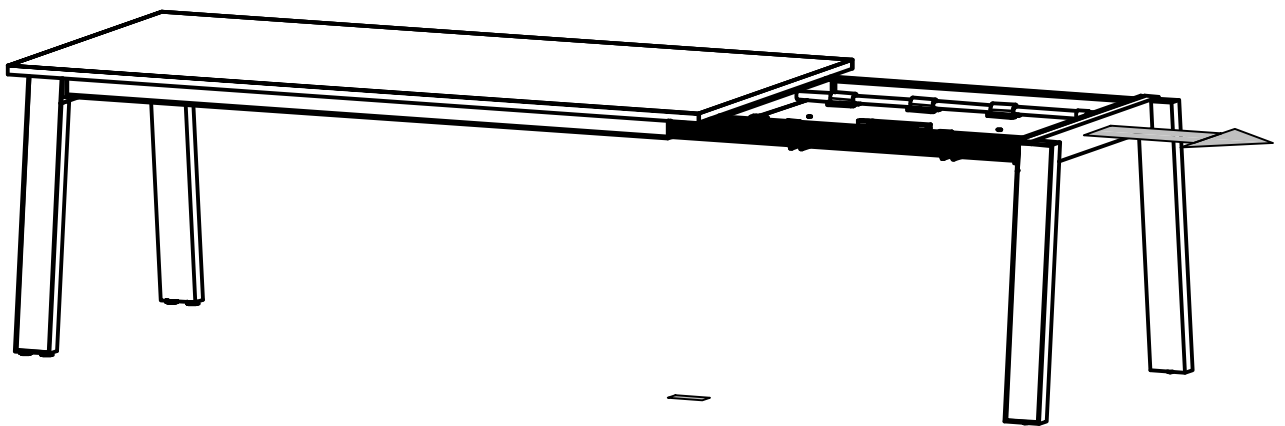
8



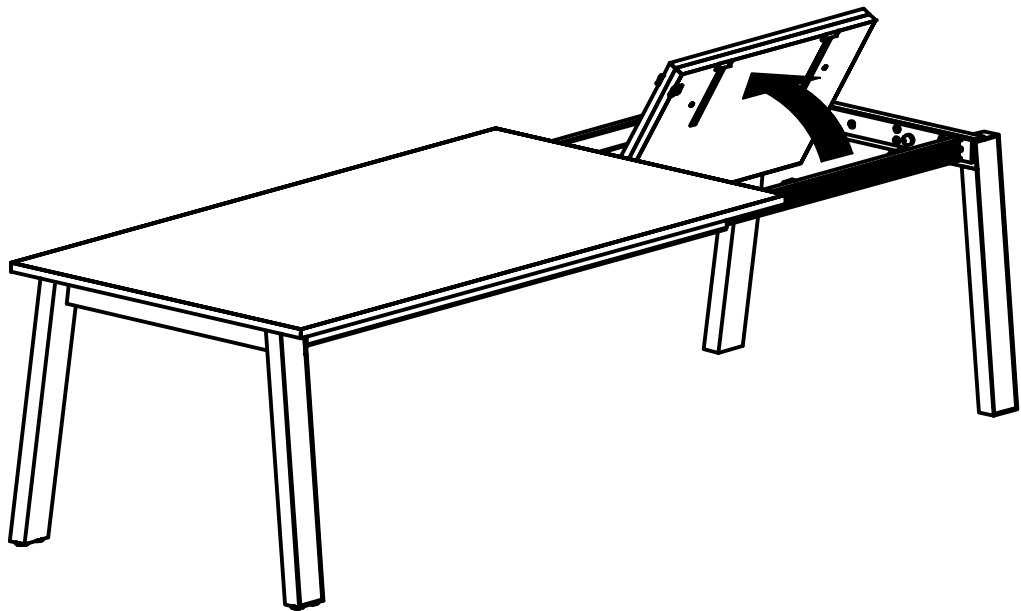
9



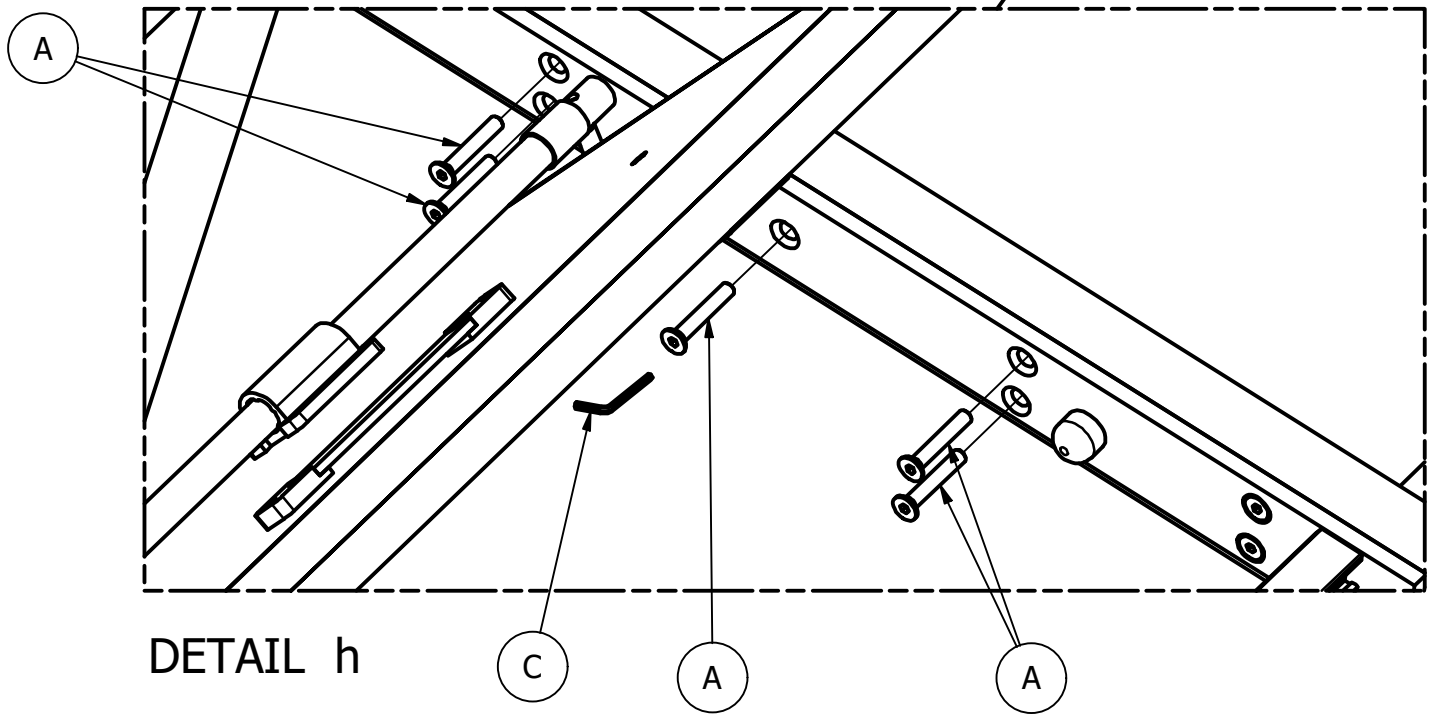
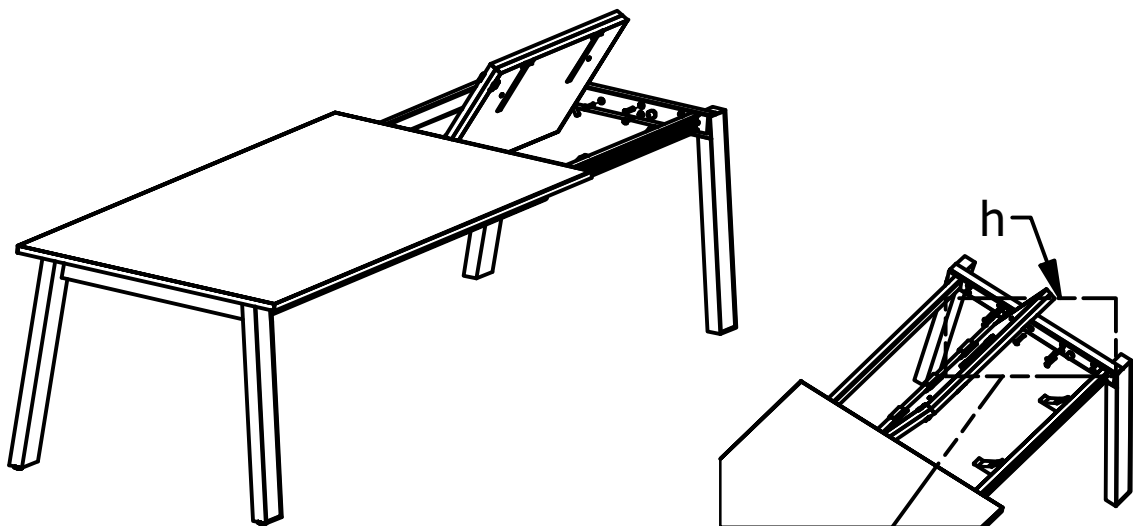
10



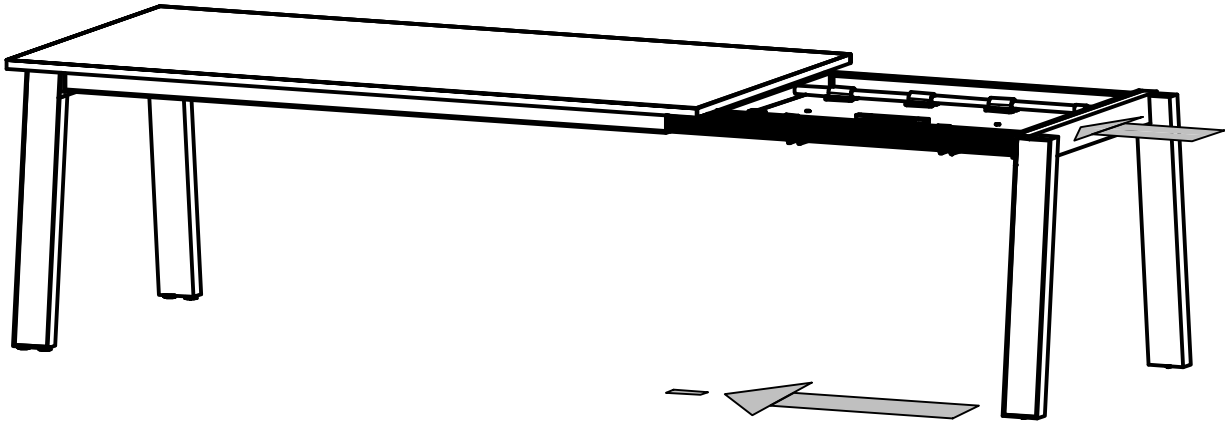
11



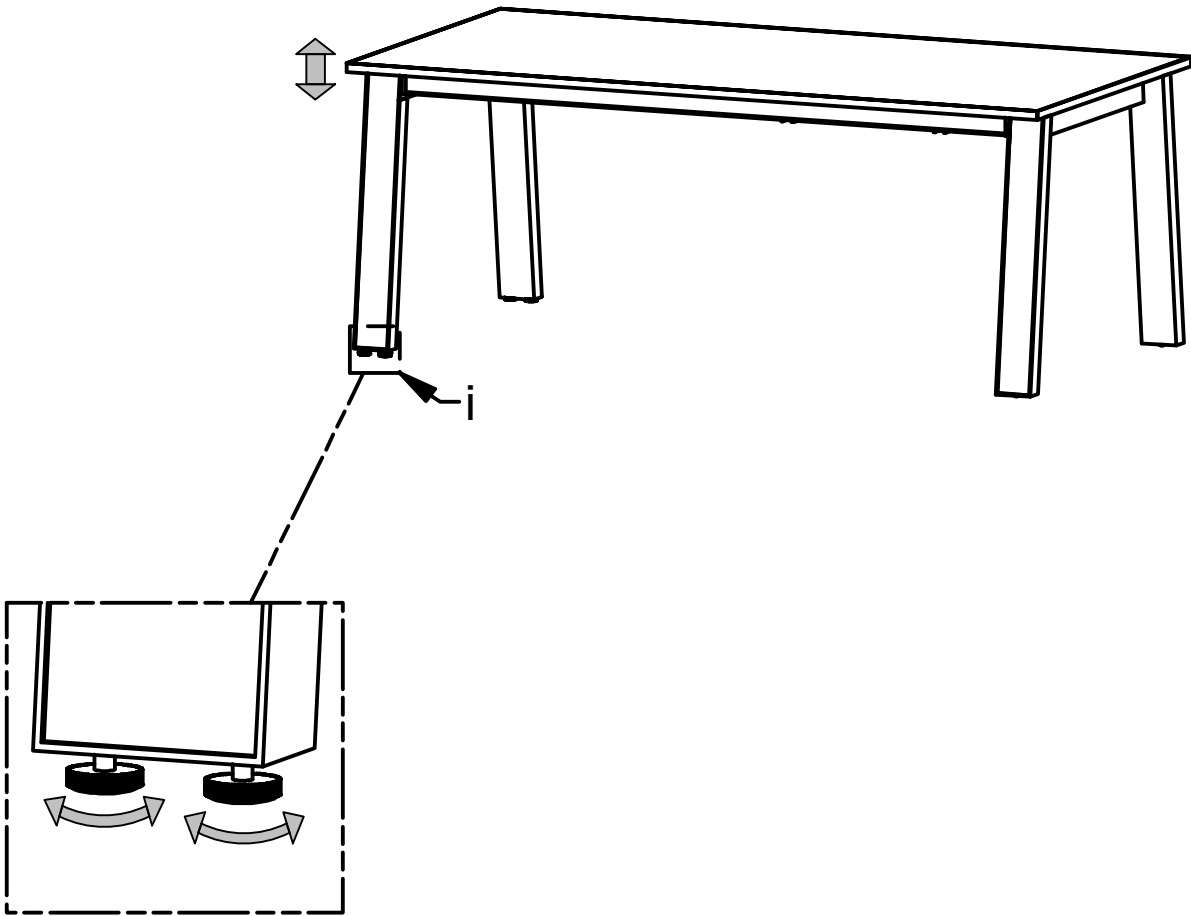
12



13



14

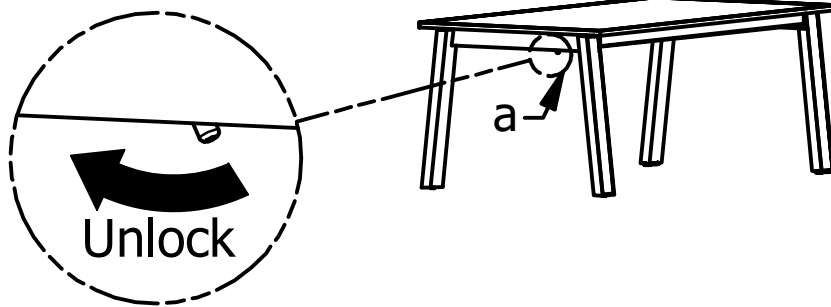


DETAIL i

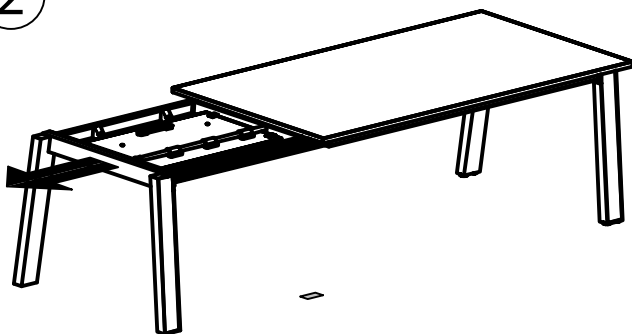


## How to open the extension part

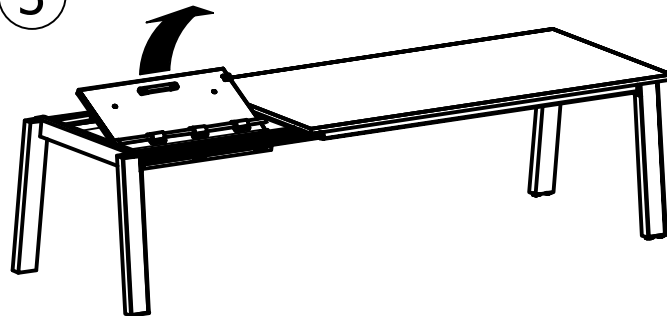
1



2



3



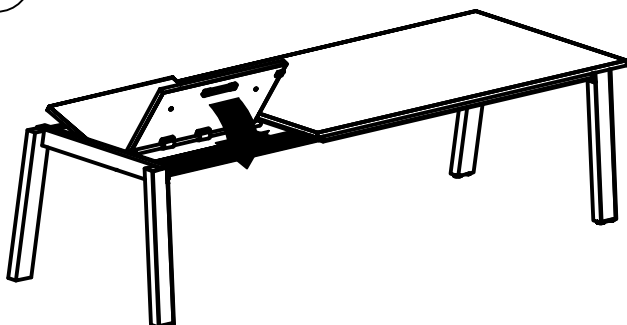
**Let op:** om beschadigingen te voorkomen bij het in- en uitklappen van het inlegblad gelieve de poot maximaal uit te schuiven.

**Warning:** to avoid damaging the extension inlay when folding / unfolding, please make sure the table is fully extended.

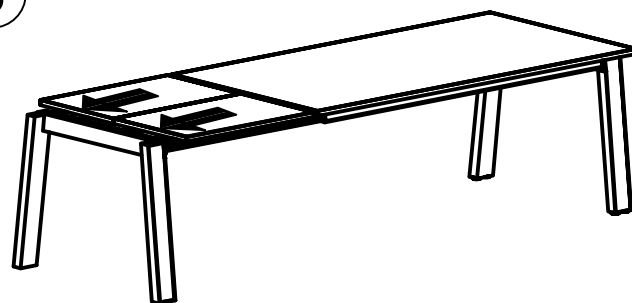
**Achtung:** Um Schäden beim Ein- und Ausklappen des Einlegeblattes zu vermeiden ziehen Sie bitte die beweglichen Tischbeine bis zum Anschlag (so weit wie möglich) heraus!

**Attention:** pour éviter tout endommagement de la rallonge lors de son assemblage ou de son rangement, veuillez à ce que la table soit ouverte à son maximum.

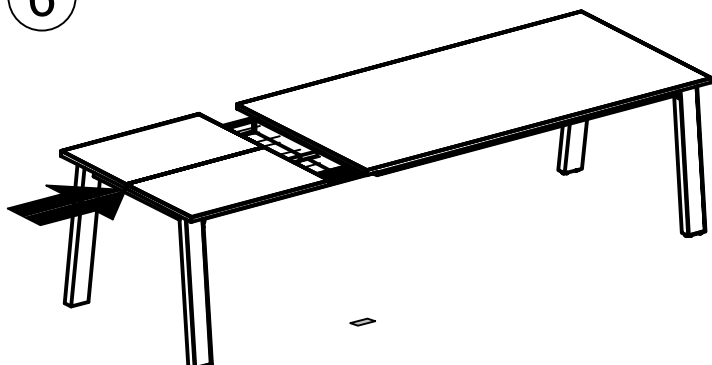
4



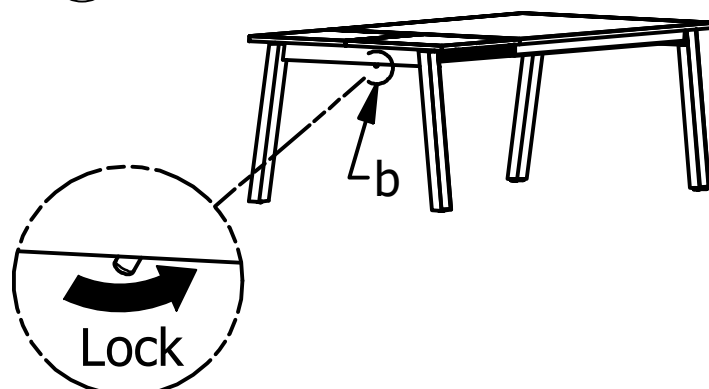
5



6



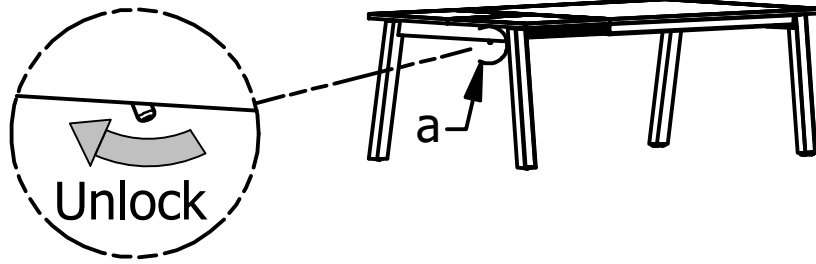
7



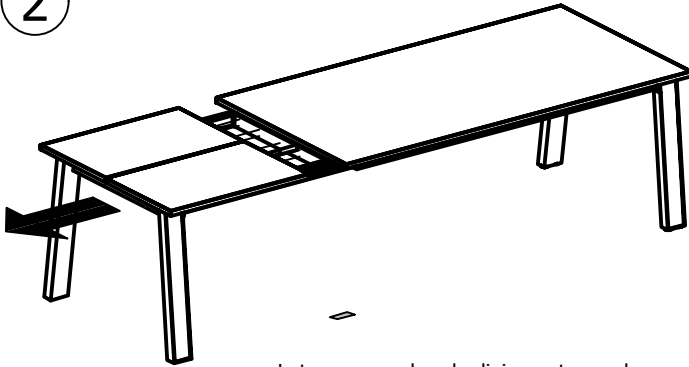


## How to close the extension part

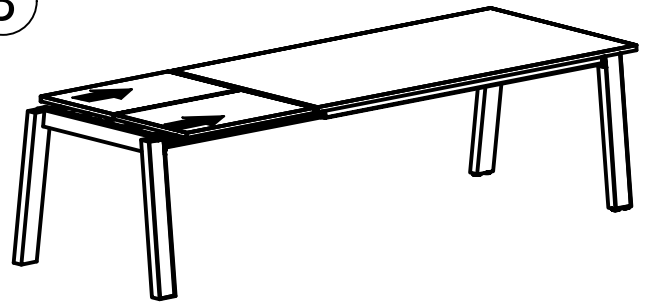
1



2

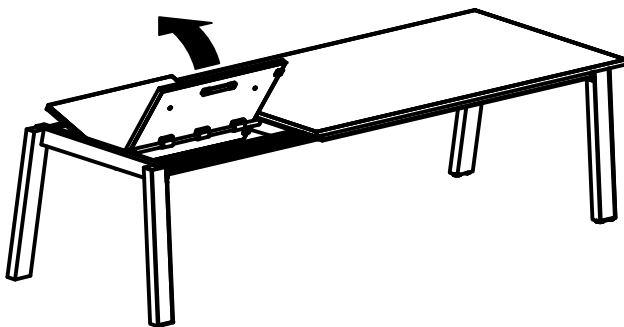


3

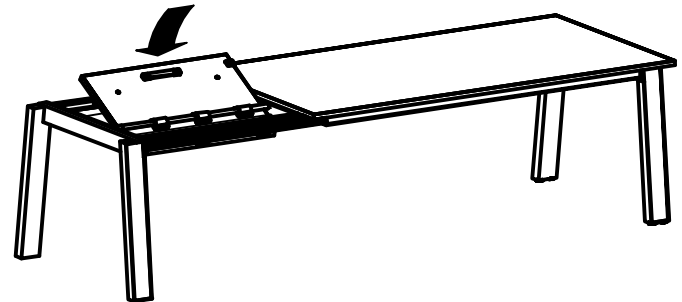


- Let op:** om beschadigingen te voorkomen bij het in- en uitklappen van het inlegblad gelieve de poot maximaal uit te schuiven.
- Warning:** to avoid damaging the extension inlay when folding / unfolding, please make sure the table is fully extended.
- Achtung:** Um Schäden beim Ein- und Ausklappen des Einlegeblattes zu vermeiden ziehen Sie bitte die beweglichen Tischbeine bis zum Anschlag (so weit wie möglich) heraus!
- Attention:** pour éviter tout endommagement de la rallonge lors de son assemblage ou de son rangement, veuillez à ce que la table soit ouverte à son maximum.

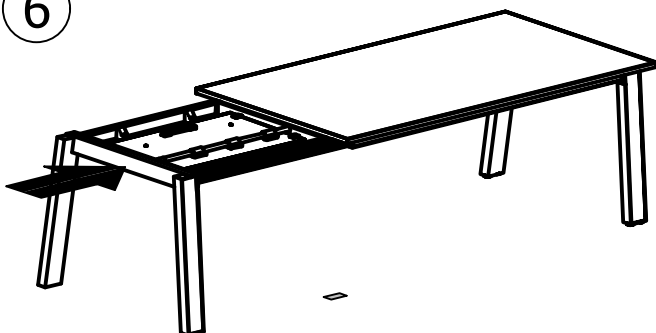
4



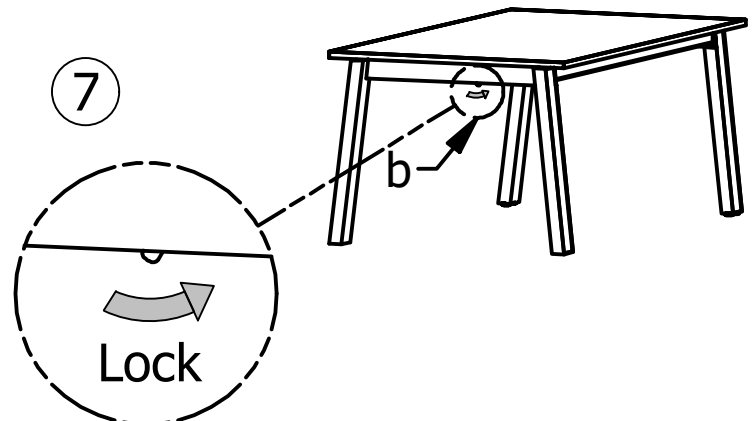
5



6



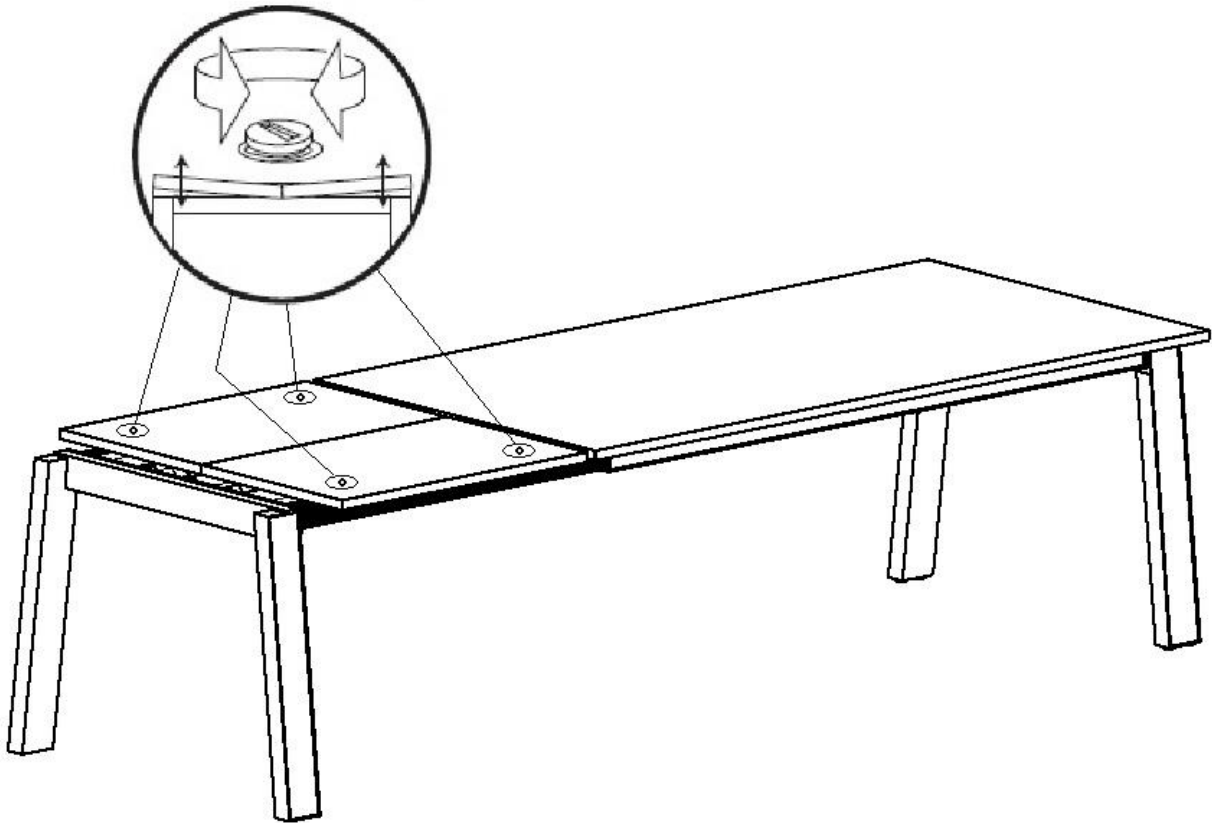
7





*How to adjust (level) the extension part in height*

---



READY! ENJOY YOUR NEW FURNITURE  
PLEASE READ OUR PASSPORT FOR MAINTAINING YOUR  
FURNITURE PROPERLY



FR

**Pensez à  
donner ou recycler.**



Association

ou



Magasin

ou



Déchèterie

<https://quefairedemesdechets.fr>

