

DE

**MONDO®**

**MONTAGEANLEITUNG EAN code 4041104096359**

## Allgemeine Betriebs- und Montagesicherheitshinweise



### **Vorsicht:**

1. Lesen Sie diese Anleitung gründlich durch bevor Sie die Leuchte auspacken und montieren.
  - Wichtig! Lesen Sie diese Anleitung aufmerksam. Bedienungsanleitung für spätere Verwendung aufbewahren.
  - Dieses Produkt ist für den Einsatz in einem privaten Haushalt, nicht für kommerzielle oder industrielle Nutzung vorgesehen!
2. Bitte beachten Sie, dass sämtliche Arbeiten an elektrischen Anlagen nur von dafür ausgebildeten und autorisierten Fachleuten durchgeführt werden dürfen.
3. Bitte folgen Sie dieser Anleitung und bewahren diese für erneuten Bedarf auf.
4. Falls Sie die Leuchte an Dritte weitergeben, nur zusammen mit dieser Anleitung.
5. Dieses Produkt ist nur für den Anschluss an 220-240V~ 50Hz Wechselspannung und nur in Verbindung mit Leuchtmitteln gemäß den Angaben im Abschnitt "Technische Daten" zugelassen.
6. Vermeiden Sie Beschädigungen oder Einklemmen der Kabel. Kabel dürfen niemals über scharfe Kanten geführt werden.
7. Schauen Sie nicht direkt in die Leuchtmittel, Blendungsgefahr!
8. Sollten irgendwelche elektrischen Teile der Leuchte ausfallen, so dürfen diese nur von einem autorisierten Fachmann ausgetauscht werden.
9. Diese Leuchte ist nur für den Einsatz im Innenbereich (IP20) vorgesehen.
  - Nicht in explosions- und brandgefährdeten Bereichen einsetzen.
  - Halten Sie die Leuchte fern von leicht entzündbaren Materialien und Gegenständen!
  - Setzen Sie die Leuchte keiner starken Wärmeeinwirkung und keiner Einwirkung vom Staub aus.
10. die Leuchte ist nach Schutzklasse II ausgeführt und benötigt keinen Schutzleiteranschluss



**Warnung:** Bevor mit irgendwelchen Arbeiten an der elektrischen Anlage begonnen wird, muss der Strom abgeschaltet werden. Schrauben Sie die Sicherung heraus oder schalten Sie sie aus und sichern Sie den Stromanschluss gegen Wiedereinschalten. Gefahr des elektrischen Schocks!

### **Säuberung und Instandhaltung**

1. Unterbrechen Sie grundsätzlich die Stromzufuhr bevor Sie mit der Säuberung beginnen. Lassen Sie die Leuchte vollständig abkühlen.
2. Benutzen Sie ein weiches und trockenes Tuch zur Säuberung.
3. **ACHTUNG! Der Acryl-Lampenschirm darf weder mit Alkohol noch mit alkoholischen Reinigungsmitteln abgewischt werden.**

### **Reparaturen**



**Warnung:** Bitte beachten Sie, dass sämtliche Arbeiten und Reparaturen an elektrischen Anlagen nur von dafür ausgebildeten und autorisierten Fachleuten durchgeführt werden dürfen.

### **Technische Daten:**

**230V~50Hz, 1 x LED (gesamte Leuchte) 40Watt,2200lm-3000K-6500K**

**230V~50Hz, 1 x LED-Board (nur) 34Watt,4000lm-3000K-6500K**

**Dieses Produkt enthält ein Leuchtmittel der Energieeffizienzklasse <F>.**



Austauschbare (nur LED) Lichtquelle durch einen Fachmann.



Austauschbares Betriebsgerät durch einen Fachmann.

DE

LED 34W  
4.000lm  
40W  
2.200lm  
t 20.000h  
T<sub>k</sub> 3.500K-6.500K  
10.000x  
<2s

### Montageanleitung

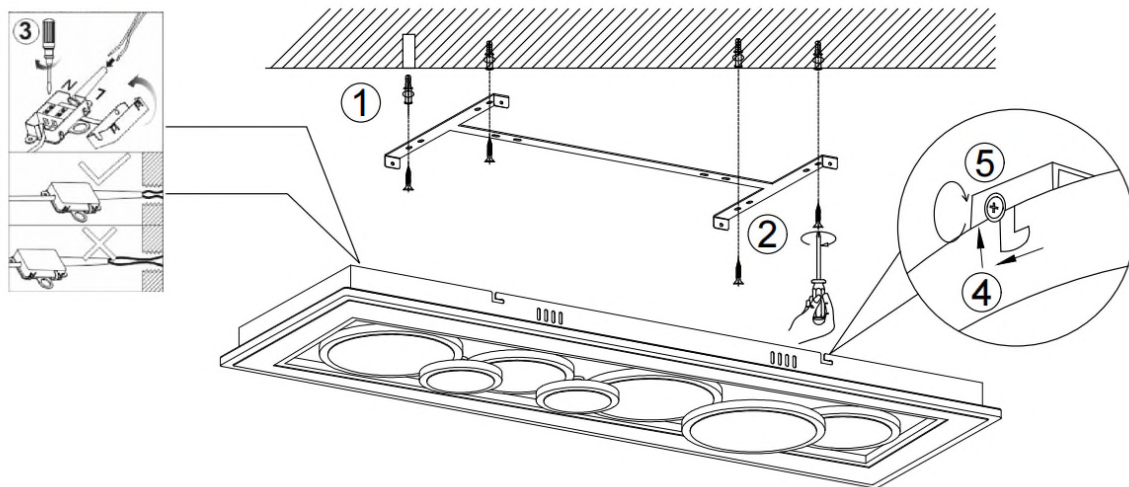
1. Entfernen Sie die Verpackung.
2. Setzen Sie die Leuchte zusammen wie in der Abbildung dargestellt.

### Entsorgung der Elektrogeräte!

Sollten Sie sich einmal von diesem Artikel trennen wollen, so bedenken Sie bitte, dass viele seiner Komponenten aus wertvollen Rohstoffen bestehen und wiederverwertet werden können. Entsorgen Sie ihn daher nicht in die Mülltonne, sondern führen Sie ihn bitte Ihrer Sammelstelle für Elektroaltgeräte zu.

Chargen-Nr.: KT31390

**MONDO**



ON — OFF — ON — OFF — ON — OFF — ON



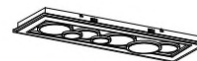
3000K+6500K



4000K

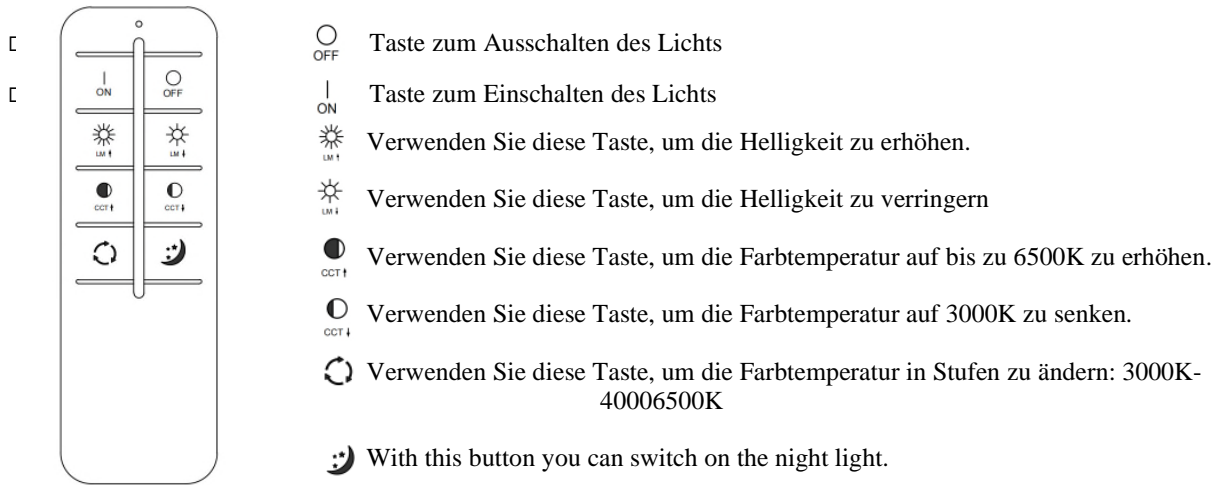


6500K+3000K



3000K+6500K(Night light)

DE



1. Wählen Sie an der Decke den Ort aus, an dem die Leuchte später installiert werden soll, und entfernen Sie dann den Lampenschirm.
2. Bohren Sie mit einem Bohrer vier Löcher in die Decke, passend zur Öffnung in der Halterung, und befestigen Sie vier Deckendübel. Befestigen Sie die Lampe an der Decke, indem Sie die Schraube festziehen.
3. Schließen Sie die Kabel an: Schließen Sie das Netzteil entsprechend der Markierung L an der Klemmleiste an: L: spannungsführend, N: neutral.
4. Installieren Sie den Lampenschirm
5. Stellen Sie das Licht per Fernbedienung ein

Die Helligkeit der Lampe kann durch Betätigen des Wandschalters wie folgt gesteuert werden:

- a. 1 x einschalten. Die Helligkeit beträgt **“100%”**.
- b. 1 x ausschalten und innerhalb von 1 Sekunde wieder einschalten. Die Helligkeit beträgt **“50%”**.
- c. 1 x ausschalten und innerhalb von 1 Sekunde wieder einschalten. Die Helligkeit beträgt **“20%”**.

Codeabgleichs- und Löschfunktion für die Fernbedienung

1.Code-Matching-Funktion (Fernbedienung mit der Leuchte Verbinden)

Schalten Sie die Wechselstromversorgung der LED-Leuchte für mehr als 10 Sekunden aus. Schalten Sie dann die Wechselstromversorgung der LED-Leuchte wieder ein. Drücken Sie innerhalb von 4 Sekunden einmal lange auf die „ON“-Taste. Die LED-Leuchte blinkt einmal langsam. Die Übereinstimmung mit dem Code ist erfolgreich.

Hinweis: Eine LED-Leuchte wird nur durch die letzte erfolgreiche Fernbedienung gesteuert. Wenn beispielsweise für eine LED-Leuchte eine neue Fernbedienung vorhanden ist und der Code erfolgreich abgeglichen wurde, löscht die Fernbedienung den Code automatisch mit der Lampe. Aber eine Fernbedienung kann mit mehreren LED-Leuchten codiert und gesteuert werden.

2.Code-Löschfunktion (Fernbedienung von der Leuchte trennen)

Schalten Sie die Wechselstromversorgung der LED-Leuchte für mehr als 10 Sekunden aus und schalten Sie dann die Wechselstromversorgung der LED-Leuchte wieder ein. Drücken Sie innerhalb von 4 Sekunden einmal lange die „AUS“-Taste oder die „Nachtlicht“-Taste. Das LED-Licht blinkt zweimal langsam. Den Code erfolgreich löschen.

Hinweis: Die Funktion zum Löschen des Codes basiert auf der Codeübereinstimmung zwischen der Fernbedienung und dem

Lampe, In den folgenden Fällen haben beispielsweise die Fernbedienung und die Lampe nicht die Funktion von

DE

Code-Löschung. Wenn keine Funktion zum Löschen des Codes vorhanden ist, hat ein langes Drücken zum Ausschalten des Lichts keine Wirkung.

1 Die Fernbedienung ist nicht mit der Lampe kodiert, dann gibt es keine Klarkodierungsfunktion.

2 Wenn sie mit dem Codieren fertig waren, den Code danach aber gelöscht haben, gibt es keine Funktion zum Löschen des Codes.

3 Sie haben sich gegenseitig codiert, aber dann kam eine neue Fernbedienung, die mit dem Licht korrespondierte Gerät, dann werden die Fernbedienung und ihre Codefunktion automatisch gelöscht, keine Funktion zum Löschen des Codes.

#### **Hersteller/Importeur:**

Home Product Import GmbH

Graf-Zeppelin-Straße 5

D- 46149 Oberhausen,

E-Mail: [info@h-p-i.de](mailto:info@h-p-i.de)

[www.h-p-i.de](http://www.h-p-i.de)



#### **Vereinfachte EU-Konformitätserklärung**

Hiermit erklärt die Home Product Import GmbH, dass der Funkanlagentyp LED-Deckenleuchte

Artikel-Nummer: 180.004956, EAN-Code: 4041104093044

der Richtlinie 2014/53/EU entspricht.

Die CE-Kennzeichnung besagt, dass dieses Produkt die Anforderungen aller für dieses Produkt gültigen EU-Richtlinien erfüllt.

Der vollständige Text der EU-Konformitätserklärung ist unter der folgenden Internetadresse verfügbar.

<https://www.h-p-i.de/>

#### **Symbolerklärung**



Schutzklasse I - diese Leuchte muß mit dem Schutzleiter (grün-gelbe Ader) an der Schutzleiterklemme angeschlossen werden



Schutzklasse II (schutzisoliert) - Schutzleiter (grün-gelbe Ader) darf nicht angeschlossen werden



Schutzklasse III - diese Leuchte darf nur an eine Schutzkleinspannung angeschlossen werden (z.B. 12V)



Kleinster Abstand zu angestrahlten Flächen oder brennbaren Materialien (Maßeinheit: Meter)



Nur für Leuchtmittel mit Niederdrucktechnik



Nur für den Einsatz im Innenbereich



Geeignet für den Außenbereich (Spritzwassergeschützt)



Das Produkt entspricht den geltenden europäischen Richtlinien



Bitte führen Sie dieses Produkt am Ende der Lebensdauer den zur Verfügung stehenden Rückgabe- und Sammelsystemen zu.

DE



Einstellbare Lichtfarbe



Fernbedienung



Nachtlicht



Speicherfunktion