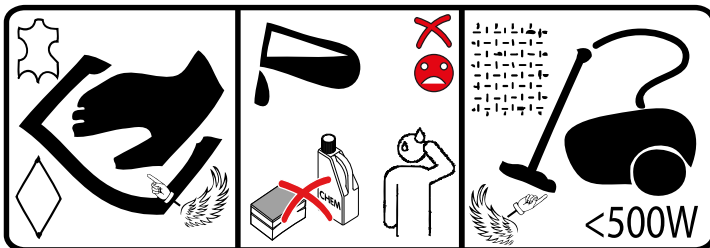
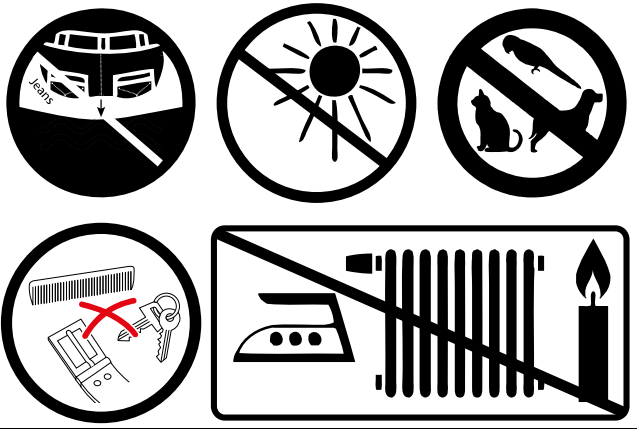
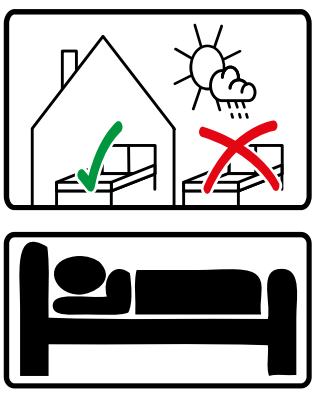
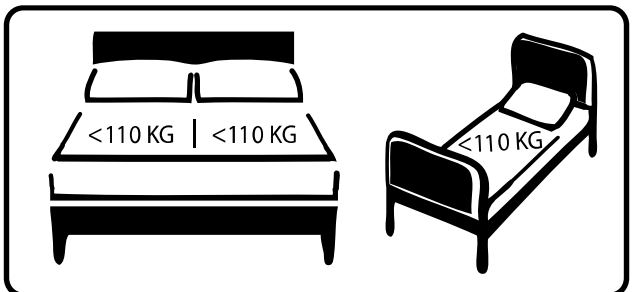
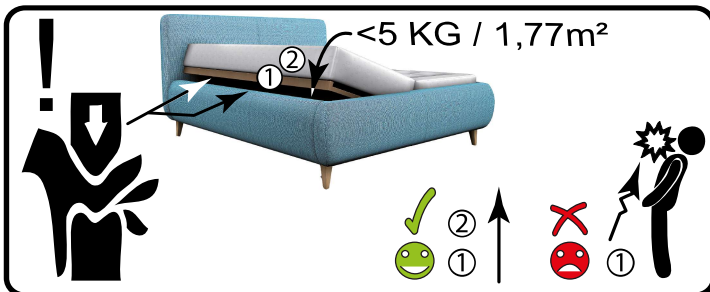
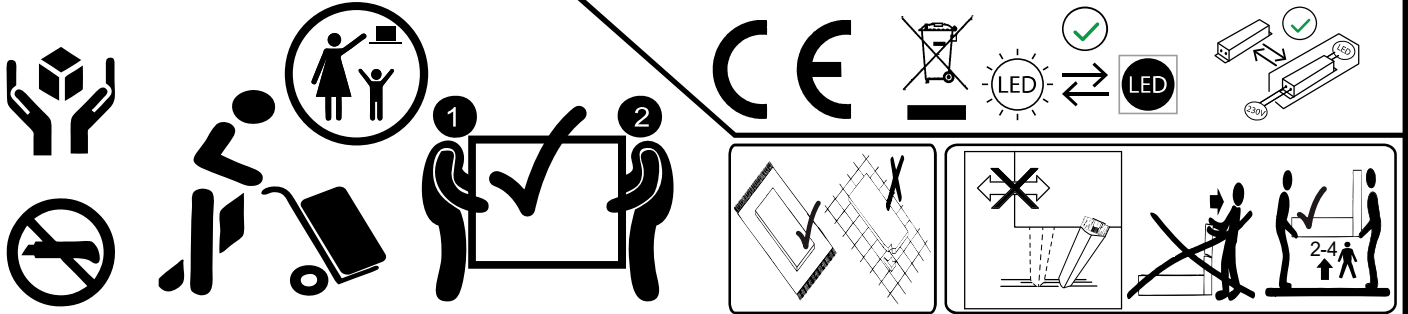


„Wichtig: Gebrauchs- und Montageanleitung für spätere Bezugnahme aufbewahren, sorgfältig lesen“



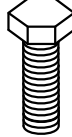
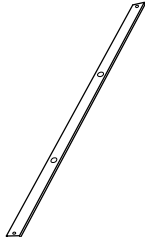
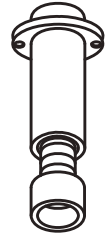
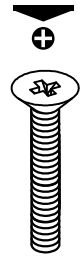
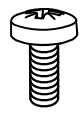


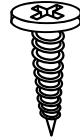
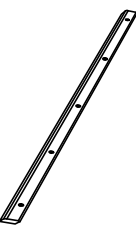
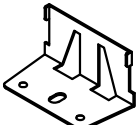


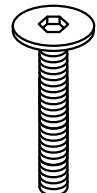

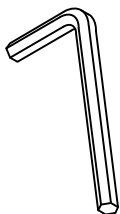







"Important: for future reference please keep the assembly instruction, read it carefully"

Modelle mit Lichtquellen: Die Lichtquellen und die separaten Steuerungselemente können zur Überprüfung durch die Marktüberwachungsbehörde / als Austauschteil aus dem umgebenden Produkt entnommen werden, ohne sie dauerhaft zu zerstören. Anweisungen dazu finden Sie in der technischen Dokumentation des Produktes.

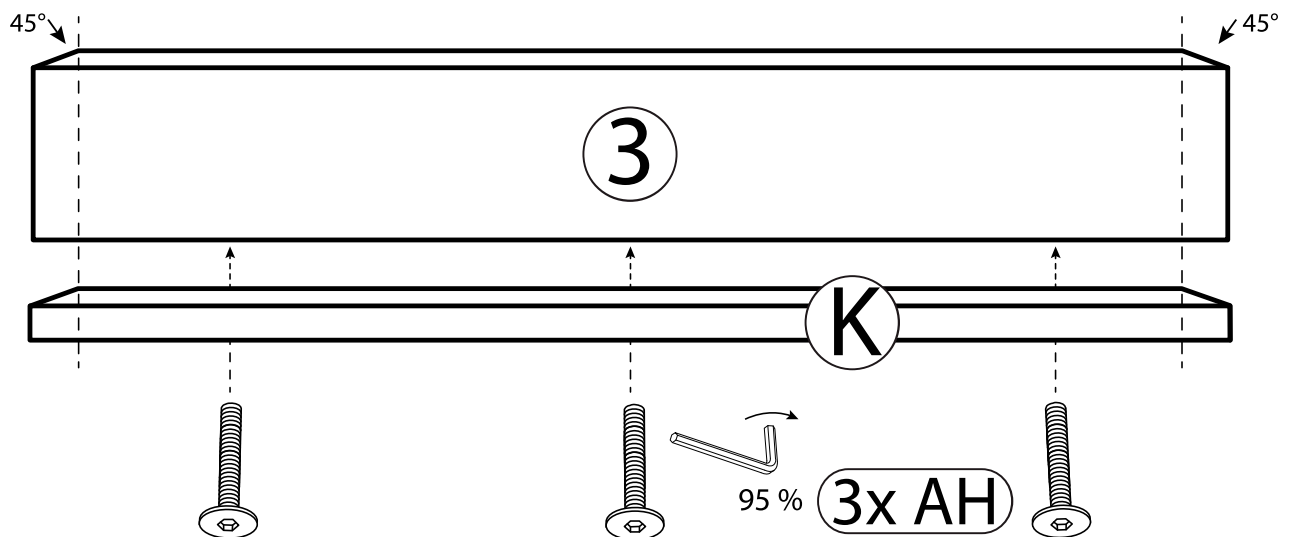
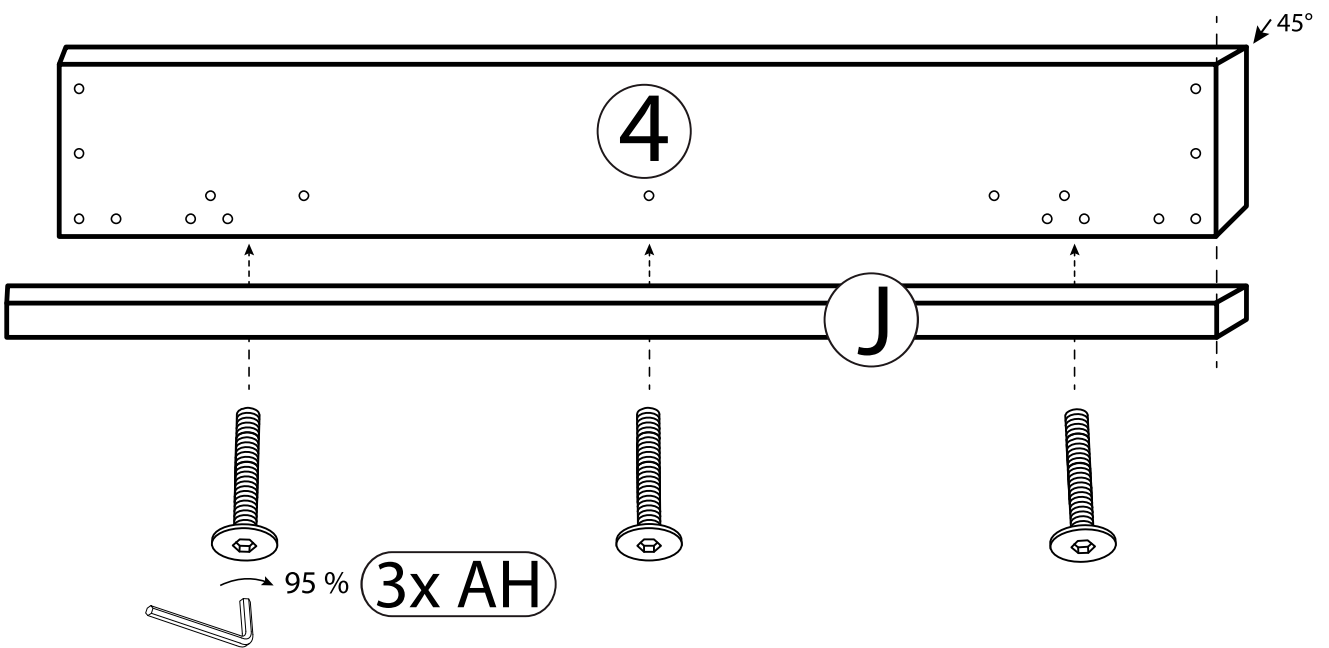
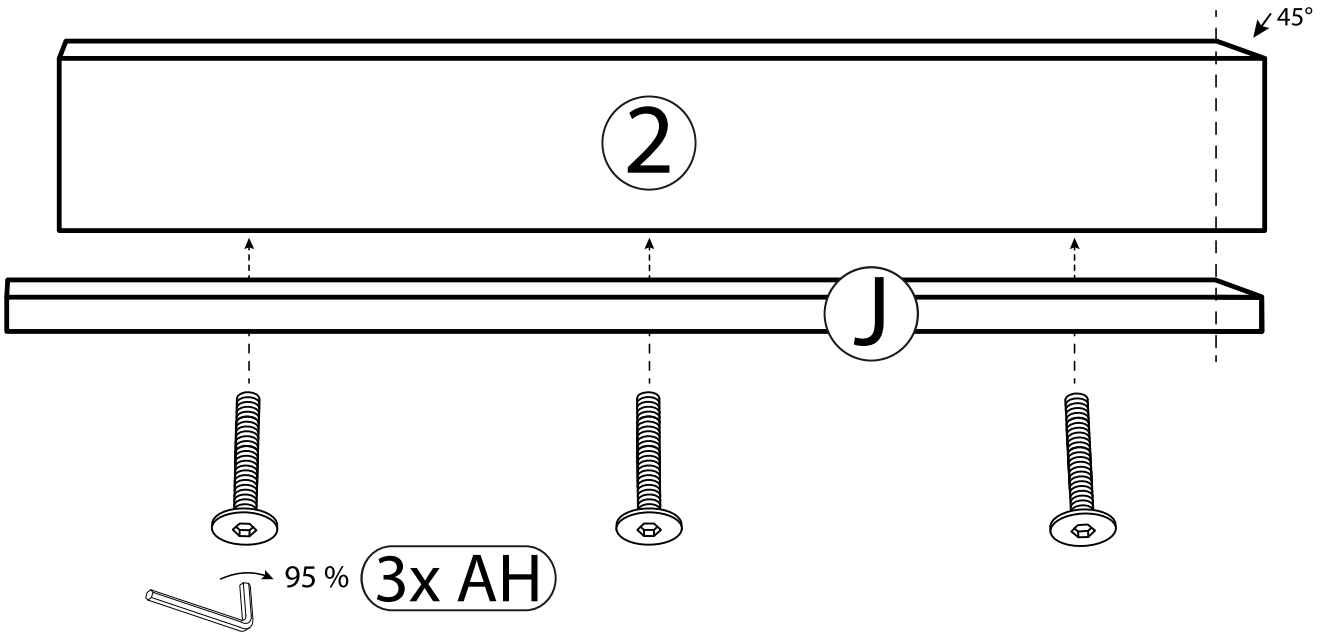
Models incl. LED Light: The light sources and the separate control elements can be removed from the surrounded product for inspection by the market surveillance authority / as replacement part without permanently destroying them. Instructions for this can be found in the technical documentation of the product.



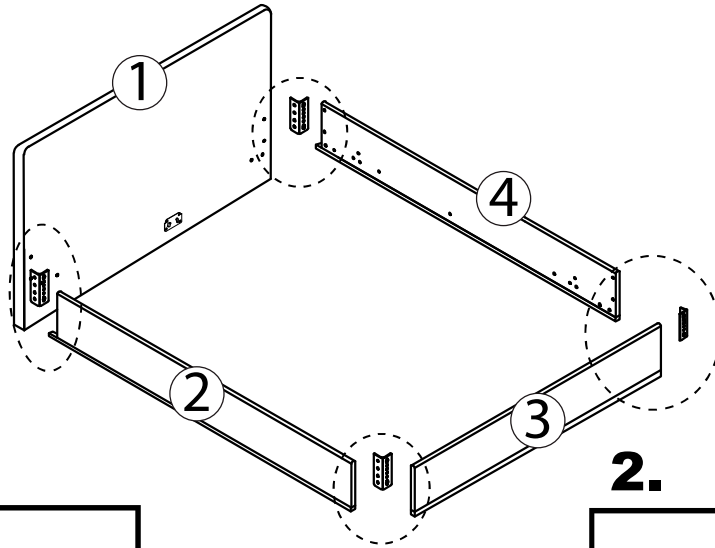
инструкции за монтаж / návod k montáži / monteringsvejledning / instrucciones de montaje / monteerimisjuhendid / instructions de montage / asennusohjeet / οδηγίες συναρμολόγησης / szerelési útmutató / upute za montažu / istruzioni di montaggio / montāžas instrukcijas / surinkimo instrukcijos / montage-instructies / instrucções de montagem / instrukcja montaży / instrukcijuniele de asamblare / инструкции по сборке / monteringsanvisningar / návod na montáž / navodila za montažo / montaj talimatları

SCHÖNER WOHNEN KOLLEKTION		COMO by meise							180 cm
A-85	B-85	C-85	D-85	E-85	F-85	G-85	H-85	I-85	
2	-	4	-	12	1	2	10	18	
 1852*260*50	-		-	 M8*30	 1995*70*28	 ca. 200-300	 M6*70	 M6*20	
J-85	K-85	L-85	M-85	N-85	O-85	P-85	Q-85	R-85	
2	1	-	-	-	-	-	-	4	
 2175*35*30	 1920*35*30	-	-	-	-	-	-	 3,5*20	
S-85	T-85	U-85	V-85	W-85	AG-85	AH-85	AI-85	AJ-85	
2	-	2	-	2	1	9	6	1	
 1400*40*40	-		-	 M6	 Set	 M6*60		 4	
									
		 60 min	 13		 <110 KG <110 KG				

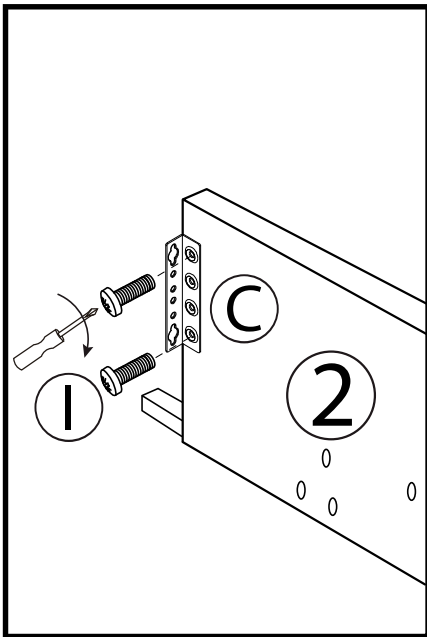
1



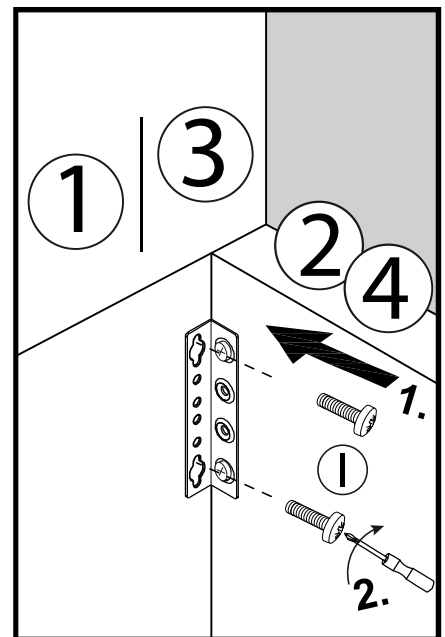
2



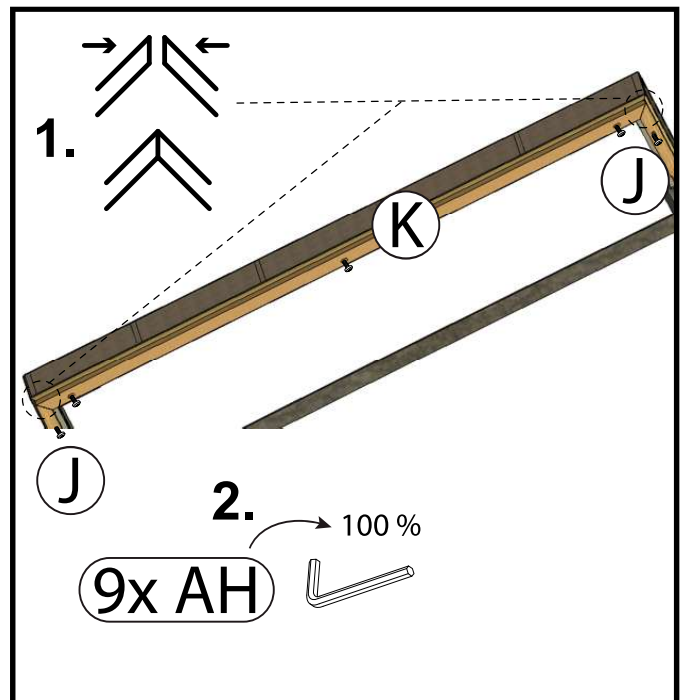
1.



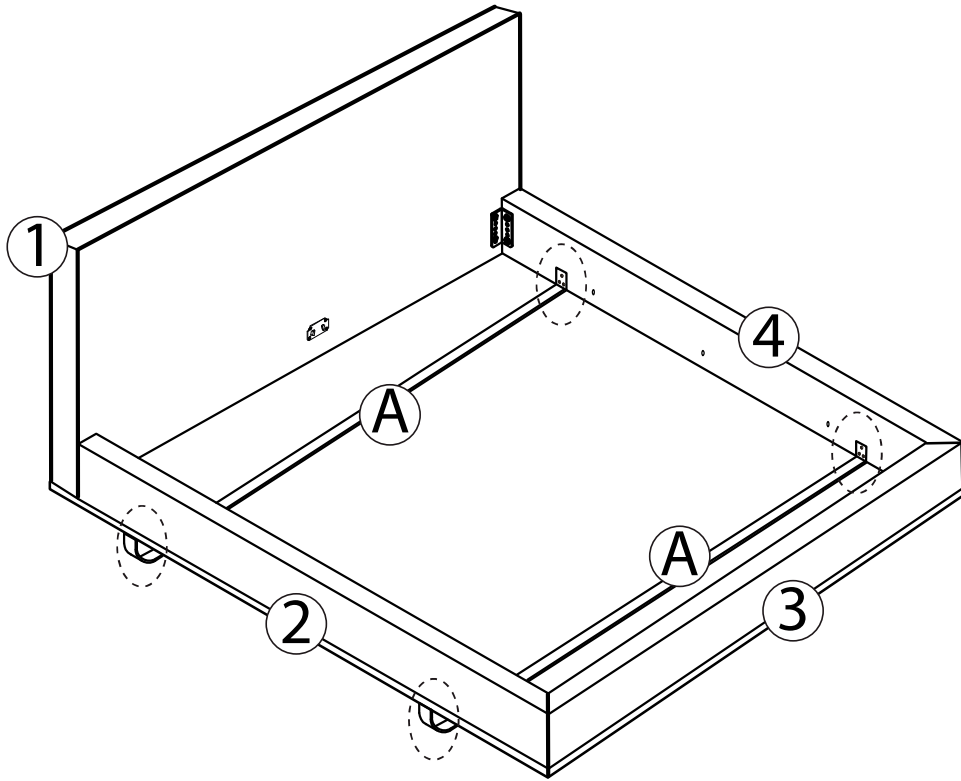
2.



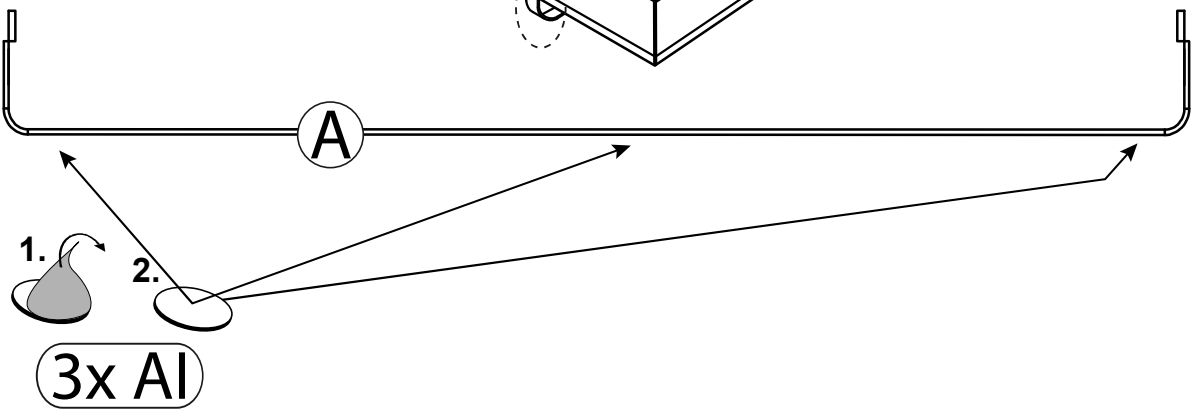
3.



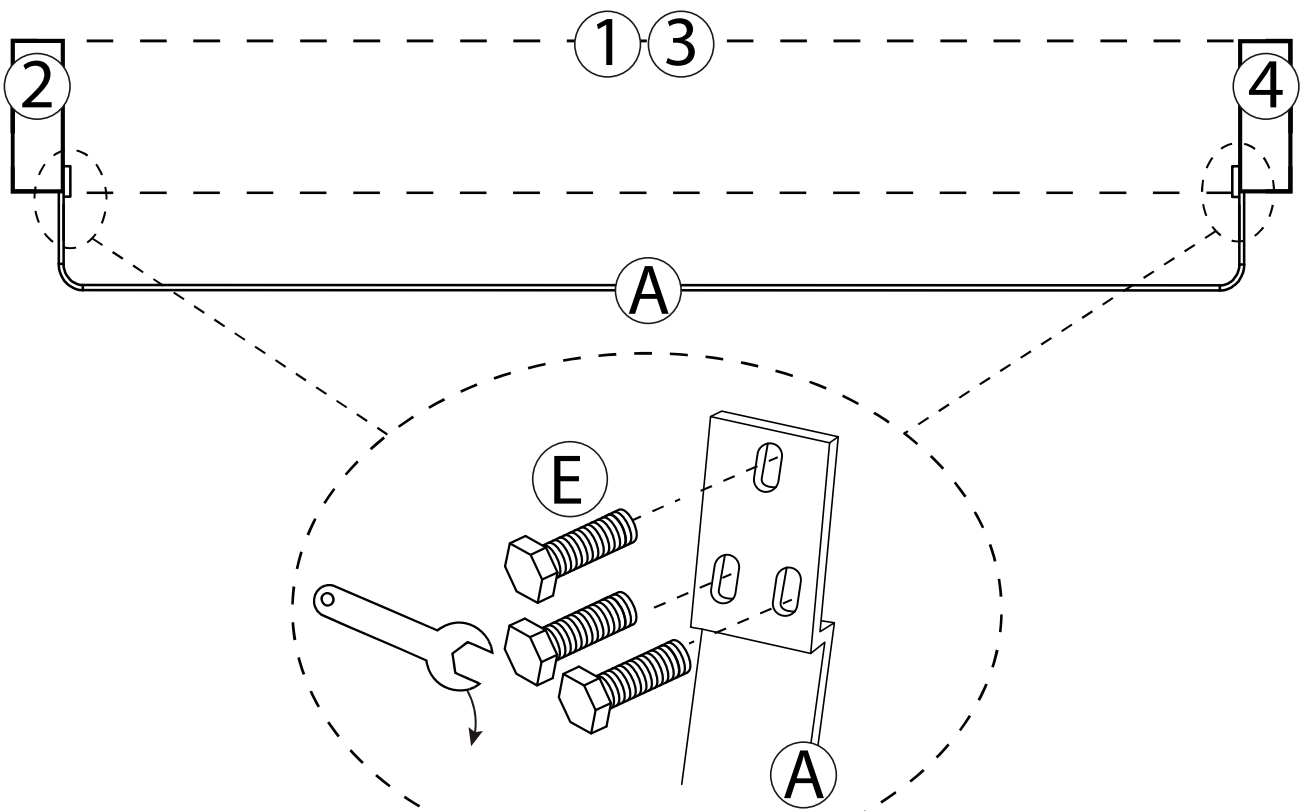
3



1.



2.



4

