

Home Product Import GmbH Graf - Zeppelin - Str. 5 D - 46149 Oberhausen Germany	Tel.: +49-(0)208-9949330 Fax.: +49-(0)208-99493930 e-mail: info@h-p-i.de
---	--

Anweisungen zum Entfernen von LEDs aus LED-Leuchten LED 燈具的 LEDs 拆卸說明 / LED 燈具的 LEDs 拆卸說明
--

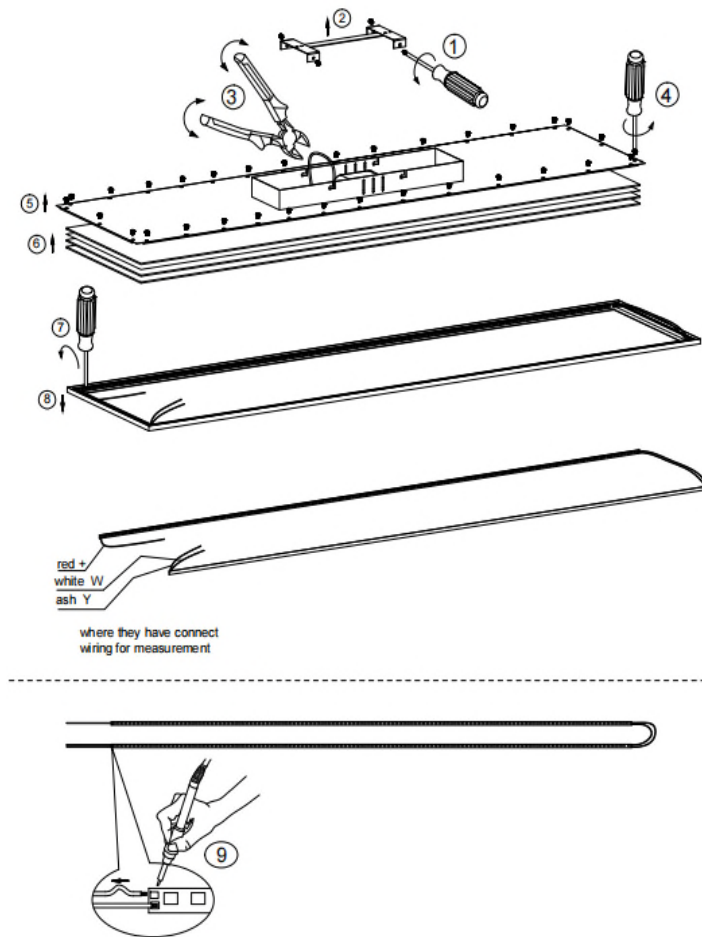
HPI Article Nr. (HPI 产品编号):	180.004775	Date (日期):	Freitag, 25. Februar 2022
HPI Model Name (HPI 型号名称):	SinaCCT	Revision Date	
Vendor Name (供应商名称):		(修订日期):	
Vendor Item Nr. (供应商产品编号):	3670-MB-30x120-CCT-40W	Version Nr. (版本号):	1

Vorgehensweise zum Ausbau der LEDs aus der Leuchte (in Textform):
 如何從燈具中移除 LED 的程序 (以文本形式) / 如何从灯具中移除 LED 的程序 (以文本形式) :

Step 1 步驟/步骤 1	Die 4 Schrauben am Baldachin lösen
Step 2 步驟/步骤 2	Nehmen Sie die Wandhalterung heraus
Step 3 步驟/步骤 3	Schneiden Sie den Draht des Treibers mit einer Schere ab, um den Treiber herauszunehmen
Step 4 步驟/步骤 4	Die Schrauben von der Halterung an der Rückplatte lösen
Step 5 步驟/步骤 5	Nehmen Sie die Rückplatte, Perlenbaumwolle, reflektierendes Papier, Diffusor und Lichtleiterplatte aus der Lampe heraus
Step 6 步驟/步骤 6	Setzen Sie einen Schraubendreher an der Verbindung zwischen Rahmen und LED-Platine ein, um die LED-Platine herauszuhebeln
Step 7 步驟/步骤 7	Entfernen Sie die Drähte von der LED-Platine

Zeichnungen zum Entfernen der LEDs aus der Leuchte (ohne die Leuchte selbst zu beschädigen) entsprechend den oben genannten Schritten.

與上述步驟對應的如何從燈具中移除 LED（不損壞燈具本身）的圖示
 与上述步骤对应的如何从灯具中移除 LED（不损坏灯具本身）的图示



Prepared By (准备个人姓名) :	MingShu Wei
Jon Title (职称) :	Project Engineer
Company Name (公司名称) :	

Signature with Company Chop
 (负责人签字加公司印章) :