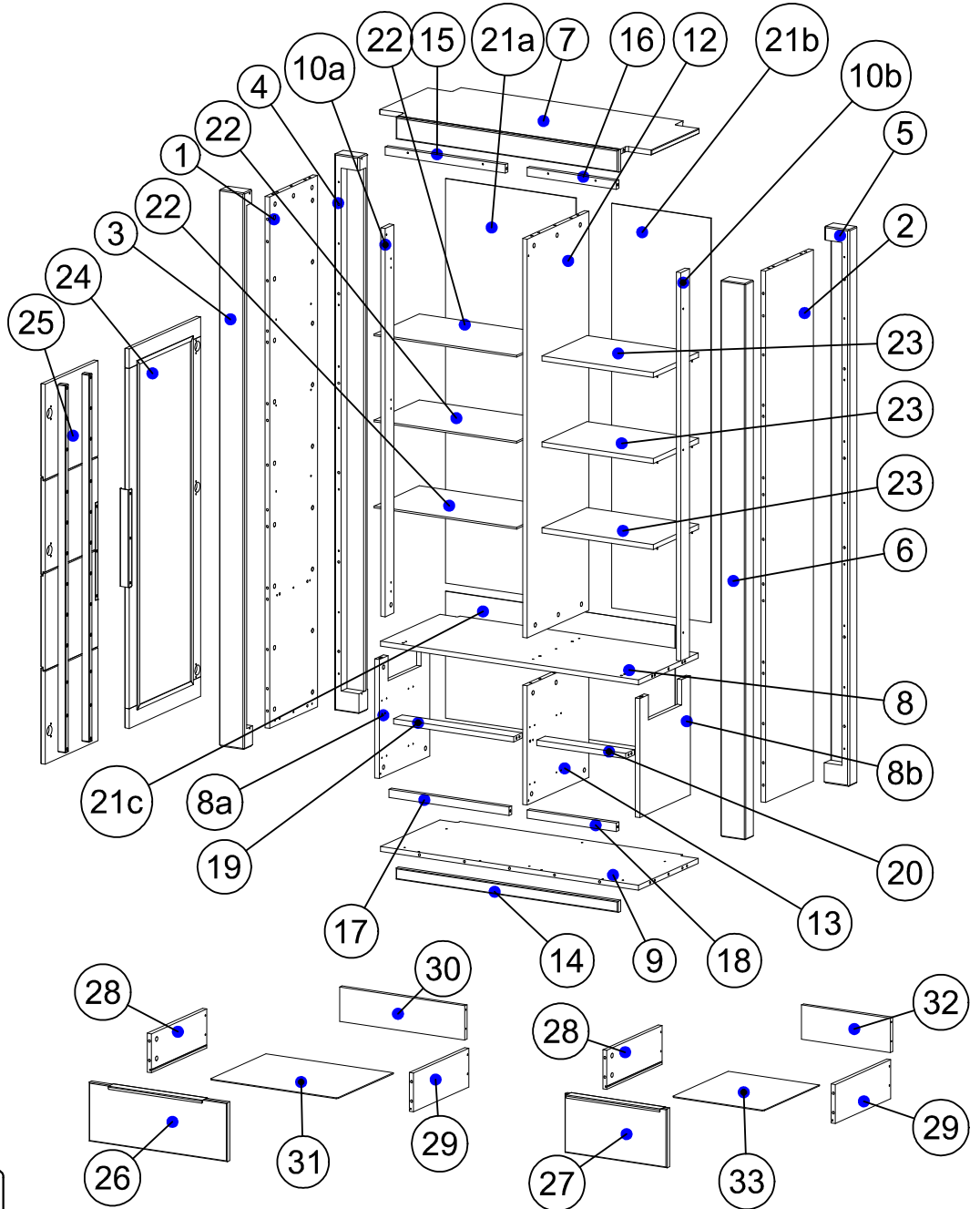
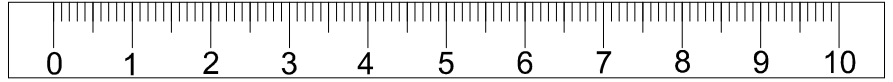


2659-2759

versionsnummer:

06.2022

Naturholz kann sich werkstoffbedingt verziehen. Durch das Montieren ziehen sich Teile wieder plan.



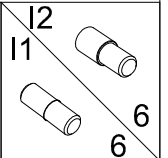
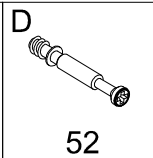
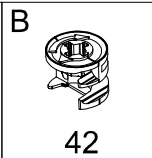
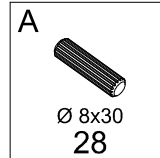
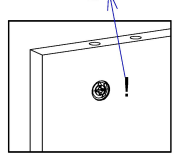
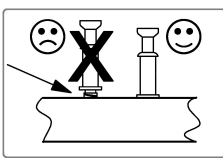
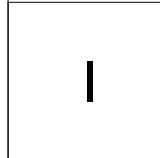
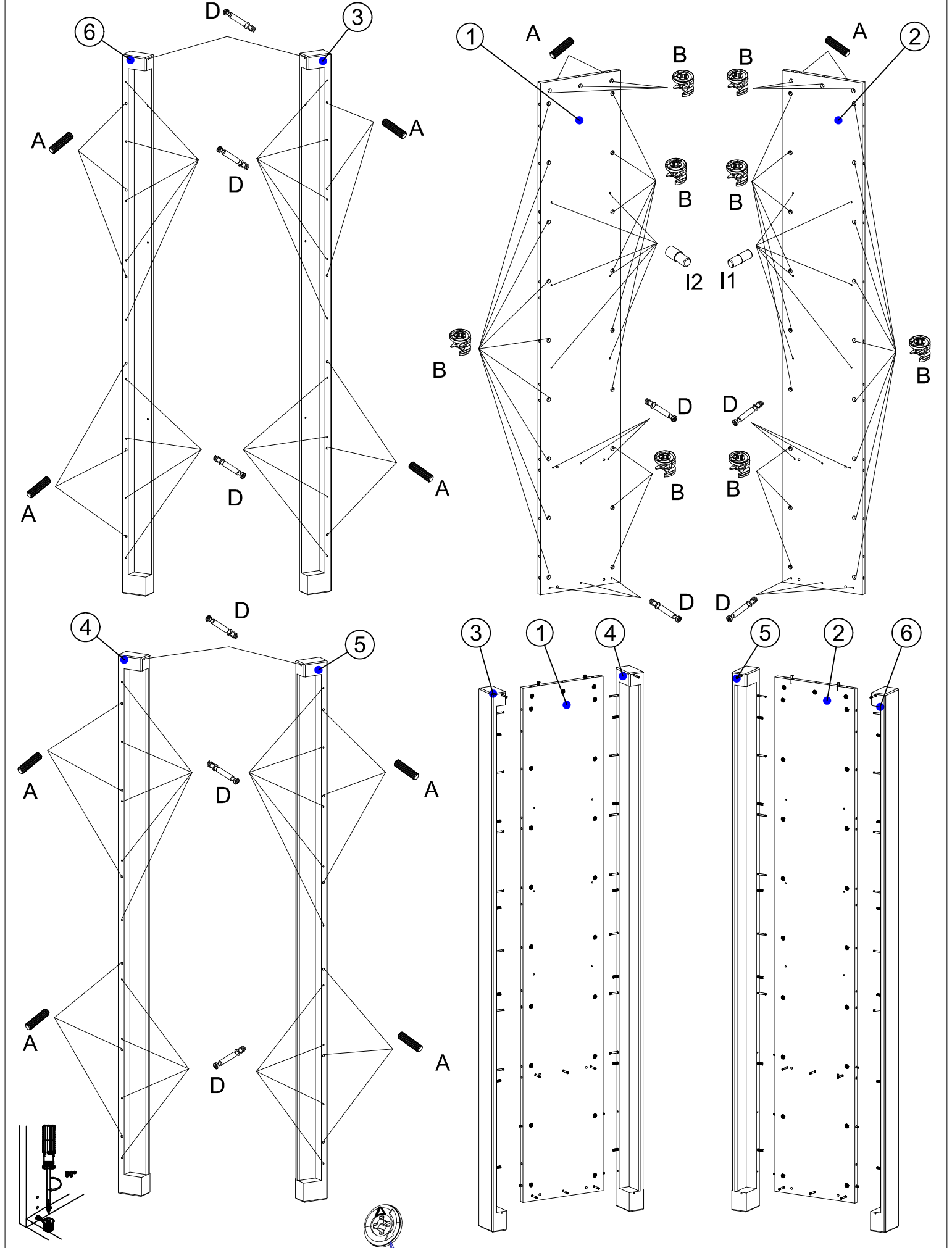
x2

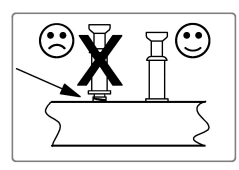
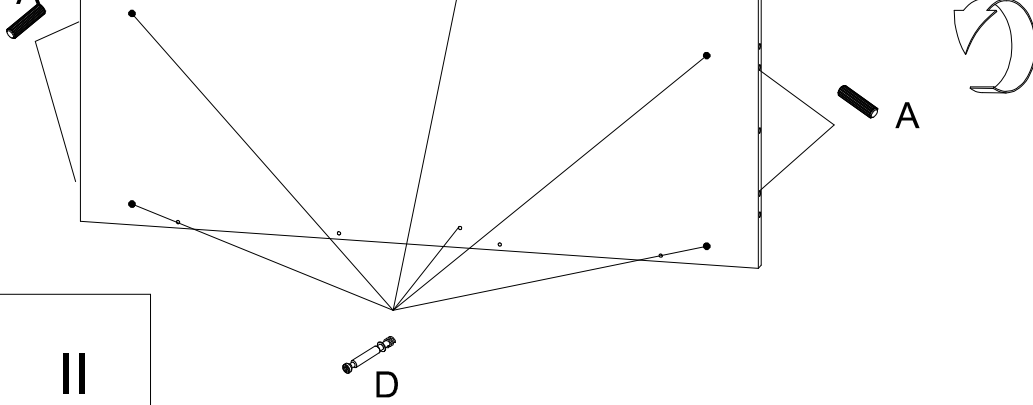
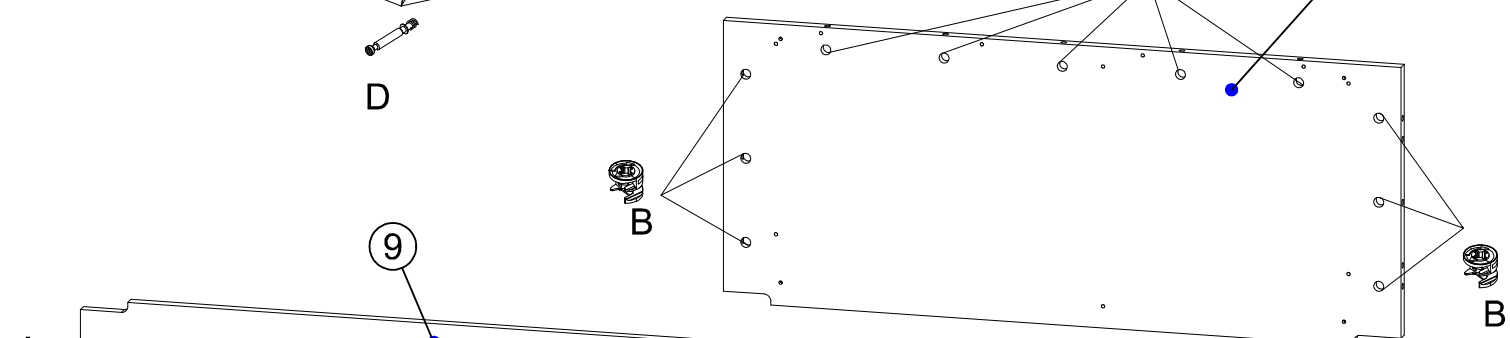
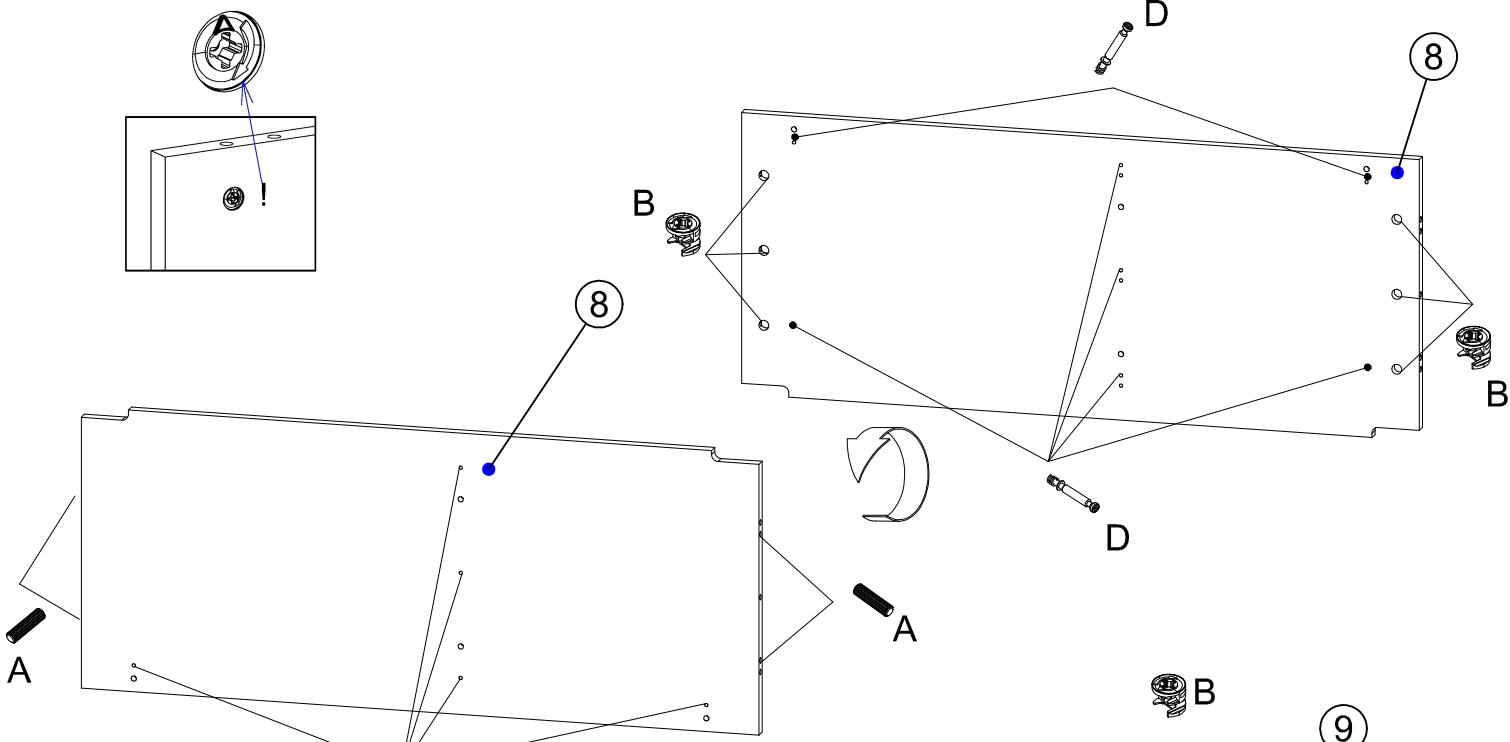
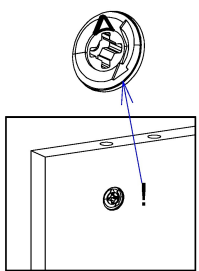
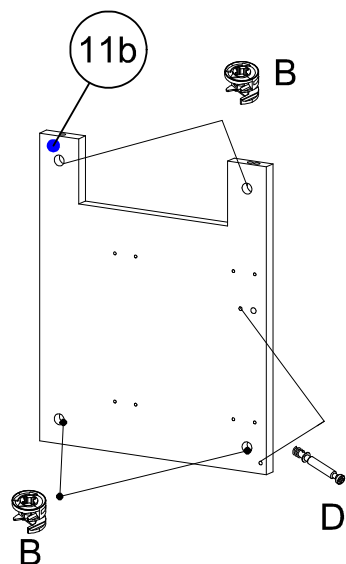
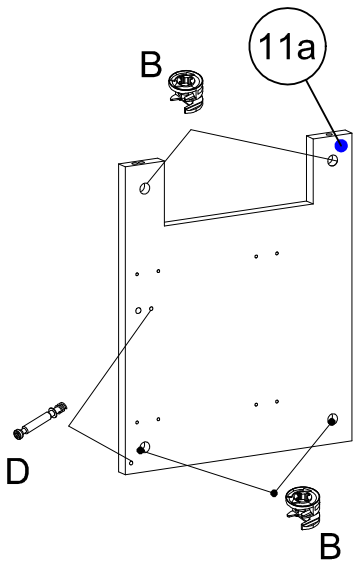
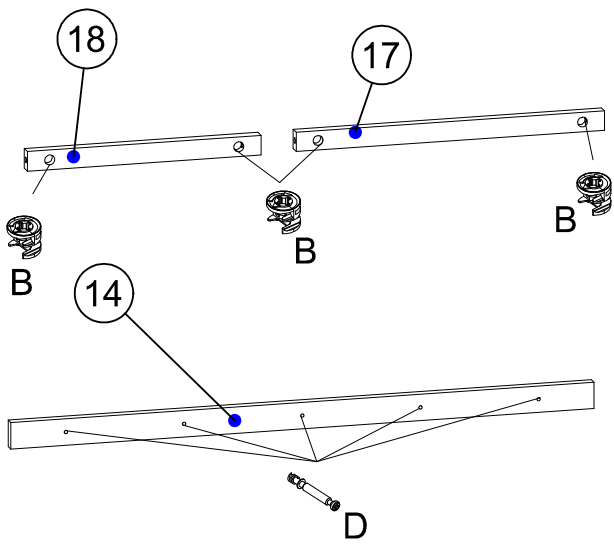


2h



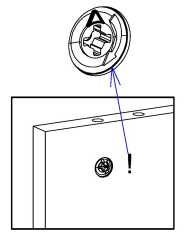
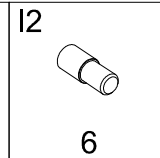
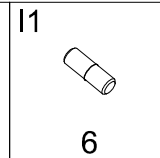
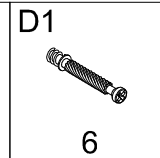
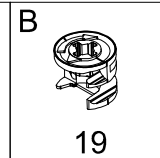
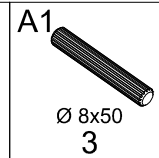
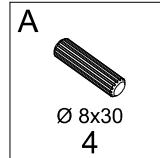
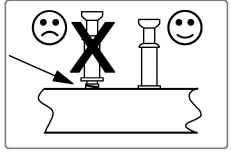
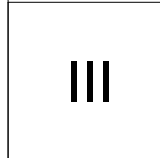
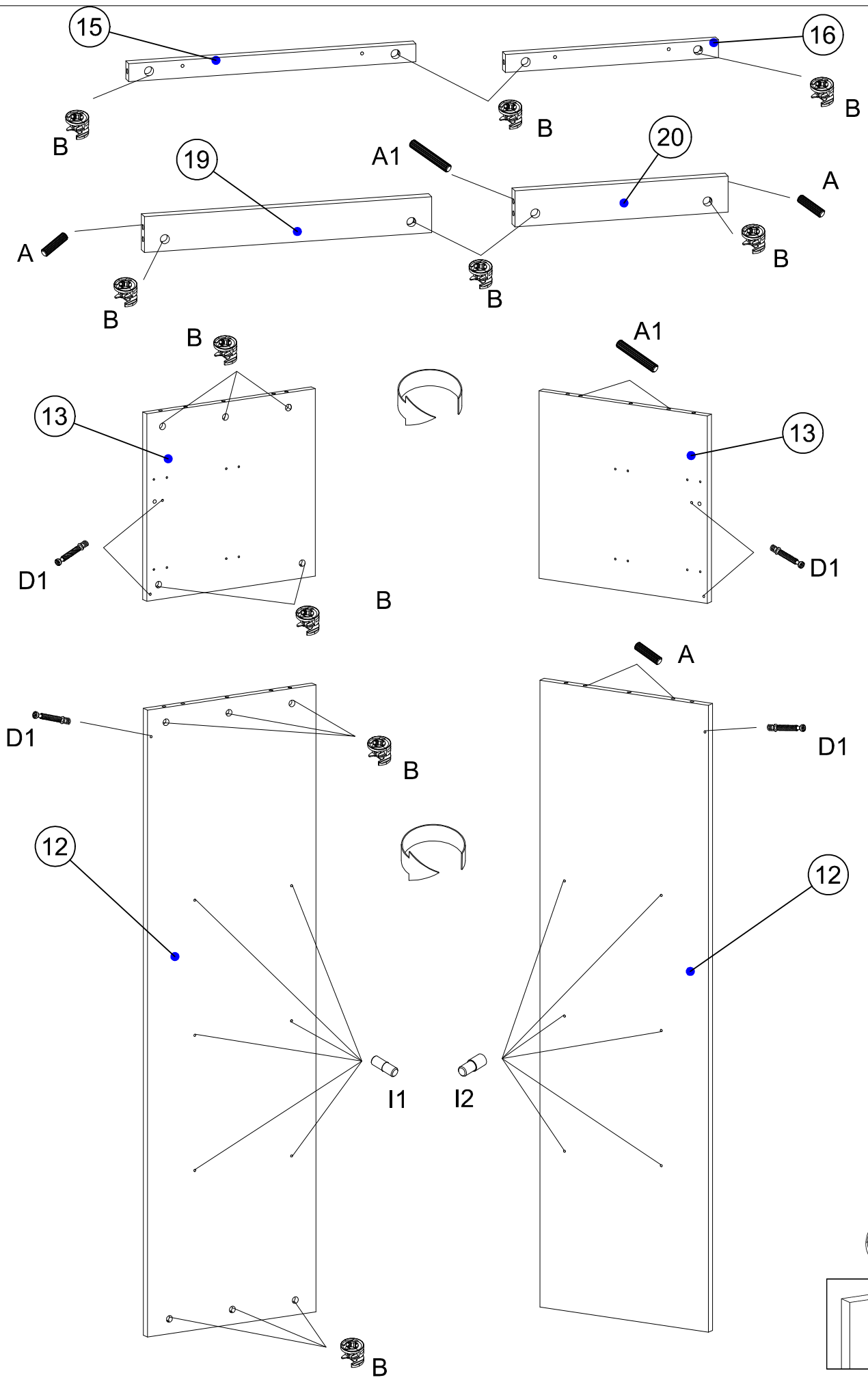
A Ø 8x30 42	A1 Ø 8x50 3	B 112	C Ø 4x16 6	D 106	D1 6	E Ø 6.3x13 6	F 6	G Ø 4x30 4 Ø 4x35 4
H Ø 3x16 98	I1 12	J Ø 5x13 76	K 10	L Ø 7x50 16	M 6	O 4	P 28	T Ø 3x16 8

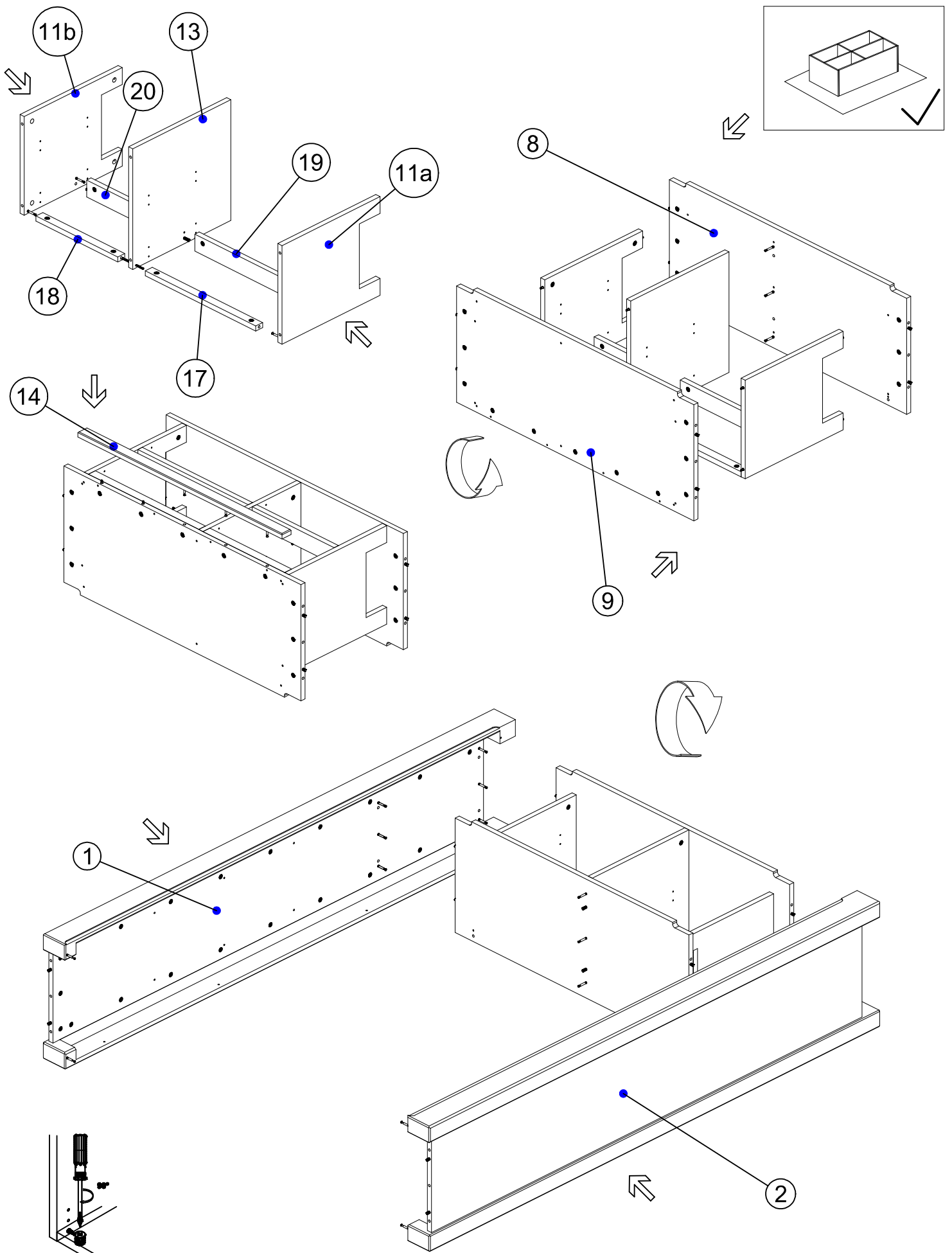


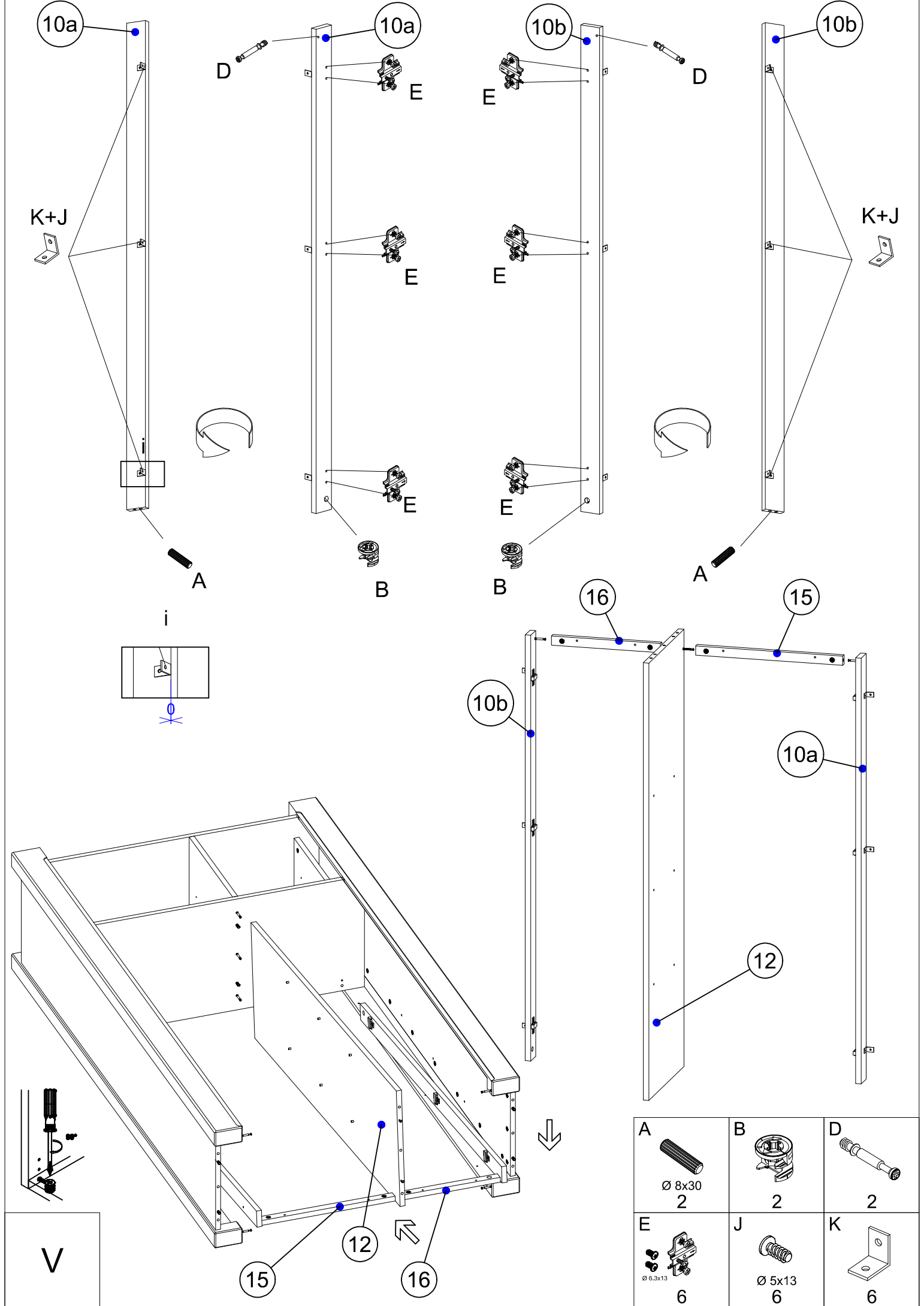


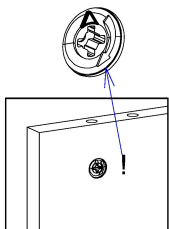
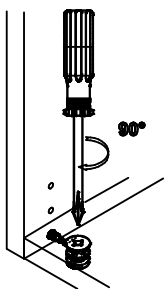
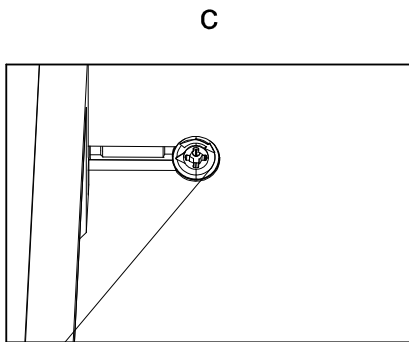
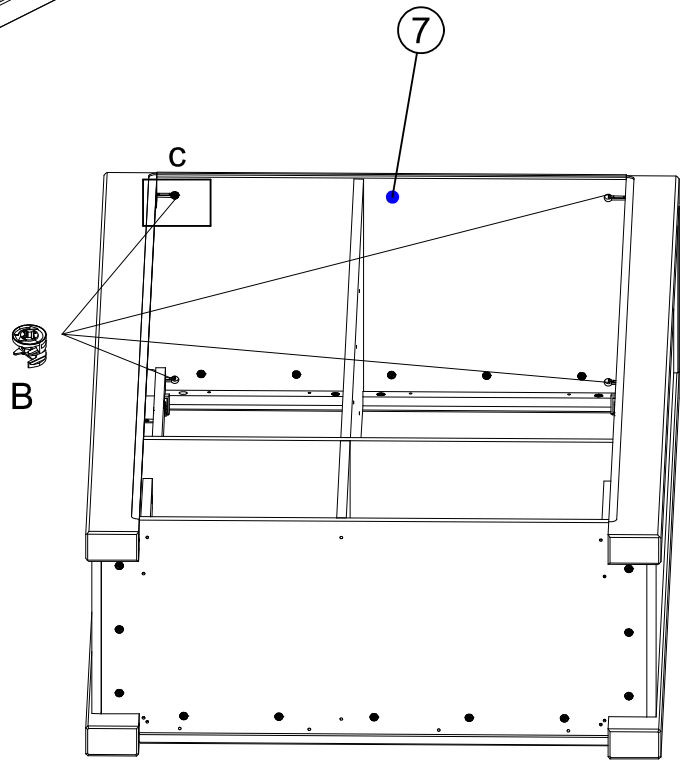
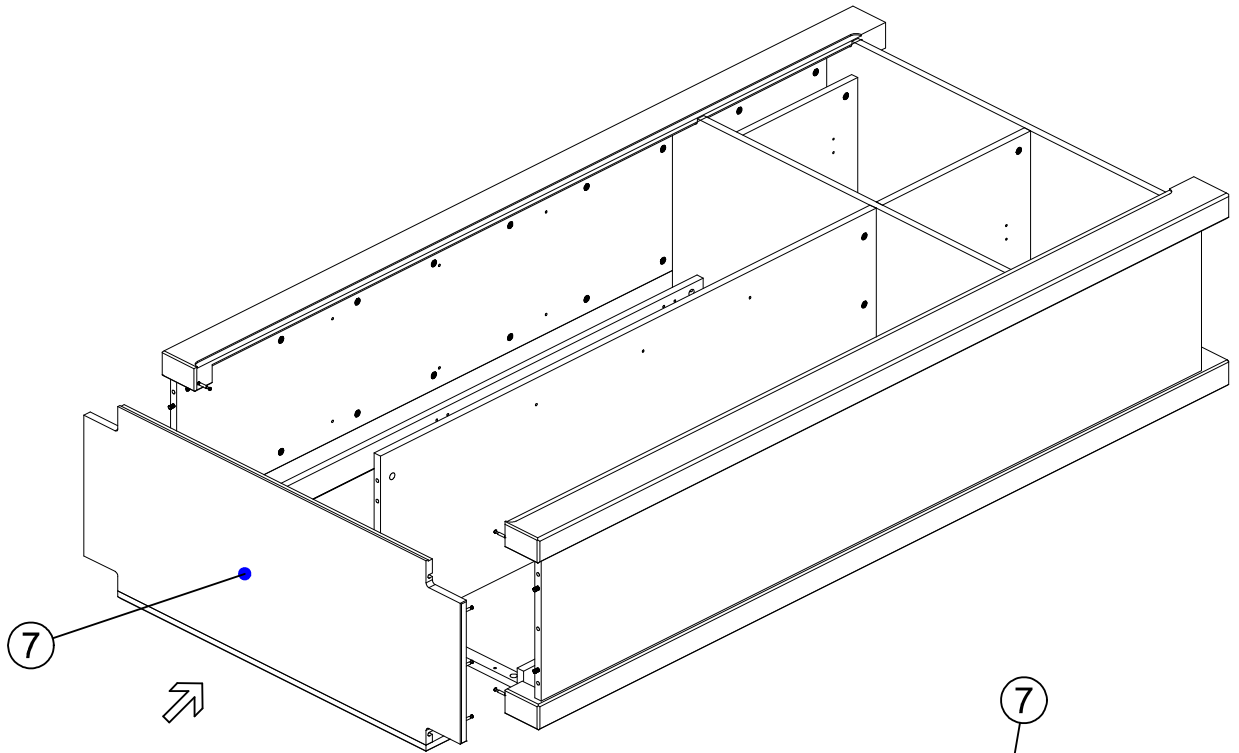
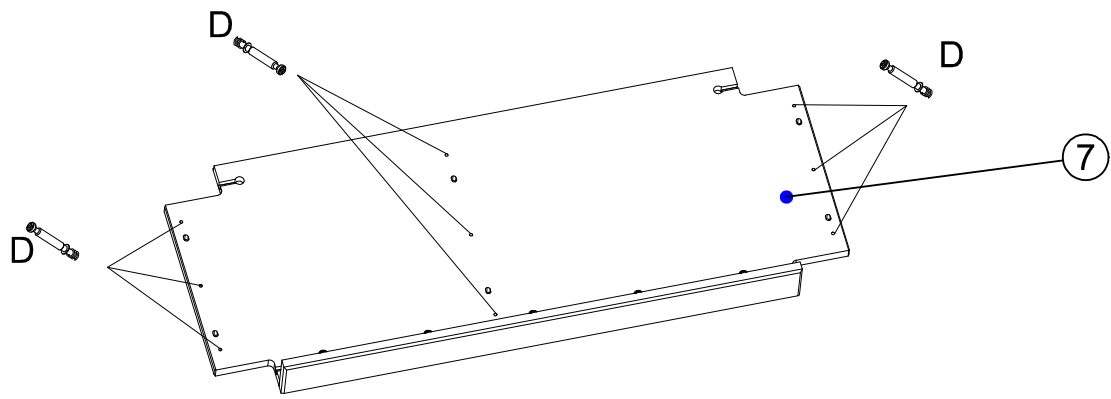
II

<p>A</p> <p>∅ 8x30 8</p>	<p>B</p> <p>29</p>	<p>D</p> <p>27</p>
------------------------------	--------------------	--------------------

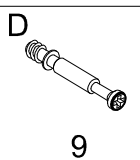
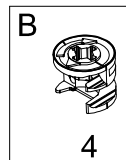


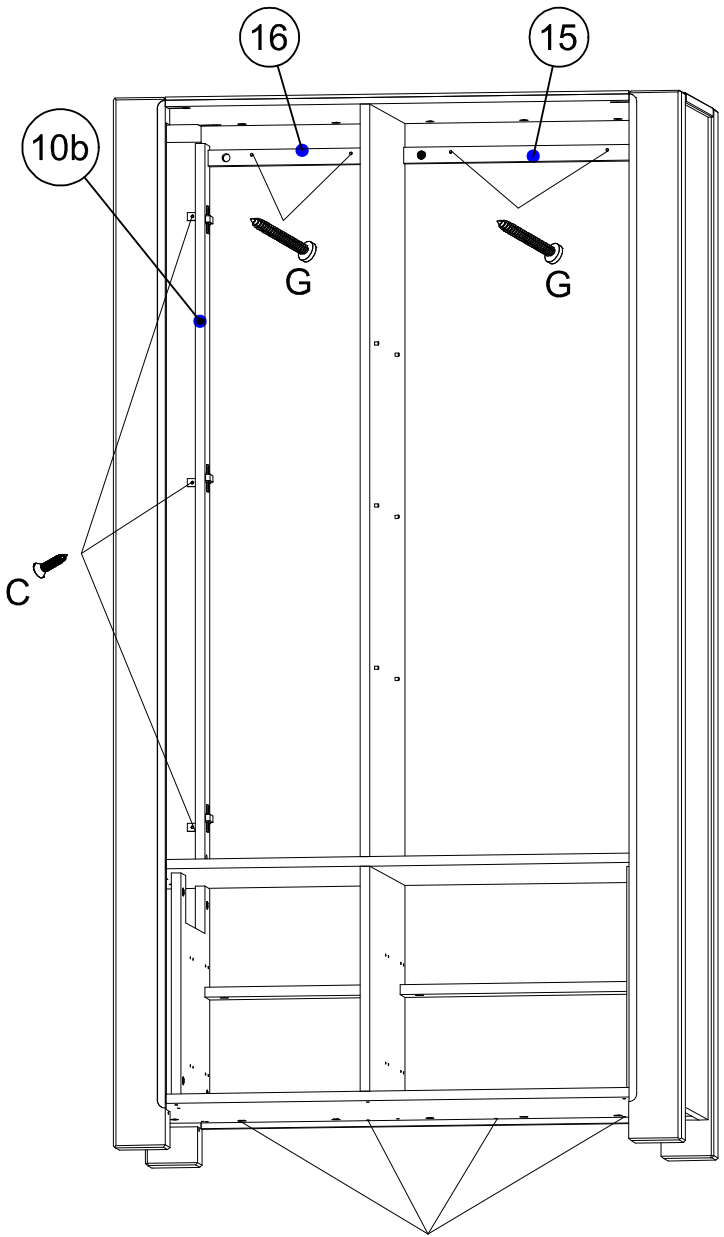
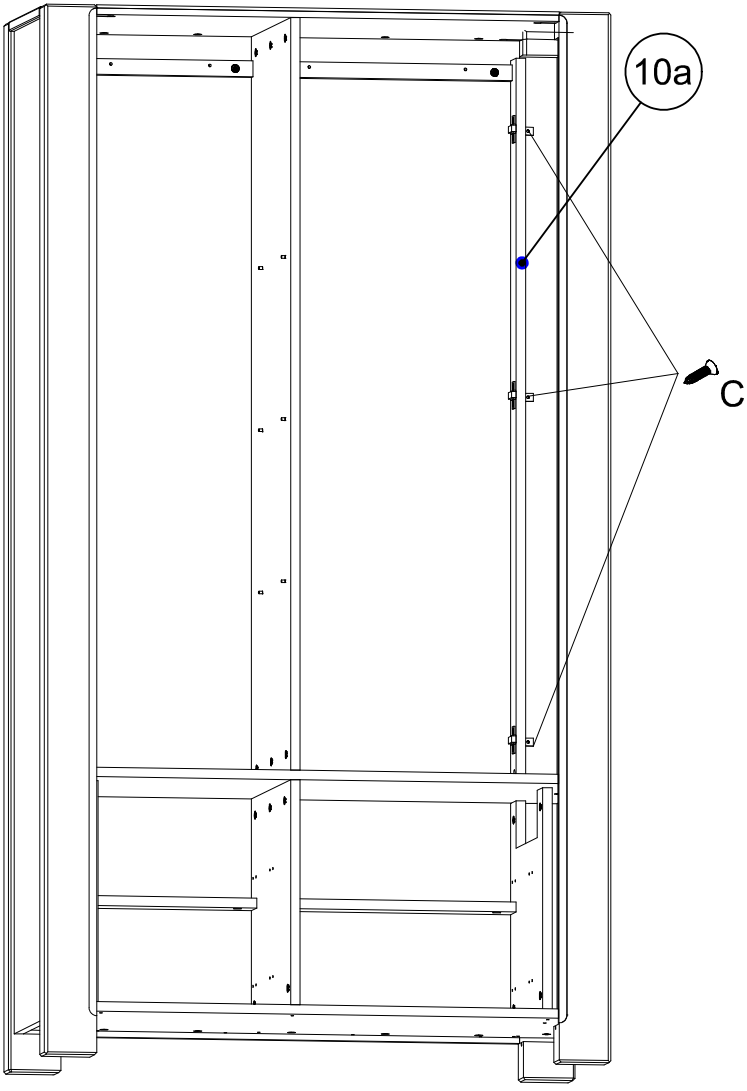









VI

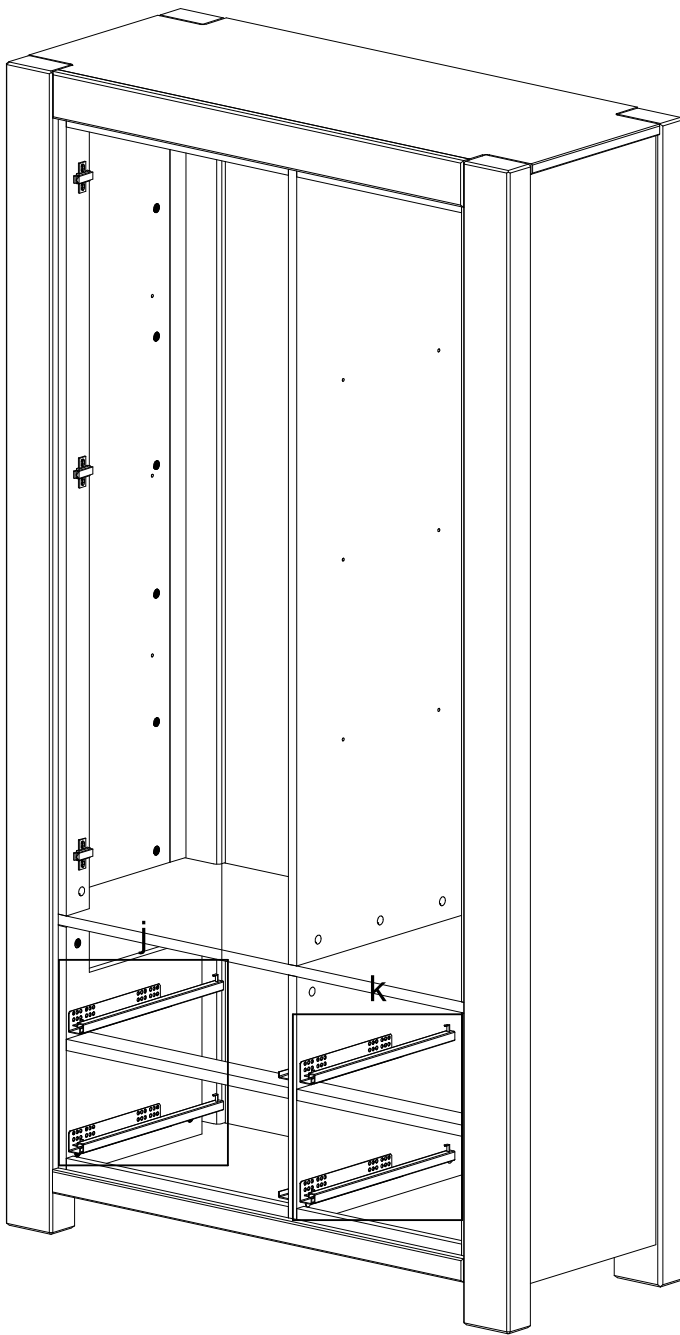




G1

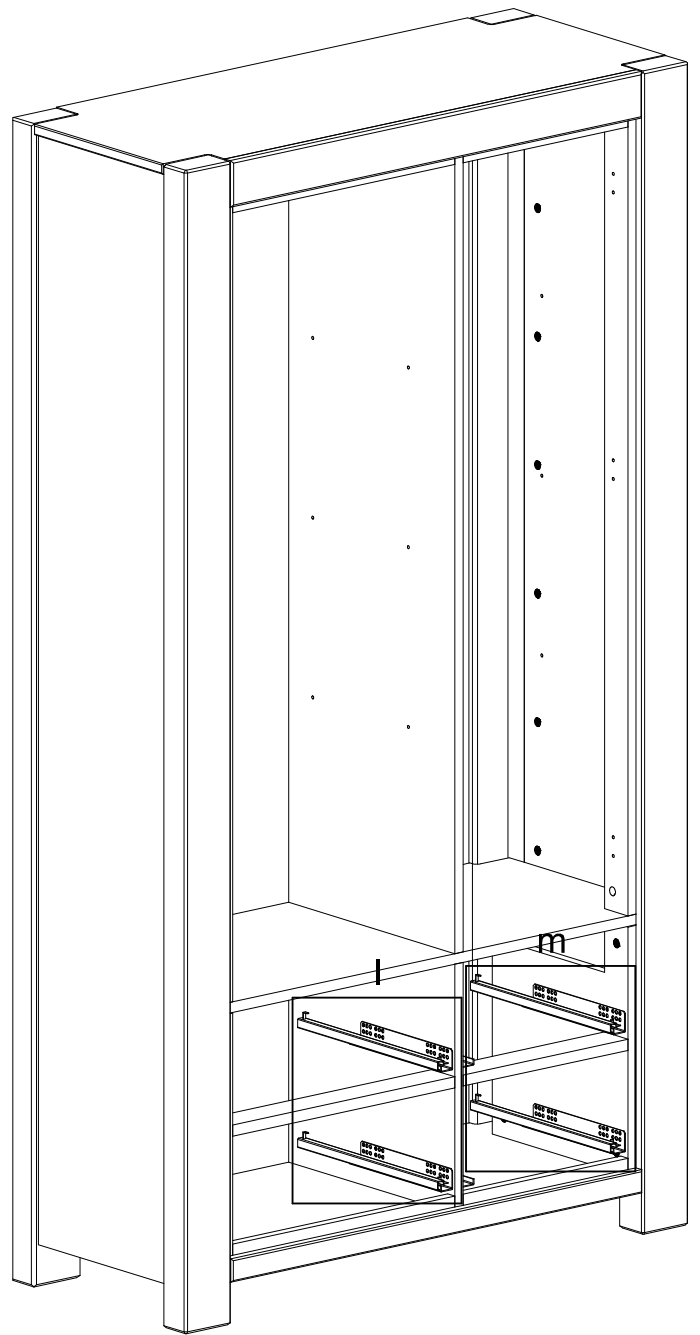
VII

<p>C</p>  <p>Ø 4x16 6</p>	<p>G1</p>  <p>Ø 4x35 4</p>	<p>G</p>  <p>Ø 4x30 4</p>
--	---	--



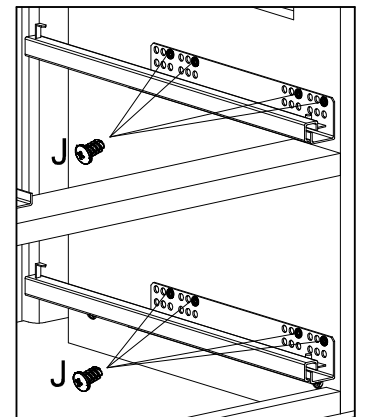
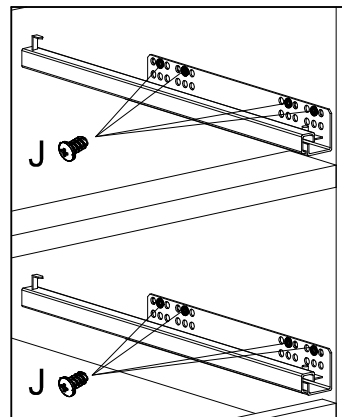
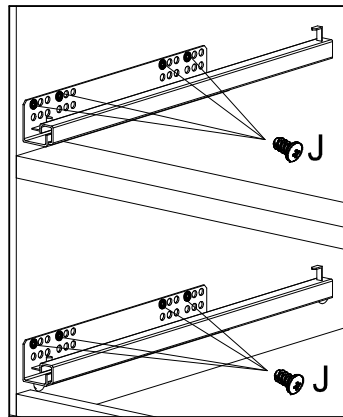
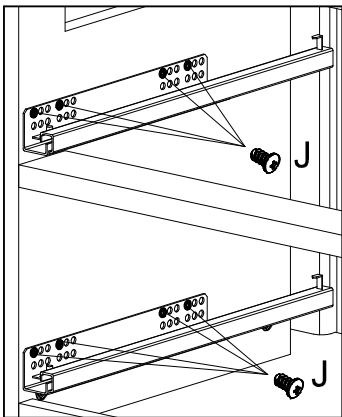
j

k

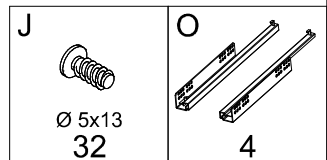


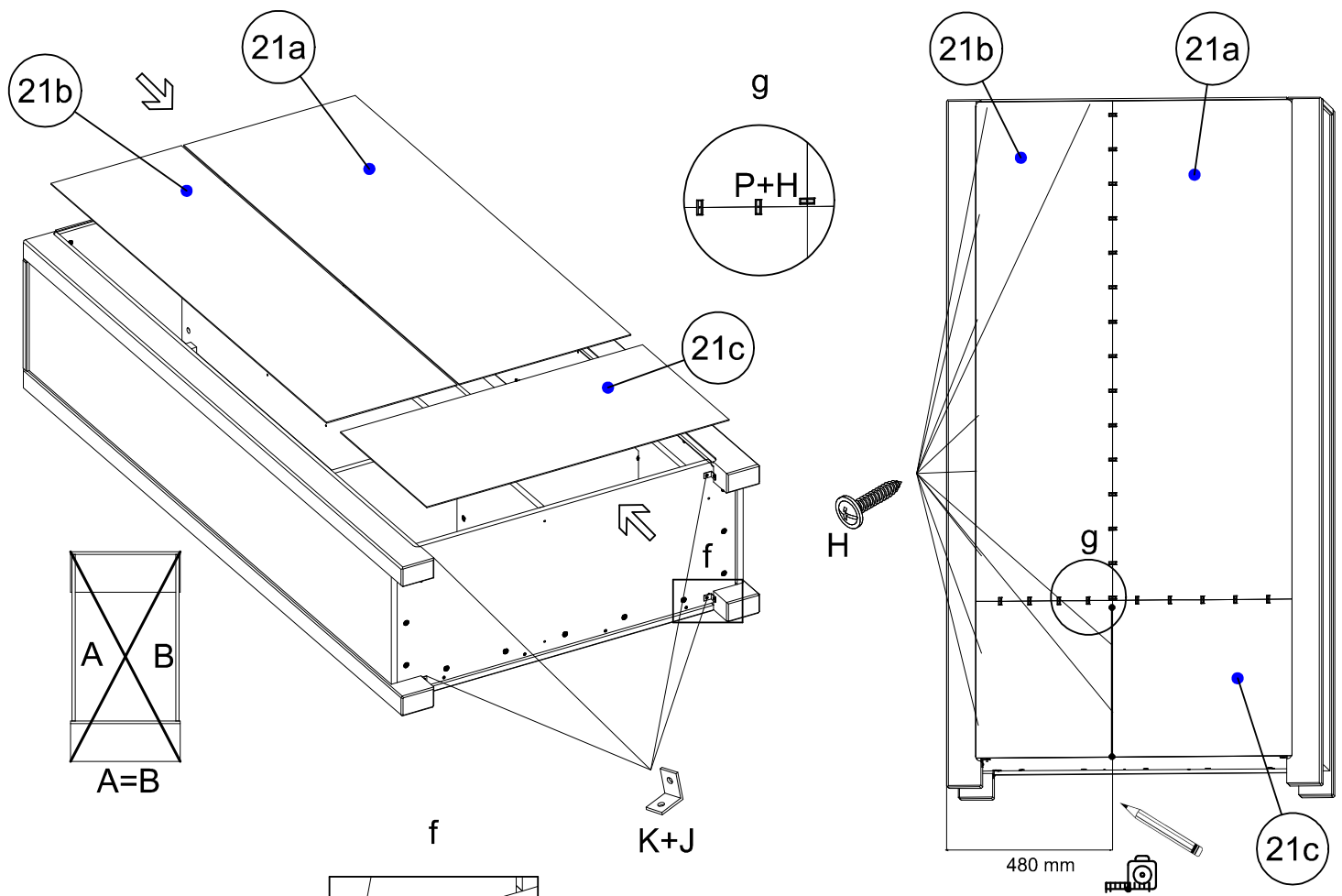
l

m

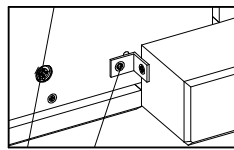


VIII

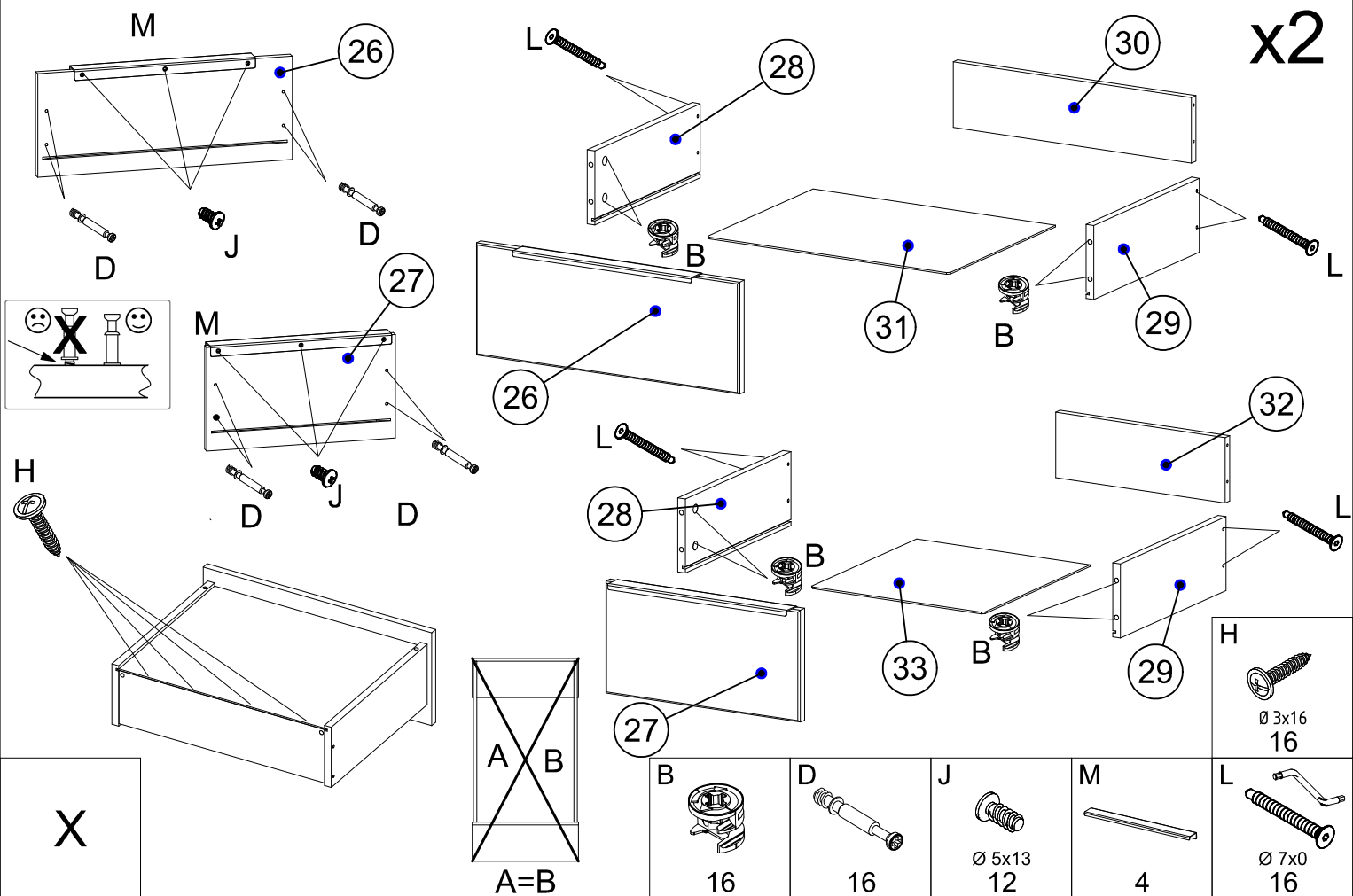




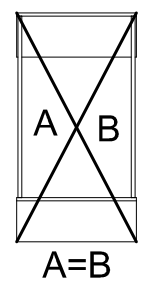
IX



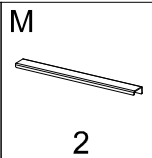
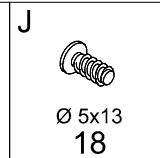
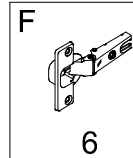
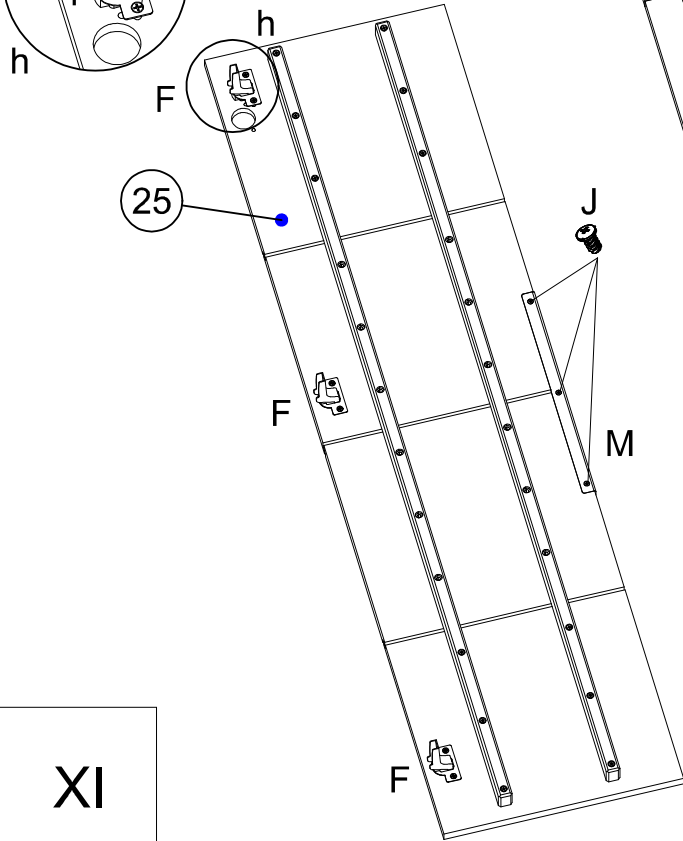
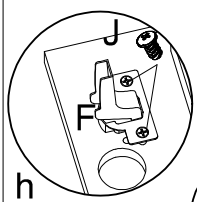
H	J	K	P
Ø 3x16 82	Ø 5x13 8	4	28



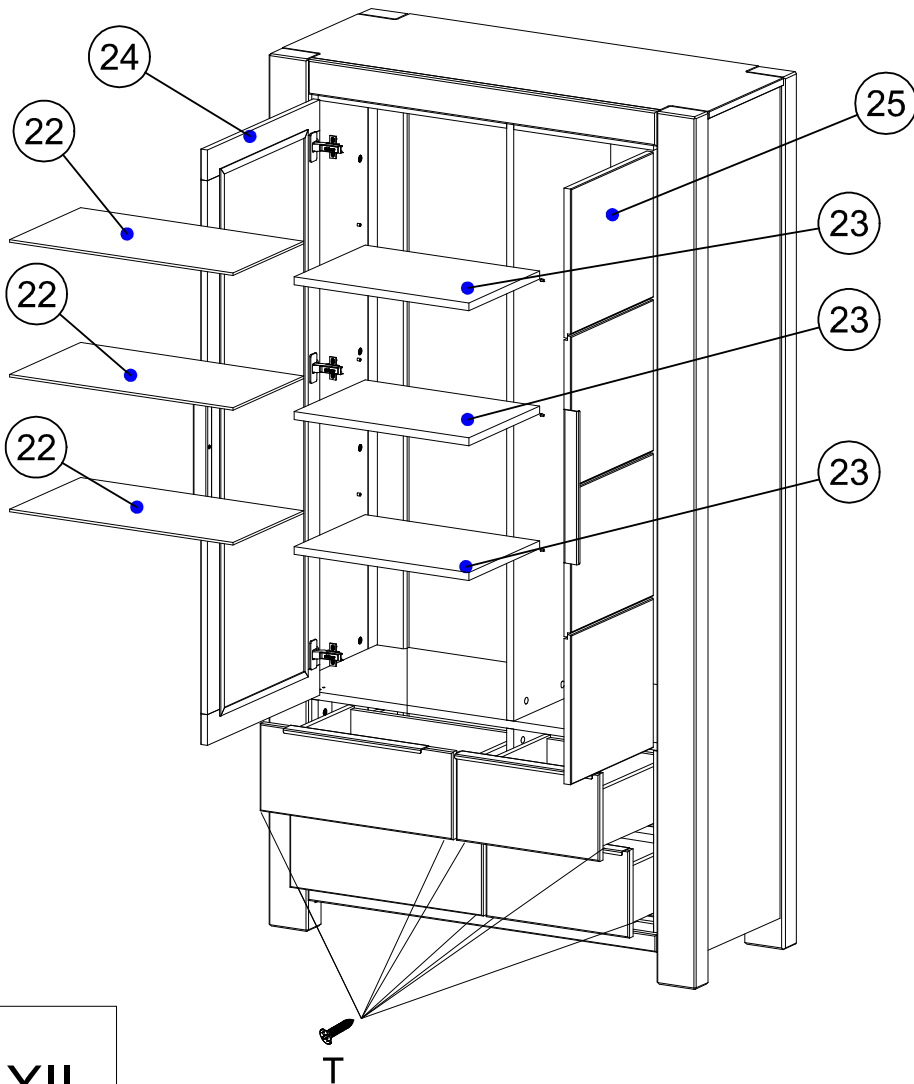
X



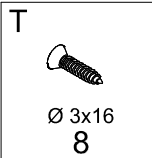
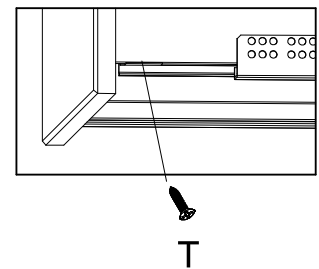
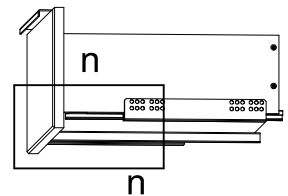
B	D	J	M	L
16	16	Ø 5x13 12	4	Ø 7x0 16



XI



x4



XII

