

| | |
|--|---|
| Home Product Import GmbH Graf - Zeppelin - Str. 5 D - 46149 Oberhausen Germany | Tel. : +49-(0)208-9949330 Fax.: +49-(0)208-99493930 e-mail: info@h-p-l.de |
|--|---|

Anweisungen zum Entfernen von LEDs aus LED-Leuchten
LED 燈具的 LEDs 拆卸說明 / LED 燈具的 LEDs 拆卸說明

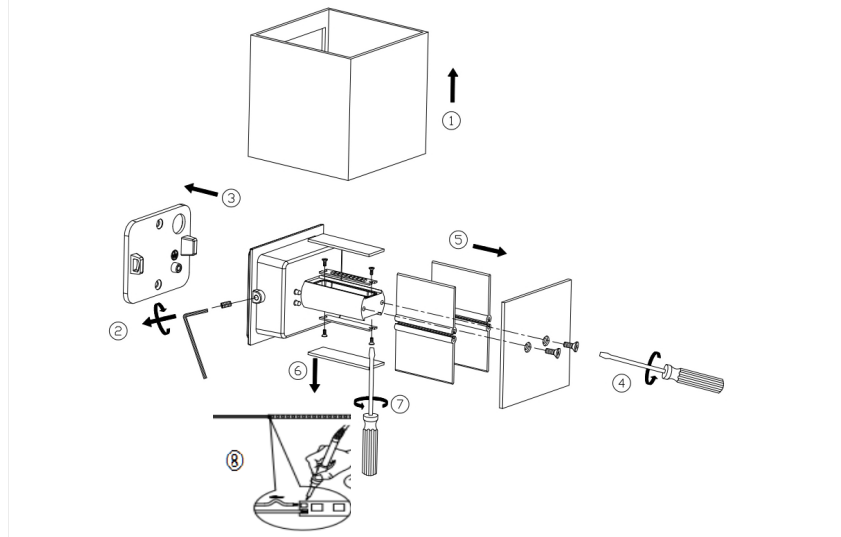
| | | | |
|-----------------------------|---|-----------------------|-------------------------|
| HPI Article Nr. (HPI 产品编号): | 180.004492/180.004493/180.004494/180.004495 | Date (日期): | Montag, 23. August 2021 |
| HPI Model Name (HPI 型号名称): | CUBI | Revision Date (修订日期): | |
| Vendor Name (供应商名称): | | Version Nr. (版本号): | 1 |
| Vendor Item Nr. (供应商产品编号): | W1037-1 | | |

Vorgehensweise zum Ausbau der LEDs aus der Leuchte (in Textform):
 如何從燈具中移除 LED 的程序 (以文本形式) / 如何从灯具中移除 LED 的程序 (以文本形式) :

| | |
|-------------------|--|
| Step 1 步驟/步骤 1 | Nehmen Sie den gesamten Lampenrahmen heraus. |
| Step 2 步驟/步骤 2 | Lösen Sie 2 Schrauben der Wandhalterung. |
| Step 3 步驟/步骤 3 | Wandhalterung herausnehmen. |
| Step 4 步驟/步骤 4 | Lösen Sie 2 Schrauben der Frontabdeckung. |
| Step 5 步驟/步骤 5 | Seitliche Abdeckung und vordere Abdeckung abnehmen. |
| Step 6 步驟/步骤 6 | LED-Glasabdeckung herausnehmen. |
| Step 7 步驟/步骤 7 | Lösen Sie 2 Schrauben der LED-Platine und nehmen Sie die Platine heraus. |
| Step 8 步驟/步骤 8 | Schweißverbinder an LED-Verkabelung. |

Zeichnungen zum Entfernen der LEDs aus der Leuchte (ohne die Leuchte selbst zu beschädigen) entsprechend den oben genannten Schritten.

與上述步驟對應的如何從燈具中移除 LED (不損壞燈具本身) 的圖示
 与上述步骤对应的如何从灯具中移除 LED (不损坏灯具本身) 的图示



| | |
|-----------------------|---------------------|
| Prepared By (准备个人姓名): | Jason Huang |
| Jon Title (职称): | international sales |
| Company Name (公司名称): | |

Signature with Company Chop
 (负责人签字加公司印章):