

MONTAGEANLEITUNG EAN code 4041104051174

Allgemeine Betriebs- und Montagesicherheitshinweise



Vorsicht:

1. Lesen Sie diese Anleitung gründlich durch bevor Sie die Leuchte auspacken und montieren.
 - Wichtig! Lesen Sie diese Anleitung aufmerksam. Bedienungsanleitung für spätere Verwendung aufbewahren.
 - Dieses Produkt ist für den Einsatz in einem privaten Haushalt, nicht für kommerzielle oder industrielle Nutzung vorgesehen!
2. Bitte beachten Sie, dass sämtliche Arbeiten an elektrischen Anlagen nur von dafür ausgebildeten und autorisierten Fachleuten durchgeführt werden dürfen.
3. Bitte folgen Sie dieser Anleitung und bewahren diese für erneuten Bedarf auf.
4. Falls Sie die Leuchte an Dritte weitergeben, nur zusammen mit dieser Anleitung.
5. Dieses Produkt ist nur für den Anschluss an 220-240V~ 50Hz Wechselspannung und nur in Verbindung mit Leuchtmitteln gemäß den Angaben im Abschnitt "Technische Daten" zugelassen.
6. Vermeiden Sie Beschädigungen oder Einklemmen der Kabel. Kabel dürfen niemals über scharfe Kanten geführt werden.
7. Schauen Sie nicht direkt in die Leuchtmittel, Blendungsgefahr!
8. Sollten irgendwelche elektrischen Teile der Leuchte ausfallen, so dürfen diese nur von einem autorisierten Fachmann ausgetauscht werden.
9. Diese Leuchte ist nur für den Einsatz im Innenbereich (**IP20**) in privaten Haushalten vorgesehen.
 - Nicht in explosions- und brandgefährdeten Bereichen einsetzen.
 - Halten Sie die Leuchte fern von leicht entzündbaren Materialien und Gegenständen!
 - Setzen Sie die Leuchte keiner starken Wärmeeinwirkung, Einwirkung von Feuchtigkeit und Staub aus.
10. die Leuchte ist nach Schutzklasse II ausgeführt und benötigt somit keinen Anschluss an den Schutzleiter



11.

Warnung: Bevor mit irgendwelchen Arbeiten an der elektrischen Anlage begonnen wird, muss der Strom abgeschaltet werden. Schrauben Sie die Sicherung heraus oder schalten Sie sie aus und sichern Sie den Stromanschluss gegen Wiedereinschalten. Gefahr des elektrischen Schocks!

Säuberung und Instandhaltung

1. Unterbrechen Sie grundsätzlich die Stromzufuhr bevor Sie mit der Säuberung beginnen. Lassen Sie die Leuchte vollständig abkühlen.
2. Benutzen Sie ein weiches und trockenes Tuch zur Säuberung.
3. **ACHTUNG!** Der Acryl-Lampenschirm darf weder mit Alkohol noch mit alkoholischen Reinigungsmitteln abgewischt werden.

Reparaturen



Warnung: Bitte beachten Sie, dass sämtliche Arbeiten und Reparaturen an elektrischen Anlagen nur von dafür ausgebildeten und autorisierten Fachleuten durchgeführt werden dürfen.

Technische Daten:

230V~50Hz, 1 x LED(ganze Lampe) 20Watt,1200lm-3000K

230V~50Hz, 1 x LED-Platine (nur) 17Watt,2400lm-3000K

Dieses Produkt enthält eine Lichtquelle der Energieeffizienzklasse

<E>.Die EG-Konformitätserklärungen zu diesem Artikel können Sie auf unserer Homepage www.h-p-i.de abrufen.

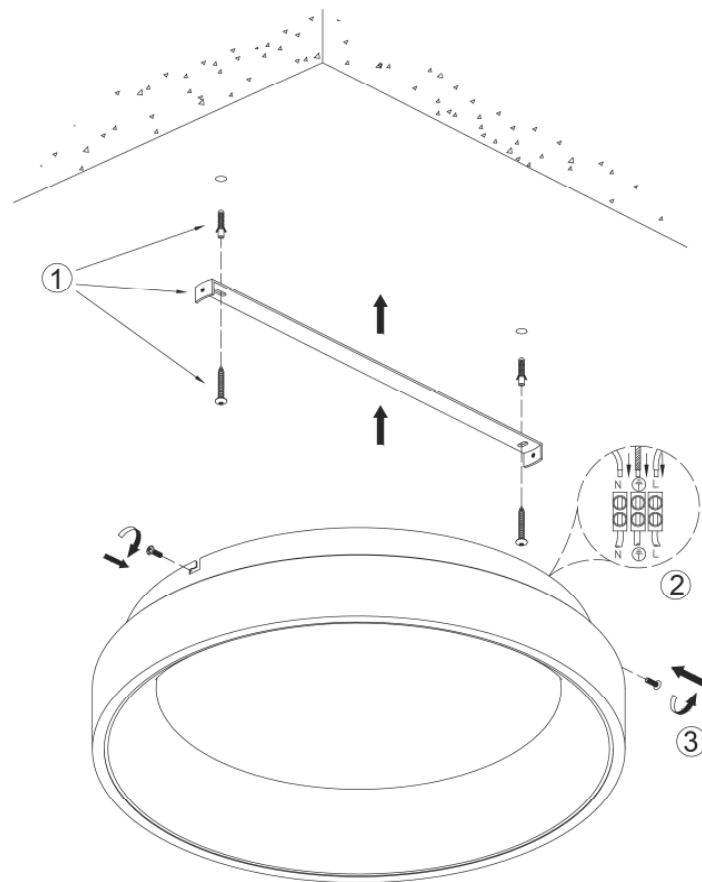
Montageanleitung

1. Entfernen Sie die Verpackung.
2. Setzen Sie die Leuchte zusammen wie in der Abbildung dargestellt.

Entsorgung der Elektrogeräte!

Sollten Sie sich einmal von diesem Artikel trennen wollen, so bedenken Sie bitte, dass viele seiner Komponenten aus wertvollen Rohstoffen bestehen und wiederverwertet werden können. Entsorgen Sie ihn daher nicht in die Mülltonne, sondern führen Sie ihn bitte Ihrer Sammelstelle für Elektroaltgeräte zu.

Chargen-Nr.: KT28809



1. Bohren Sie mit einem Bohrer 2 Löcher in die Decke, die mit den Öffnungen an der Halterung übereinstimmen, und befestigen Sie die beiden Dübel. Befestigen Sie die Halterung durch Anziehen der 2 Schrauben an der Decke.

2. Anschluss der Kabel: Schließen Sie die Stromversorgung an die Klemme entsprechend der Markierungen L: Strom, N: Neutral an.

3. Befestigen Sie den Lampenkörper an der Halterung und ziehen Sie die 2 Schrauben fest.

3-stufiges Dimmen mit Standard-Wandschalter

1. Licht an, Helligkeit 100%, dann Licht aus.

Ausschaltzeit < 3S , 2. Licht an, Helligkeit 40% , dann Licht aus .

Licht-aus-Zeit < 3S , 3. ein , Helligkeit 10% , dann Licht aus .

Licht-aus-Zeit > 5S , es wird wieder auf Helligkeit 100%, wenn das Licht auf.

Bitte stellen Sie den Netzanschluss gemäß den länderspezifischen Installationsvorschriften her.

Schließen Sie das Gerät gemäß den nationalen Vorschriften an das Stromnetz an.

Hersteller/Importeur:

Home Product Import GmbH

Graf-Zeppelin-Straße 5

D- 46149 Oberhausen

www.h-p-i.de

Symbolerklärung



Schutzklasse I - diese Leuchte muß mit dem Schutzleiter (grün-gelbe Ader) an der Schutzleiterklemme angeschlossen werden



Schutzklasse II (schutzisoliert) - Schutzleiter (grün-gelbe Ader) darf nicht angeschlossen werden



Schutzklasse III - diese Leuchte darf nur an eine Schutzkleinspannung angeschlossen werden (z.B. 12V)



Kleinster Abstand zu angestrahlten Flächen oder brennbaren Materialien (Maßeinheit: Meter)



Nur für Leuchtmittel mit Niederdrucktechnik



Nur für den Einsatz im Innenbereich



IP44

Geeignet für den Außenbereich (Spritzwassergeschützt)



Das Produkt entspricht den geltenden europäischen Richtlinien



Bitte führen Sie dieses Produkt am Ende der Lebensdauer den zur Verfügung stehenden Rückgabe- und Sammelsystemen zu.



3-Stufen dimmbar