

Stand 11/2024

Aufbau-Vorbereitung zu Variante Ottomane links

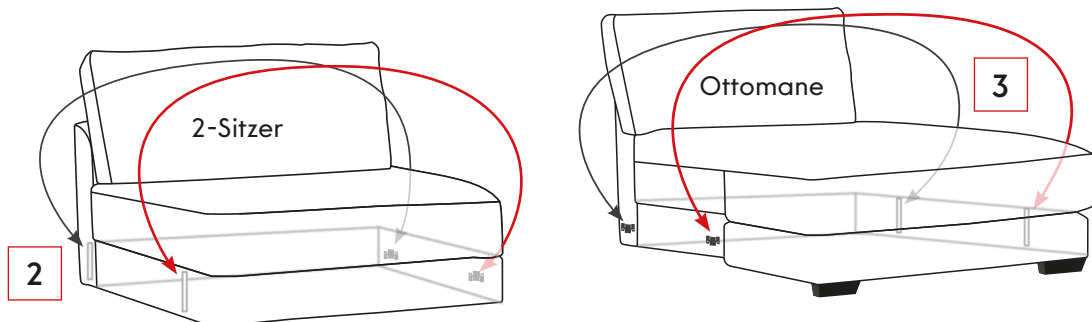
Um Ihren Fußboden beim Aufbau vor Beschädigungen zu schützen, legen Sie bitte einen Teppich oder eine Decke unter. Sorgen Sie bereits beim Aufbau für einen langfristig geeigneten Fußbodenschutz!

*Wichtige Vorabinformation:

Die Bestimmung der Armteile bleiben, unabhängig von der Aufbauvariante, immer gleich.

Armteil Rechts befindet sich von vorne betrachtet **immer rechts**.

Armteil Links, befindet sich von vorne betrachtet **immer links**.



1 Einhängeschläge & Schienen tauschen

Tauschen Sie die je am Sofa und an der Ottomane vormontierten Metallschienen mit den gegenüberliegenden vormontierten Einhängeschlägen (wird bei Punkt 2+3 genau beschrieben).

An den neu vorgesehenen und mit Klammern gekennzeichneten Stellen - an der sich je die Buchse befindet - muss der Stoff durchstochen werden.

4 Verbinden Sie nun die Elemente wie auf Seite 2 beschrieben; nur Seitenverkehrt.

2 Beschläge versetzen (2-Sitzer)

- Lösen Sie die Metallschienen (davorstehend links vormontiert).
- Lösen Sie die Einhängeschläge (davorstehend rechts vormontiert).
- Montieren Sie nun die Metallschienen neu an der gegenüberliegenden Seite (davorstehend rechts) - an der vorgesehenen und mit Klammern gekennzeichneten Stelle.
- Montieren Sie nun die Einhängeschläge neu an der gegenüberliegenden Seite (davorstehend links) - an der vorgesehenen und mit Klammern gekennzeichneten Stelle.

3 Beschläge versetzen (Ottomane)

- Lösen Sie die Metallschienen (davorstehend rechts vormontiert)
- Lösen Sie die Einhängeschläge (davorstehend links vormontiert)
- Montieren Sie nun die Metallschienen neu an der gegenüberliegenden Seite (davorstehend links) - an der vorgesehenen und mit Klammern gekennzeichneten Stelle.
- Montieren Sie nun die Einhängeschläge neu an der gegenüberliegenden Seite (davorstehend rechts) - an der vorgesehenen und mit Klammern gekennzeichneten Stelle.

Aufbauanleitung zu Standard-Lieferung Ottomane rechts

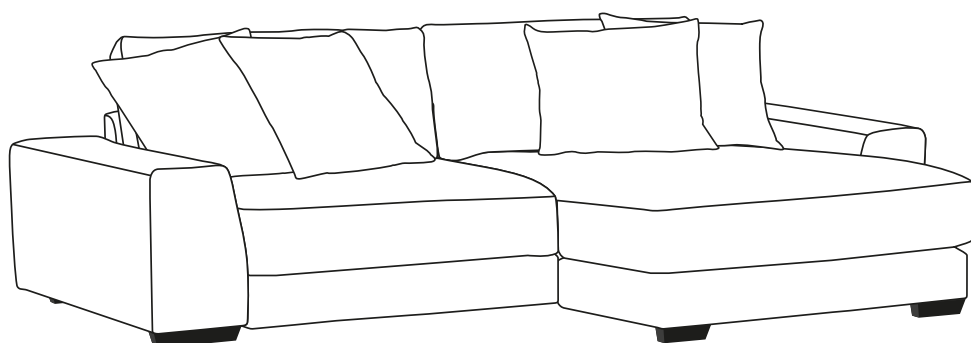
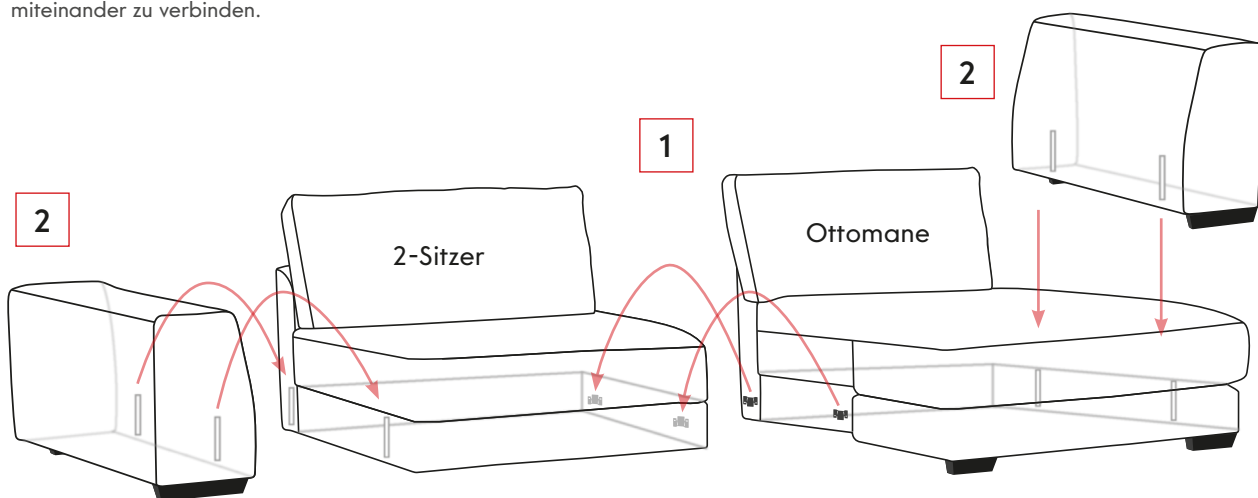
Um Ihren Fußboden beim Aufbau vor Beschädigungen zu schützen, legen Sie bitte einen Teppich oder eine Decke unter. Sorgen Sie bereits beim Aufbau für einen langfristig geeigneten Fußbodenschutz!

1 Korpusse verbinden

Stecken Sie die Ottomane von oben in die bereits vormontierten Einhängeschläge des 2-Sitzers um die Teile miteinander zu verbinden.

2 Armteile einstecken

Stecken Sie das jeweilige Armteil von oben in die bereits vormontierten Schienen.



3 Kissen platzieren

Platzieren Sie die mitgelieferten Kissen.



Noch Fragen zur Möbelpflege?

Besuchen Sie einfach unseren Möbelpflegeshop.
Hier finden Sie für jedes Fleckenproblem die passende Lösung.
www.gutmann-factory.de



Viel Vergnügen mit Ihrem neuen Möbelstück.
Ihre Gutmann Factory