

Name - Nazwa

USCHI

1/4

DE Montageanleitung
PL Instrukcja montażu

Hersteller:
Theodor Sass Handelsagentur
Grüner Grund 2
48361 Beelen
Mail: Zentrale2@sass-handelsagentur.de



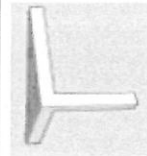
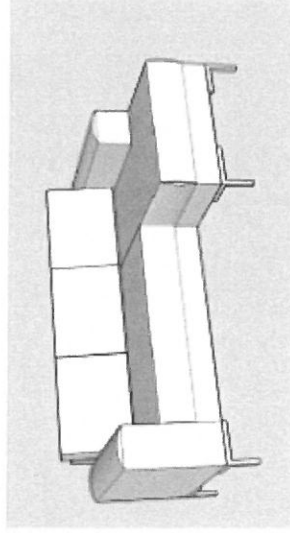
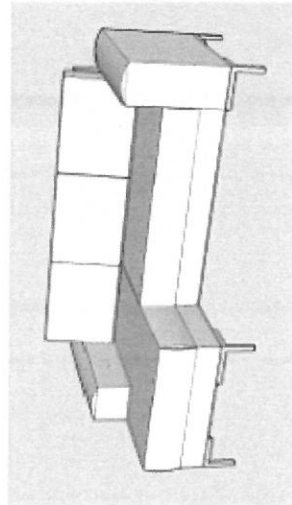
30



2



6 m2



6

A



12

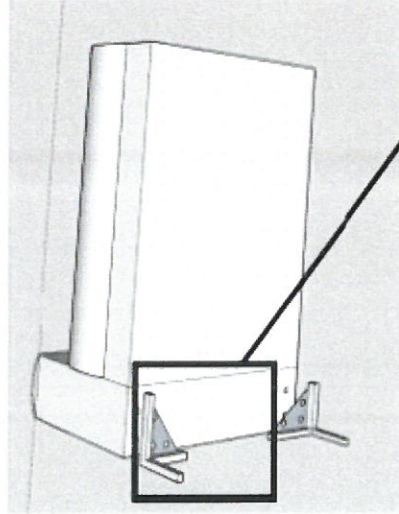
B

Name - Nazwa

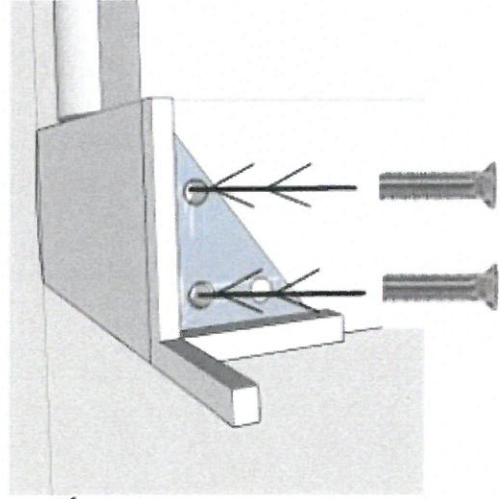
USCHI

2/4

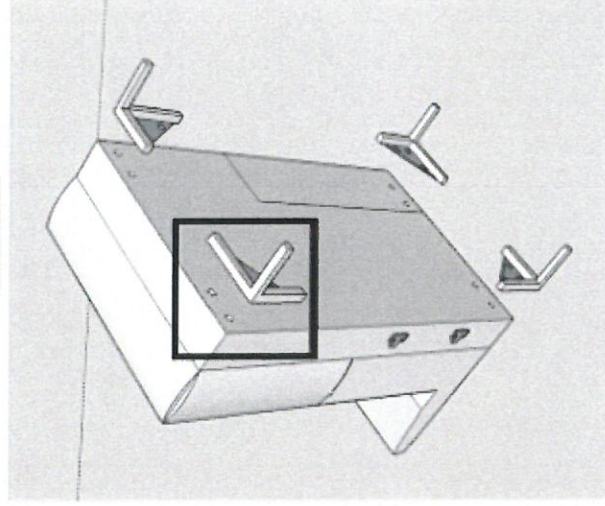
A x 2



B x 4



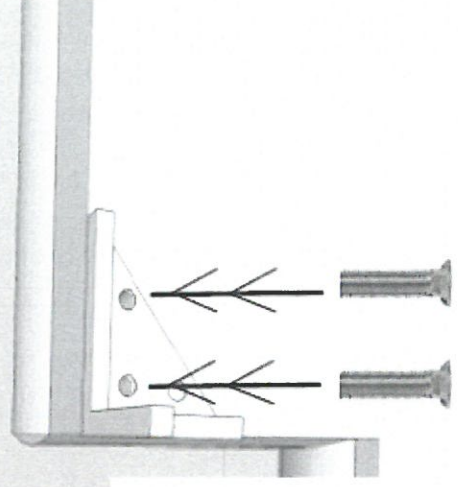
A x 4



B



x 8



Name - Nazwa

USCHI

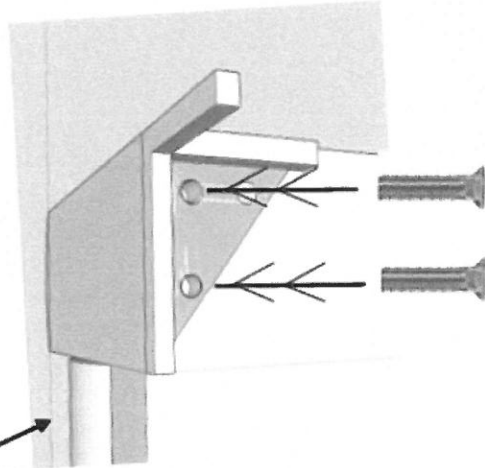
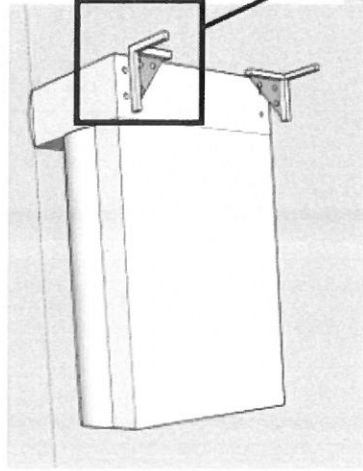
3/4



x 2



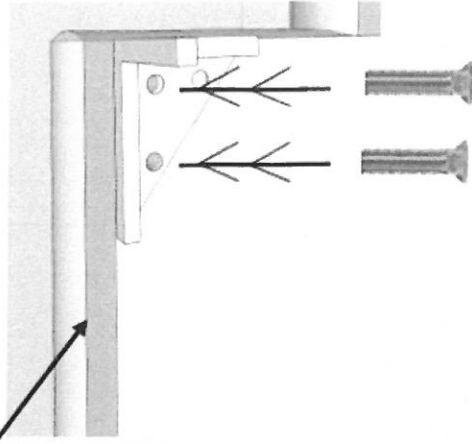
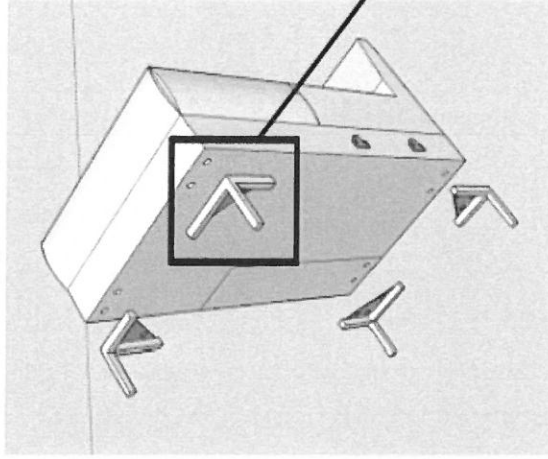
x 4



x 4



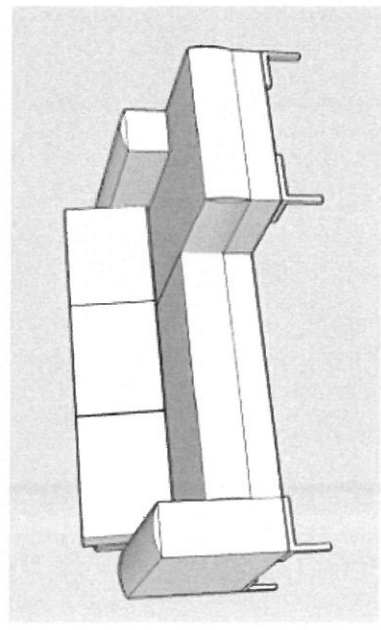
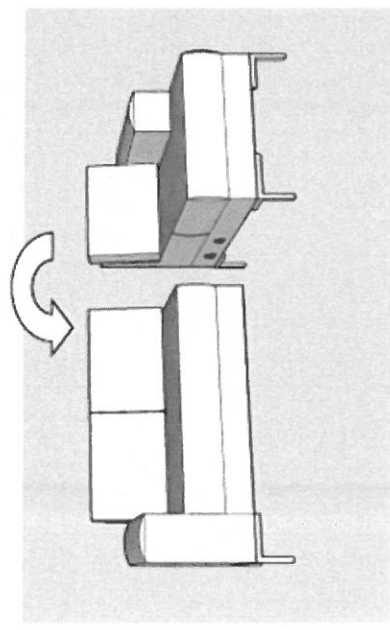
x 8



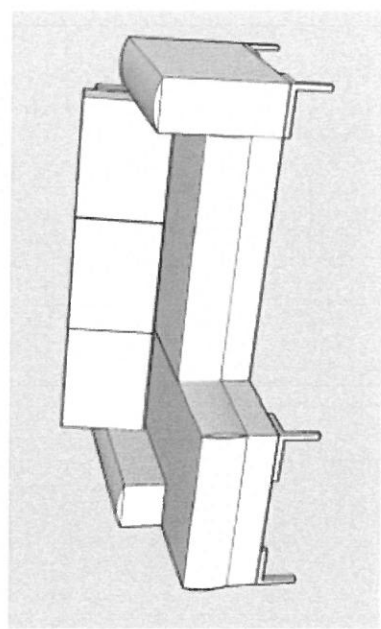
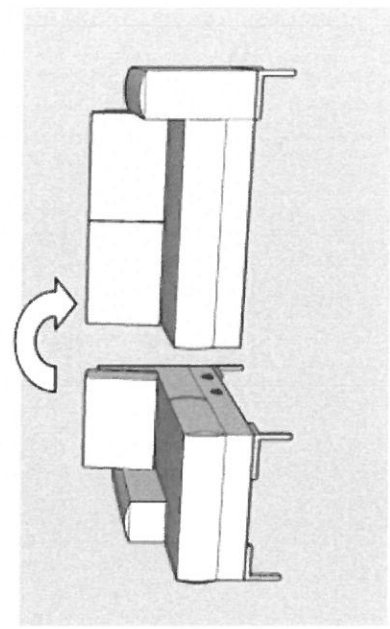
Name - Nazwa

USCHI

4/4



2 - OTT



OTT - 2